

INSTALLATIONS-, GEBRAUCHS- UND WARTUNGSANLEITUNG

Version 2022/02 Änderungen vorbehalten.



UT4E / UT4HCS / UT4M / UT4B

HORECA UT40Gastro



Kühlgerät mit integriertem
Aktivkohlefilter UT4-Systembox
(UT4M, UT4B und UT4E)



UT40Gastro



Hochleistungs-
Boiler 4.7 Liter



Hochleistungs-
Boiler 10 Liter

Inhalt	Seite		Seite
❖ Video Links Übersicht	3	4.6 Erstmalige Verwendung Trinkwasser	63
❖ Soda Fresh Links Übersicht	4	4.7 Boiler Inbetriebnahme	63
1. Sicherheit und Vorschriften	5	4.8 Boiler ausschalten	63
1.1 Allgemeines	5	4.9 Sicherheitshinweise für Arbeiten an der Boiler-Installation	63
1.2 ACHTUNG /Verbrennungsgefahr/HCS	6	4.10 UT4-Systembox entleeren	64
1.3 Boiler	6	4.11 UT4-Systembox außer Betrieb nehmen	64
1.4 HUB 6 in 1 HCS	6	4.14 Still-Legung für längere Zeit	64
1.5 UT4-Systembox / Anschlüsse	6	5. Wartung	65
1.6 Filterkartusche	7	5.1 Allgemeines	65
1.7 Silikonfuge	7	5.2 Hahn	65
1.8 Montageanleitung flexible Schläuche	8	5.3 Entkalkung des Hahnsiebs	66
1.9 Montagehinweise für Schläuche an HUB	9	5.4 Filter-Anzeige	67
1.10 Anforderungen an die Wasserqualität	10	5.5 Filterpatrone wechseln	68
1.11 Legenden Symbole	10	5.6 UT4-Systembox	68
2. Produkteinformation	11	5.7 CO2-Zylinder	68
2.1 TOUCH – Armatur	11	5.8 Frostschutz Boiler	69
2.2 LED Farben TOUCH-Armatur 12		5.9 Legionellen-Prävention	69
2.3 Boiler 4,7 Liter	13	6. Meldungen / Störungen	70
2.4 Boiler 10 Liter	13	6.1 Meldungen LED-Anzeige	70
2.5 HUB-Box	14	6.2 Meldungen Boiler 4.7 Liter	71
2.6 UT4-Systembox	15	6.3 Meldungen Boiler 10 Liter	72
2.7 Funktions-Beschrieb	16	6.4 Fehlertabelle	74
2.8 Lieferumfang	17	7. Service	79
3. Installation	18	7.1 APP Information	80
3.1 Allgemeine Grundsätze für die Installation	18	7.2 Wartung/Reinigung des Gerätes	81
3.2 Vorabprüfung	19	7.3. Checkliste Servicearbeiten	82
3.3 Verbindung zur Wasserversorgung	20	7.4 Zurückstellen Filter Warnung	83
3.4 TOUCH - Armatur Montage 21		7.5 Diverse Filter / Auswahl	84
3.5 HUB-Box Montage	24	7.6 Kohlensäure-Zylinder	87
3.6 Boiler anschließen	30	7.7 APP für Smartphone und Tablet	89
3.7 TOUCH - Armatur anschließen	36	8. Technische Daten	90
3.8 Abfluss anschließen	39	8.1 UT4-Systembox	90
3.9 UT4E / UT4HCS Montage	44	8.2 Boiler 4.7 Liter	93
3.10 Filter installieren	48	8.3 Boiler 10 Liter	94
3.11 Filterwarnung einstellen	50	8.4 Sicherheitsgruppe HCS	95
3.12 Inbetriebnahme	52	8.5 ISO Zertifizierung	96
3.13 Spülen	53	8.6 Fluss-Schemas	97
3.14 Optionen	55	9. Garantie	108
4. Bedienung	57	9.1 Gültigkeit	108
4.1 APP-Programmierung	59	9.2 Gewährleistungszeitraum	108
4.2 Betriebsauswahl-Knopf	60	9.3 Umsetzung Garantie	108
4.3. Alarm zurücksetzen	61	9.4 Garantie-Ausschluss	108
4.4 Schlafmodus ohne Beleuchtung	62	10. Konformitäts-Erklärungen	109
4.5 ECO-Modus Kombi-Boiler	62	10.1 Boiler	109
		10.2 Komponenten Wasserspender	110

❖ Video Links Übersicht



Mengenausgaben

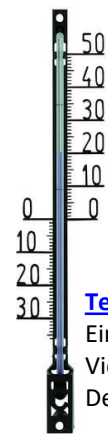
Einstellung
Videoanleitung Deutsch

Ausnahme:
Armatur PONTRESINA TOUCH
Die Menge ist fix eingestellt.



Erklärung Funktionen

PONTRESINA Touch
Einstellung
Videoanleitung Deutsch



Temperatur

Einstellung
Videoanleitung
Deutsch

Anleitung neue APP folgt.



Anleitung neue APP folgt.

Filter 3 M austauschen

Einstellung
Videoanleitung Deutsch

Videoanleitungen Deutsch

Hier sind alle Videos gespeichert:



Kindersicherung

Einstellung
Videoanleitung Deutsch



JUMBO-Zylinder austauschen

Videoanleitung Deutsch



Self Service

Im Video wird gezeigt wie sie den Hygiene-Service selber durchführen können.



Erklärung Funktionen

LAUSANNE
Einstellung
Videoanleitung Deutsch



Anleitung neue APP folgt. Leckage Sensor überprüfen

Einstellung
Videoanleitung Deutsch

Hier sind alle Videos gespeichert:



UT4E Montage
Montagebeispiele



HCS
Hot
Cold
Soda



UT4HCS Montage
Montagebeispiele

❖ Soda Fresh Links Übersicht



[Homepage](#)



[Online-Shop](#)



[Filter / Service](#)



[Flaschen](#)



[Zylinder](#)



[Tropfschalen](#)



[Service Kontakt](#)



[Ersatzteile](#)

[Service ABO](#)

1. Sicherheit und Vorschriften

Gültig für alle Anlagen.

1.1 Allgemeines

- Installieren Sie das Produkt gemäß dieser Anleitung und den Installationsvorschriften.
- **Alle Montage- und elektrotechnischen Arbeiten müssen nach nationalen und regionalen Gesetzen, Regeln und Verordnungen erfolgen.**

Sicherheitshinweise!

- Verwenden Sie das Produkt nicht für andere Zwecke als wofür es, wie hier beschrieben, gedacht ist.
- Das Produkt darf nicht geändert werden.
- Das Produkt ist nicht zur Verwendung durch Personen (einschließlich Kinder) mit eingeschränkten körperlichen, geistigen oder sensorischen Fähigkeiten und Personen ohne ausreichende Erfahrung oder Kenntnis des Produkts geeignet. Dies sofern sie nicht durch eine für ihre Sicherheit verantwortliche Person beaufsichtigt werden oder zuvor Anleitungen zum Gerätegebrauch erhalten haben. Kinder müssen überwacht werden, damit sichergestellt ist, dass sie nicht mit dem Gerät spielen.
- Dieses Produkt und / oder System ist bestimmt zur Verwendung im Haushalt und ähnlicher Umgebungen wie:
 - Personalküchen in Geschäften, Büros und anderen Arbeitsumgebungen.
 - Verpflegungsstationen in Hotels, Motels und Bed & Breakfast.
- Verwendung in anderen Umgebungen in Absprache mit dem Hersteller des Produkts und / oder Systems.
- Wenn das Kabel und/oder der Stecker beschädigt ist, muss es durch den Hersteller, seine Vertretung oder eine qualifizierte Person, ersetzt werden. Dies um eine Gefahr für den Benutzer zu verhindern.
- Alle Sicherheitshinweise müssen vor Beginn der Arbeiten sorgfältig durchgelesen, verstanden und befolgt werden. Dies damit weder Körperverletzungen und / oder Beschädigungen des Produkt und / oder des System erfolgen.
- Schmieren Sie O-Ringe nur mit Silikonöl.
- Das Produkt kann in Verbindung mit Frostgefahr nicht verwendet werden. Nur in frostfreien Orten installieren.
- Wartungshinweise müssen befolgt werden um Schäden und übermäßigen Verschleiß zu vermeiden.
- Durch unseren kontinuierlichen Verbesserungsprozess des Produkte und / oder Systeme können Bilder enthalten sein welche vom mitgelieferten Gerät abweichen.
- Falls verfügbar, können Sie die neueste Version dieses Handbuches über unsere Website herunterladen.
- Soda Fresh Schweiz AG kann nicht haftbar gemacht werden für Kosten, Schäden oder persönliche Unfälle, wenn das Produkt anders verwendet wird als in Übereinstimmung mit Anweisungen wie in diesem Handbuch beschrieben.

- Bewahren Sie dieses Handbuch beim Produkt auf. So kann es immer konsultiert werden.

- Dieses Handbuch beschreibt die Installation des Produktes in den Niederlanden.

Kontaktieren Sie die Firma Soda Fresh Schweiz AG, wenn Sie das Produkt woanders installieren möchten.

1.2 ACHTUNG /Verbrennungsgefahr/HCS

- Vermeiden Sie Verbrennungen und achten Sie bei der Verwendung darauf kochendes Wasser. Die Temperatur des Wassers kann bis 100 ° C heiss sein.

- Steinspülen / Schüttstein
Kein kochendes Wasser verwenden. Aufgrund von Spannungsunterschieden können diese zerreißen. Schalten Sie immer den Kaltwasserhahn ein wenn Sie kochendes Wasser wegspülen.

1.3 Boiler

- Heben Sie den Boiler niemals an. Es sind flexiblen Schläuchen und Netzkabel montiert.

1,4 HUB 6 in 1 HCS

- Das Gerät ist nicht zum Anschluss an die Armatur direkt geeignet. Es braucht den Kühler dazwischen.
- Der Ablaufschlauch sollte ohne Durchhängen montiert werden.
- Funktionsweise des Siphon im HUB kontrollieren. Der Anschlusspunkt des Abflusses sollte nach dem Küchensiphon sein.

1,5 UT4-Systembox

- **Wenn nichts anderes erwähnt, gilt das immer für alle Varianten (UT4B, UT4E und UT4M, mit oder ohne HCS)**

- Sorgen Sie für ausreichende Belüftung um den Kühler.

In einem geschlossenen Schrank müssen oben und unten mindestens 2 Löcher von ausreichender Größe sein. Diese sollten in einen anderen (belüfteten) Raum führen. Es müssen ca. 25m³ /Std. Luft umgewälzt werden.

• Die UT4-Systembox, die Filterpatrone, der Boiler und somit auch die Armatur müssen vor, der ersten Wasserentnahme zum Trinken, intensiv gespült werden.

- Transportieren Sie die UT4-Systembox senkrecht und schließen Sie das Gerät erst nach 3 Stunden stehen lassen an die Stromversorgung an.

- Sie benötigen eine Dreifach-Steckdose T 13 für Home oder T 23 für Office / Gastro.

- Für den Wasseranschluss wird ein 3/8“ Eckventil mit Abstellhahn für Kühler und Boiler benötigt.

- Entsorgen sie die UT4-Systembox am Ende der Lebensdauer korrekt in einem Abfallsortierzentrum.

- co2 (Kohlendioxid) ist ein farbloses und geruchloses Gas.

- Ein Austreten von CO2 kann die Atmung beeinträchtigen

- Auslaufen von flüssigem CO2 kann Verbrennungen verursachen.

- Wählen Sie einen, wenn Sie die co2-Flasche installieren, ausreichend grossen, trockenen und gut belüfteten Raum.

- Der 970 g - Zylinder, kann mit einem Wandflansch montiert werden. Die belüftete Fläche muss größer als 20 m³ sein.

- Der 6 kg - Zylinder kann in einen Schacht gestellt werden. Die belüftete Fläche muss größer als 80 m³ sein.

- Die Konzentration von co2 darf 3 Vol.-% nicht überschreiten. Das bedeutet, in einem Raum von mind.170 m³ darf maximum ein (1) TEN-Zylinder (10 kg) gelagert werden.

- Stellen Sie die co2-Flasche immer in senkrechter Position auf.
Mit dem Druckregler oben.

- Stellen Sie die co2-Flasche in den vorgesehenen Bereich von der UT4-Systembox. Wenn Sie die co2-Flasche aufstellen, muss sie gegen Umfallen gesichert werden. (z. Bsp. mit einer Kette, Halterung oder Gürtel).

- Platzieren Sie die co2-Flasche nicht in der Nähe von Wärmequellen oder direktem Sonnenlicht.

- Lagern Sie die Ersatz-co2-Flaschen in Räumen wie in diesem Abschnitt beschrieben. Berücksichtigen Sie das Gesamtgewicht aller vorhandenen Zylinder im Raum einschließlich des angeschlossenen Zylinders.

Reserve - Zylinder müssen sich in einem anderen Raum befinden, wenn das Gesamtgewicht den Wert übersteigt. Der Gesetzgeber unterscheidet nicht, ob ein Zylinder voll oder leer ist, da man das dem Zylinder nicht ansieht.

- Einhaltung der Richtlinie
96/77 / UE (Lebensmittelqualität)
89/107 / EWG.

- Bei einer Leckage oder Abweichung vom Normalzustand schließen Sie die co2-Zufuhr durch Schließen des Druckreglers (auf OFF stellen). Demontieren Sie den Netzstecker und schließen Sie die Wasser-Versorgung. Wenden Sie sich anschliessend an Soda Fresh Schweiz AG.

1.6 Filterpatrone

- Verwenden Sie die von Soda Fresh Schweiz AG empfohlenen Filterpatrone. Artikel können über unseren Webshop bestellt werden. Dies um die Anlage vor Ablagerungen schützen.

- Nach einer Lagerung bei einer Temperatur von <0 ° C muss die Filterpatrone zuerst für 24 Stunden bei Raumtemperatur gelagert werden, bevor sie platziert wird.

- Die Filterpatrone darf nicht geöffnet oder beschädigt sein.

- Die Filterpatrone und das System müssen nach längerer Ausfallzeit gespült werden. Und / oder während der Wartung 2 Liter Spülwasser nach 1 Woche Stillstand; 10 Liter Spülwasser nach 4 Wochen Stillstand.

- Die Filterpatrone muss ersetzt werden, wenn nach das Gerät für 3 Monate nicht verwendet wird.

Oder wenn der Kühler meldet, dass der Filterwechsel fällig ist.

1.7 Silikonfugen

- Silikon Fuge am Boden auf allen Seiten anbringen.

- Bei Selbstmontage und allfälligem Wasserausstritt ohne Silikon Fuge lehnen wir die Haftung ab.

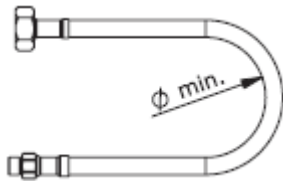
1.8 Montagehinweise für flexible Schläuche

Achtung!

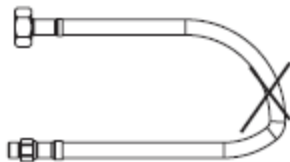
Um Beschädigungen zu vermeiden, NIEMALS gezahntes Werkzeug benutzen.

Nur geeignetes Werkzeug zum Anziehen benutzen.

Sie können zusätzliche Schläuche in unserem [Shop](#) bestellen.



Mindest-Radius von 6 mm einhalten.



Knickungen vermeiden.



Ohne Zug nach der Verbindung montieren. Kein Knickungen.



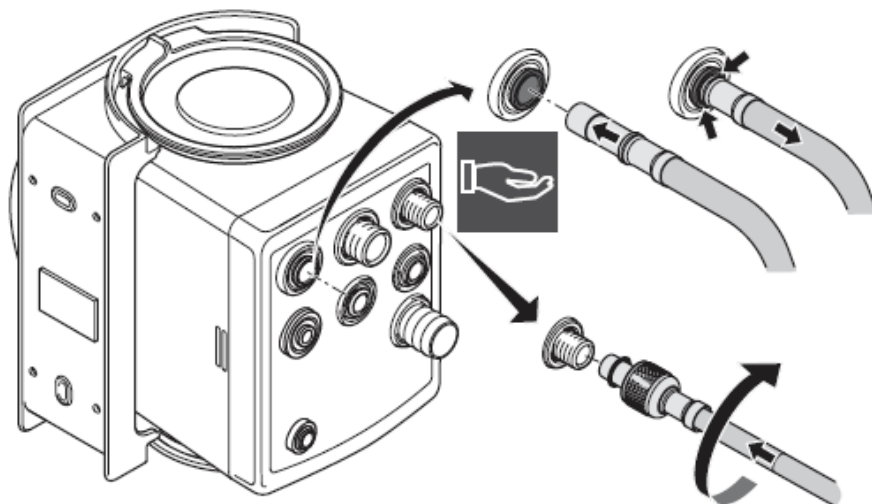
Zug vermeiden. Die Leitung muss ohne Spannung verlegt sein.



Verdrehung oder Verwicklungen unbedingt vermeiden.

1.9 Montageanleitung für Schläuche an HUB

Steckfitting zusammenbauen /demonstrieren.

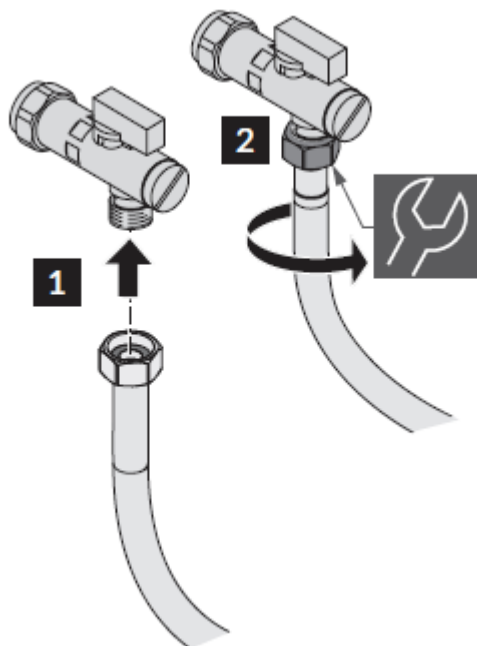


Steckfitting zusammenbauen

1. Schieben Sie den Schlauch in die Steckfitting.
2. Ziehen Sie den Schlauch vorsichtig ein und kontrollieren Sie, ob er feststeckt.

Steckverschraubung demontieren.

1. Drücken Sie den Ring das Steckfitting.
2. Ziehen Sie den Schlauch heraus.



Eckventil anschließen

3/8" Schlüssel Weite 19 mm

1.10 Anforderungen an die Wasserqualität



Wasserqualität

Härte (° dH) 3 - 20

Säure (pH) 7 - 9,5

Eisengehalt (Fe) <0,2 mg / l

Chlorgehalt (Cl) <150 mg / l

Leitfähigkeit <125 mS / m

Chemische Zusatzstoffe Nicht erlaubt

Achtung!

Ignorieren dieser Anweisung können Personen und/ oder Körperverletzungen, Materialschaden am Produkt, Installation oder Umgebung verursachen.

1.11 Legende Symbole



Messen



Überprüfen
Sie die
Steckverbindung



Ablassen
Entlüften



Bohren



Wasserwaage



Temperatur



Schrauben



Beleuchtung



Zeit



Verwenden
Sie KEINE
Werkzeuge



Beobachten



Öffnen



Schrauben-
schlüssel



Position
bestimmen



Schließen



Mit der
Hand
festziehen



Zum
Entsorgen



Installationsschritt
erfolgreich
abgeschlossen



Schneiden

2. Produkte-Informationen



LEGENDE:



Kohlensäurehaltiges Wasser, gefiltert, gekühlt. 4 bis 8 g/Liter.



Gekühltes, gefiltertes, stilles Wasser. 4 bis 12 ° C.



Ambiente Wasser, still. Temperatur wie in der Zuleitung.



Kochendheisses Wasser: Home 4.7 Liter Boiler Office & Gastro 10 Liter Boiler

2.1 Übersicht aller Armaturen (Stand Februar 2022)

[Jedes Bild ist ein Link auf weitere Informationen zu den Armaturen.](#)



BADEN C



BADEN U



BELLINZONA Knöpfe



BELLINZONA LED



BELLINZONA W



COBRA



FLIMS TOUCH C



FLIMS BUTTON C



FREIBURG



LAAX TOUCH C



LAUSANNE



LUGANO



PONTRESINA TOUCH



PONTRESINA TOUCH SPRING



SPHÈRO

PONTRESINA TOUCH

Wasserleitungsdruck (min.) 200 kPa

Zapfwassermenge zwischen 2 - 4 l / min

Zapfwassermenge zwischen 5 - 9 l / min

* Die Zapfmenge variiert je nach Wasserversorgungsdruck und Zapfentyp.

Wasserleitungsdruck (max.) 400 kPa

Hahnvolumen gefiltertes Wasser zwischen 2 - 4 l / min *

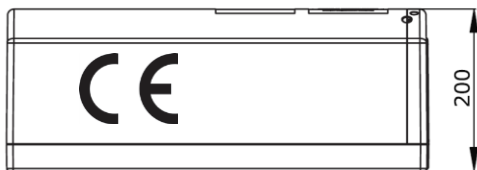
* Warmwassermenge zwischen 5 - 9 l / min *

2.2 LED-Farben TOUCH - Armatur Funktions-Tastenaktionen

LED-Farbe	LED-Aktion	Funktion	Tastenaktionen
weiss	Kontinuierlich	Standby	
weiss	Pulsieren / Herzschlag	Schlafmodus	
	-	Schlafmodus ohne Beleuchtung	Drücken Sie die Auswahltaste 3 Sekunden lang. LED-Ring erlischt.
Rot	Kontinuierlich	Kochendes Wasser	Drehen Sie Ihren Knopf / gegen den Uhrzeigersinn
Grün	Kontinuierlich	Sprudelndes Wasser	Drehen Sie den Knopf mit der Uhr in Ihre Richtung damit
Hellblau	Kontinuierlich	Gefiltertes gekühltes Wasser	Drehen Sie den Knopf in Ihre Richtung / im Uhrzeigersinn
Grün / rot	Kontinuierlich	Sicherheit aktiv, die zuerst Wasser getippt kann heiß sein	Während des Blinkens zweimal kurz drücken auf der Auswahltaste, um die Sicherheit einzustellen Heben Sie die Taste an oder halten Sie sie gedrückt (3 Sekunden) bis das Wasser beginnt zu fließen.
Hellblau / Rot	Blinkt für 5 Sekunden / abwechselnd	Sicherheit aktiv, die zuerst Wasser getippt kann heiß sein	Während des Blinkens zweimal kurz drücken auf der Auswahltaste, um die Sicherheit einzustellen Heben Sie die Taste an oder halten Sie sie gedrückt (3 Sekunden) bis das Wasser beginnt zu fließen.
Dunkelblau / Rot	Blinkt für 5 Sekunden / abwechselnd	Sicherheit aktiv, die zuerst Wasser getippt kann heiß sein	Während des Blinkens zweimal kurz drücken auf der Auswahltaste, um die Sicherheit einzustellen Heben Sie die Taste an oder halten Sie sie gedrückt (3 Sekunden) bis das Wasser beginnt zu fließen.

2.3 Boiler 4,7 Liter

4,7 Liter Hochleistungs-Boiler
Artikelnummer [1010100](#)

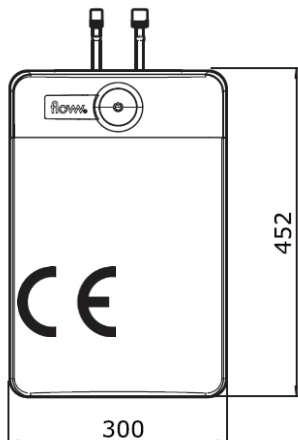
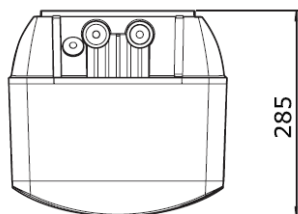


- Betriebsdruck: 1 - 7 bar
- Anschluss: T 13 / 230 V / 10 A
- IP-Klassifizierung 24D
- Leistungsaufnahme Standby: 25 W, Betrieb 1500 W
- ECO-Position laden <1 W
- Maximaler Temperaturbereich Zylinder <110 °
- Aufwärmzeit bei Kaltstart (Wasser 18° C) 20 Minuten
- Maximal abgezapfte kochende Wassermenge in Liter (100 ° C) 3,5 L
- Maximale Zapfwassermenge in Liter (55 ° C) 9,5 L
- Maximale Zapfmenge Liter (40 ° C) 15,5 L
- Leergewicht: 4,7 kg
- Inhalt Boiler: 4,25 Liter
- Masse (HxBxT) 145 x 200 x 522 mm / OHNE ANSCHLÜSSE

- **Mit flexiblen Anschlusschläuchen und Anschlussgewinde für kochendes Wasser.**
- **Diese Systeme müssen immer mit einem 3/8» Eckventil an eine Kaltwasserzufuhr angeschlossen werden.**
- **Erforderliche 3-fach Steckdosen:**
Home: 4,7 Liter Boiler T 10 / 230 V / 10 A
Office und Gastro: 10 Liter Boiler T 23 / 230 V / 16 A

2.4 Boiler 10 Liter

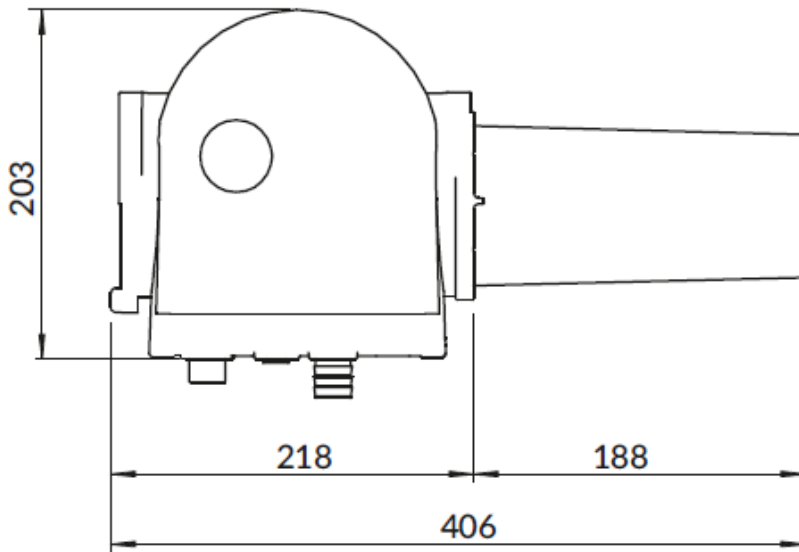
10 Liter Hochleistungs-Boiler
Artikelnummer [1010099](#)



- Betriebsdruck: 1 - 7 bar
- Anschluss: T 23 / 230 V / 16 A
- IP-Klassifizierung 24D
- Leistungsaufnahme Standby 28 W, Betrieb 2200 W
- ECO-Position laden <1 W
- Maximaler Temperaturbereich Zylinder <110 °
- Aufwärmzeit bei Kaltstart (Wasser 18° C) 30 Minuten
- Maximal abgezapfte kochende Wassermenge in Liter (100 ° C) * 7,5 L
- Maximale Zapfwassermenge in Liter (55 ° C) * 20 L
- Maximale Zapfmenge in Liter (40 ° C) * 32 L
- Leergewicht: 10 kg
- Inhalt Boiler: 10,8 Liter
- Masse (HxBxT) 452 x 300 x 285 mm / OHNE ANSCHLÜSSE

* Boiler senkrechter Position.

2.5 HUB



HUB-Box

Der HUB wird bei dem HOT-Anlagen und bei der Selbstinstallation von HCS-Anlagen zusätzlich benötigt. Bei der Planung den benötigten Platz einberechnen.

Abmessungen HUB-Box inkl. Filter

(B x L x H) 160 x 406 x 203 mm

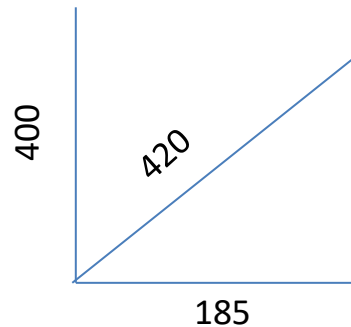
Temperatur Mischwasser 55 ° C

Filtersystem * **SODA FRESH F1700** Artikel [3010247](#)

oder * **SODA FRESH F2500 Medium** Artikel [3010248](#)

(Artikel kann über unseren [Webshop](#) bestellt werden)

2.6 UT4-Systembox



**Benötigter Platz inklusive Anschlüsse:
Höhe 450 mm Tiefe 480 mm**

Abmessungen (HxBxT) 400 x 185 x 420 mm

Gelieferte Wassertemperatur gekühltes und sprudelndes Wasser 4/13 ° C

Maximaler CO₂-Druck 5 bar

Inhalt CO₂-Standardflasche 970 g (JÄGER-JUMBO-Zylinder)

Kapazität JUMBO-Zylinder: 120 - 250 Liter, je nach Kalkgehalt
und Kohlensäuremenge

Kühlleistung 18 L / h

Sprudelwassermenge 1,1 l

Kaltwassergehalt 0,8 l

Max. Geräuschpegel 45/52 dB

Spannung 230 VAC

Leistung 170 W

Last 0,75 A

Energieverbrauch im Stillstand 8 W

IP-Klassifizierung 21

Umgebungstemperatur 5/35 ° C

Klimaklasse SN

Max. Luftfeuchtigkeit 75%

Inhalt R134a 32 g



[Link zu weiteren Infos über das
FKW-freie Kältemittel](#)

2.7 Funktions-Beschrieb verschiedene Armaturen

Bei allen Armaturen finden Sie detaillierte Informationen auf der Homepage, dem Flyer und dem Massblatt.

2.7.1. Armaturen BADEN / LUGANO:

Drücken Sie einmal und halten die Taste gedrückt - beim Loslassen stoppt die Ausgabe. Oder Sie drücken zweimal.



1. HOT Wasser:

2 x drücken. Sie hören ein Pips-Signal, das Heisswasser ist frei geschaltet. Gedrückt halten bis die gewünschte Menge gezapft ist.

2. Soda Wasser:

Je nachdem was Sie mit der APP eingestellt haben können Sie ein Menge hinterlegen. Kurz antippen und das Wasser läuft. Durch erneutes tippen wird der Wasserfluss gestoppt.

3. Gekühltes gefiltertes Wasser:

Gleiche Funktion wie Knopf Nr. 2



1. Ambiente Wasser:

Je nachdem was Sie mit der APP eingestellt haben können Sie ein Menge hinterlegen. Kurz antippen und das Wasser läuft. Durch erneutes tippen wird der Wasserfluss gestoppt.

2. Soda Wasser:

Gleiche Funktion wie Knopf Nr. 1

3. Gekühltes gefiltertes Wasser:

Gleiche Funktion wie Knopf Nr. 1

2.7.2 Armatur BELLINZONA:



Die Piktogramme sind selbsterklärend.

Variante mit 2 Sorten Wasser

- Soda Wasser gekühlt, gefiltert
- Gekühltes stilles Wasser gefiltert

Variante mit 3 Sorten Wasser

- Soda Wasser gekühlt gefiltert
- Ambiente Wasser, raumtemperiert, gefiltert
- Gekühltes stilles Wasser gefiltert

Optional mit Kochendwasser.

- Soda Wasser gekühlt gefiltert
- Gekühltes stilles Wasser gefiltert
- Ambiente Wasser, raumtemperiert, gefiltert

Optional auch mit Kochendwasser.

Drücken und halten. Das Wasser fließt bis Sie wieder loslassen.

2.8 Lieferumfang

Alle Armaturen mit Bild und Links zu weiteren Informationen finden Sie auf Seite 11.

Typ UT4M 1/2/3 Soda Fresh @ Home / Office P12 Anlage mit Zubehör

Verwendet mit Armatur: [COBRA](#) [FREIBURG](#)

Typ UT4B: Soda Fresh @ Home / Office P12 Anlage mit Zubehör

Verwendet mit Armatur: [LAUSANNE](#)

Typ UT4E : Soda Fresh @ Home / Office P12 Anlage mit Zubehör

Verwendet mit Armatur: [BELLINZONA](#) [BELLINZONA W](#)

[FLIMS Touch C](#) [FLIMS Button C](#) [LUGANO](#) [LAAX Touch C](#)

[PONTRESINA TOUCH](#) [PONTRESINA TOUCH SPRING](#)

TYP UT4HCS: Soda Fresh @ Home / Office P12 Anlage mit Zubehör

Verwendet mit Armatur: [BADEN C](#) [BADEN U](#) [BELLINZONA Knöpfe](#)

[BELLINZONA LED](#) [BELLINZONA W](#) [LUGANO](#) [PONTRESINA TOUCH](#)

TYP UT40Gastro: Verwendet mit Armatur: [BELLINZONA](#)

[BELLINZONA W](#) [COBRA](#) [PONTRESINA TOUCH](#) [SPHÈRO](#)

TYP UT40Gastro HCS: Verwendet mit Armatur: [AARAU](#) [BELLINZONA](#)

[BELLINZONA W](#) [PFÄFFIKON W](#) [PONTRESINA TOUCH](#)

3. Installation



3.1 Allgemeine Grundsätze für die Installation

Führen Sie die folgenden Vorgänge vor der Installation aus.

1. Die Leitungen vor dem Einbau gründlich durchspülen.

2. Prüfen Sie, ob die Eckventile mit Abstellhahn bereits installiert sind. Wenn ja, fahren Sie mit dem nächsten Schritt fort. Wenn nein, installieren Sie diese gemäss Massblatt.

3. Schließen Sie die Eckventile mit Abstellhahn.

4. Entfernen Sie Schläuche und den Boiler, falls vorgängig installiert.

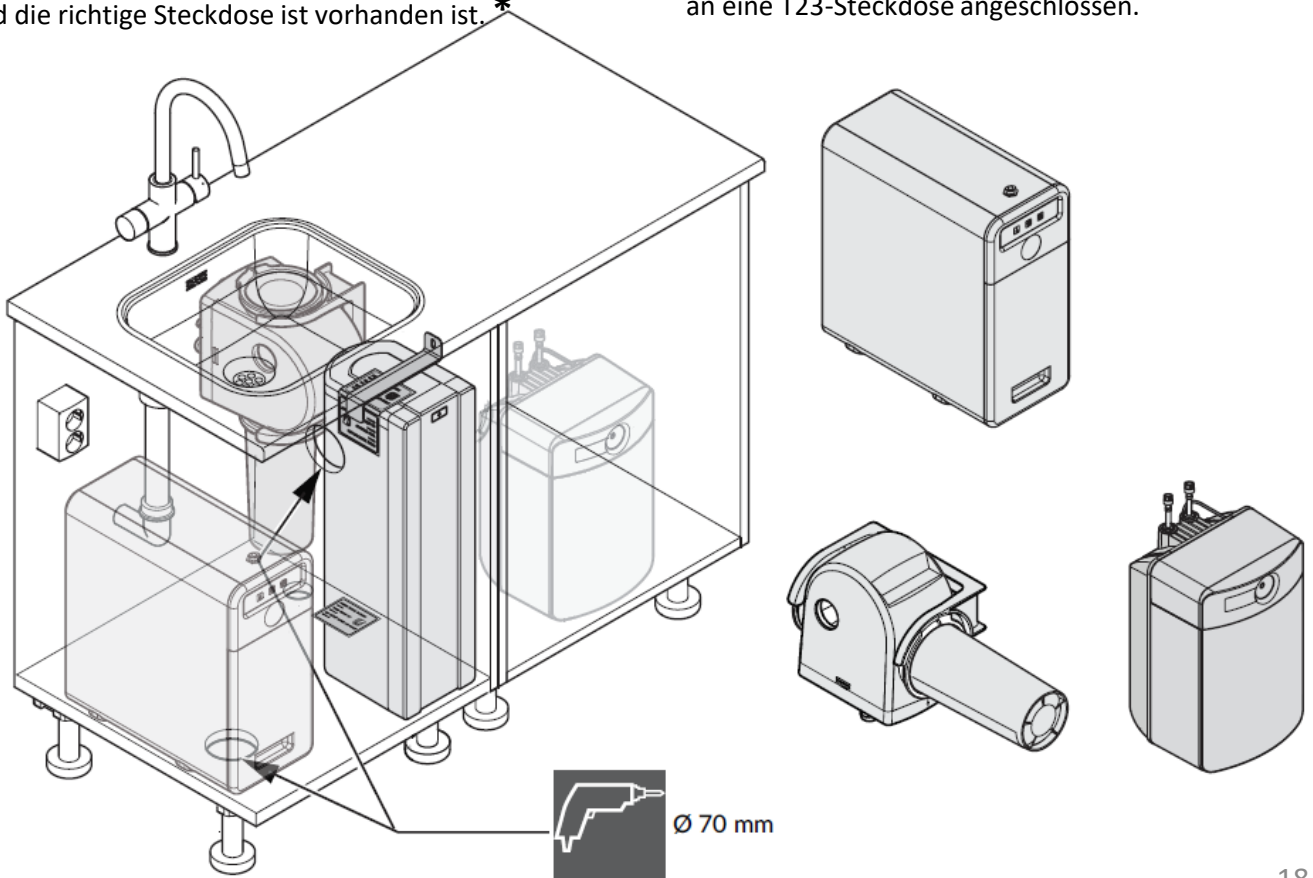
5. Markieren Sie die vorhandenen Kalt- und Warmwasseranschlüsse.

6. Prüfen Sie, ob die zwei leicht zugänglich sind und die richtige Steckdose ist vorhanden ist.*

7. Sorgen Sie für ausreichende Belüftung der UT4-Systembox durch Öffnungen in der Bodenplatte und in der Seite oder der Rückwand. Ein Lüftungsgitter 200 cm² im Boden oder an der Rückwand, damit die Frischluft, vom Lüftungsgitter her, anziehen kann. Bitte beachten Sie, dass mindestens 25m³ Frischluft zirkulieren müssen.

8. Stellen Sie sicher, dass die Produkte leicht zugänglich sind für Service und Wartung.

* Wenn der Stromverbrauch begrenzt sein muss, können Sie dies tun:
Wählen Sie zum Beispiel einen CombiSwitch. Beim Fehlen einer separaten elektrischen Gruppe für Geräte mit einem hohen Stromverbrauch (wie einem Geschirrspüler).
Der CombiSwitch schaltet die Heizung des Boilers automatisch aus, wenn Sie die anderen Geräte brauchen. Der CombiSwitch wird einfach an eine T23-Steckdose angeschlossen.



3.2 Vorabprüfungen vor der Installation

Zu beachten sind:

VDE 0100

EN 806

Bestimmungen der örtlichen Energie- und Wasserversorgungsunternehmen

Technische Daten des Gerätes

- Überprüfen Sie, ob die Stromversorgung am Installationsort ausreichend ist.

Stellen Sie sicher, dass:

- die Stromversorgung geerdet ist und die Steckdose durch einen Differentialschalter von 0,03 A geschützt ist, maximal 1,5 m vom Kühler entfernt.
- das Eckventil/die Wasserquelle, das das Wasser liefert, in der Nähe des Gerätes liegt und leicht zugänglich ist.
- der Druck und die Wasserkapazität für das Gerät geeignet sind und dass das Wasser in der Wasserversorgung trinkbar ist, d.h. Trinkwasserqualität hat.
- die klimatischen Bedingungen der Umgebung für das Produkt geeignet sind.
- der Platz, an dem das Gerät installiert werden muss, ausreichend geräumig und gut belüftet ist.
- die Leistungsfähigkeit des Produkts für seine Verwendung geeignet ist.
- der Bereich, in dem das Gerät installiert werden muss, leicht zugänglich und ausreichend geräumig ist.
- der Bereich, in dem das Gerät platziert werden muss, stabil und fest ist.
- der Ort, an dem das Gerät installiert werden muss, sicher ist.
- Sie jedes Risiko beurteilen das durch die Verwendung des Gerätes durch Kinder oder Menschen mit verringerten Fähigkeiten entsteht.
- der Installationsort für Produkte mit CO₂-Flaschen geeignet ist und der Flascheninhalt zum entsprechenden Raumvolumen eine kritische Menge niemals überschreitet. Siehe Seite 7.

3.3 Verbindung zur Wasserversorgung



Während der Installation muss der Bereich frei von Gegenständen und anderen Elementen sein, die Risiken für Kinder und Tiere verursachen können.

Die Installation des Geräts muss von qualifiziertem Personal durchgeführt werden. Eine falsche Installation kann zu hohen Schäden an Personen, Tieren oder Gegenständen führen. Wenn Sie das Gerät selber installieren, kann der Hersteller dafür nicht verantwortlich gemacht werden.

Um eine angemessene Belüftung zu ermöglichen, halten Sie die obere Seite frei. Die Rückseite und eine der seitlichen Seiten haben einem Mindestabstand von 10 cm von der Wand oder einem anderen Gegenstand. Wenn sich das Produkt mit beiden Seiten in der Nähe einer Wand befindet, halten Sie auf der Rückseite einen Mindestabstand von 10 cm zur Wand ein.

Die Installation eines Gerätes an nicht ausreichend belüfteten Orten kann zu ernsthaften Schäden führen.

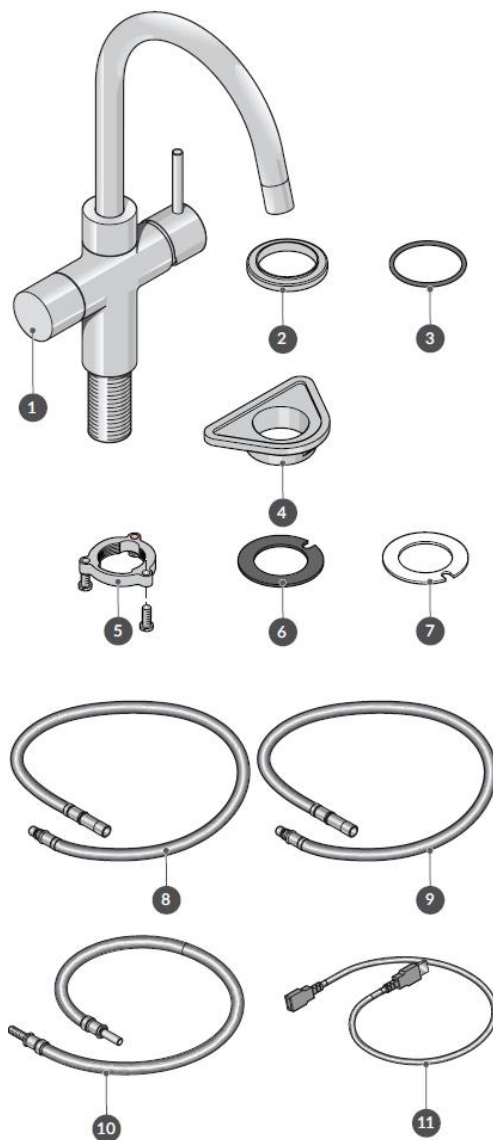
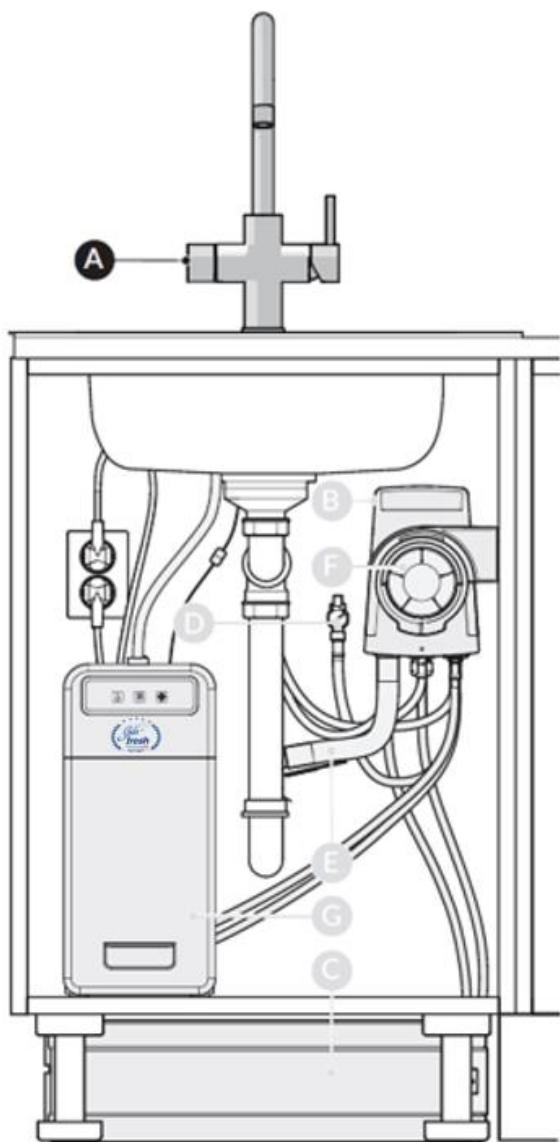
Schließen Sie das Gerät nur an eine Trinkwasserversorgung an. Der statische Druck der Wasserversorgung muss zwischen 3 bis 4 bar liegen. Wenn der Druck höher ist, installieren Sie einen Druckminderer.(DRV) Anschlüsse und Anschlussleitungen müssen für den Druck des Wassers geeignet und für Trinkwasser zugelassen sein.

- Stellen Sie sicher, dass die Wasserversorgung mit einem leicht zugänglichen 3/8 " Absperrventil ausgestattet ist, mit dem der Wasserzufluss einfach unterbunden werden kann.
- Stellen Sie die Verbindung an der Wasserversorgung her, wie in den folgenden Abbildungen gezeigt (Seite 17).
- Schließen Sie ein Manometer an der Wasserversorgungsstelle an und überprüfen Sie, ob der Druckwert den erforderlichen Parametern bei fließendem Wasser entspricht.
- Die Verbindung für den Wasseranschluss befindet sich auf der Rückseite des Gerätes
- Tauchen Sie Rohre und Verbindungen in eine Lösung mit Wasser und Desinfektionsmittel ein, bevor Sie sie installieren.
- Tragen Sie Latexhandschuhe, um die Kontamination von Rohren und Verbindungsstellen zu reduzieren.
- Verbinden Sie die Wasserzuleitung mit dem Gerät.
- Öffnen Sie das Absperrventil, um das Rohr und die Verbindungsstelle unter Druck zu setzen und prüfen Sie, ob eine Leckage vorliegt.
- Zapfen Sie alle 3 Wasser-Sorten jeweils 1 Minute, um mögliche Rückstände des Desinfektionsmittels vollständig auszuspülen.



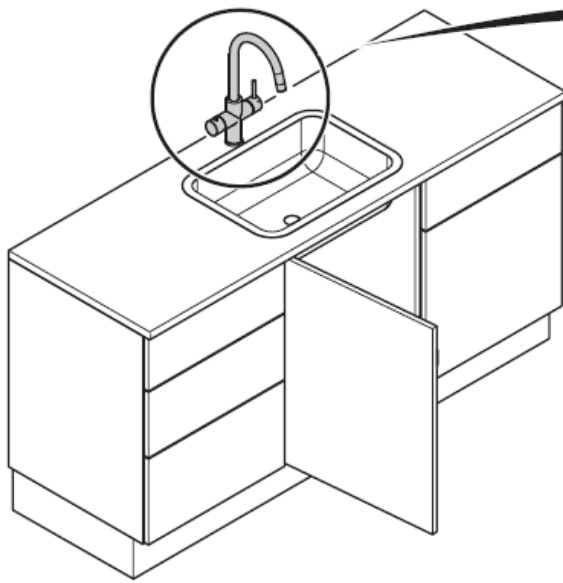
Vor dem ersten Bezug von Trinkwasser müssen immer die Leitungen gründlich gespült werden.

3.4 PONTRESINA TOUCH-Armatur Montage



Verlängerungs-Schläuche
finden Sie in unserem Shop.

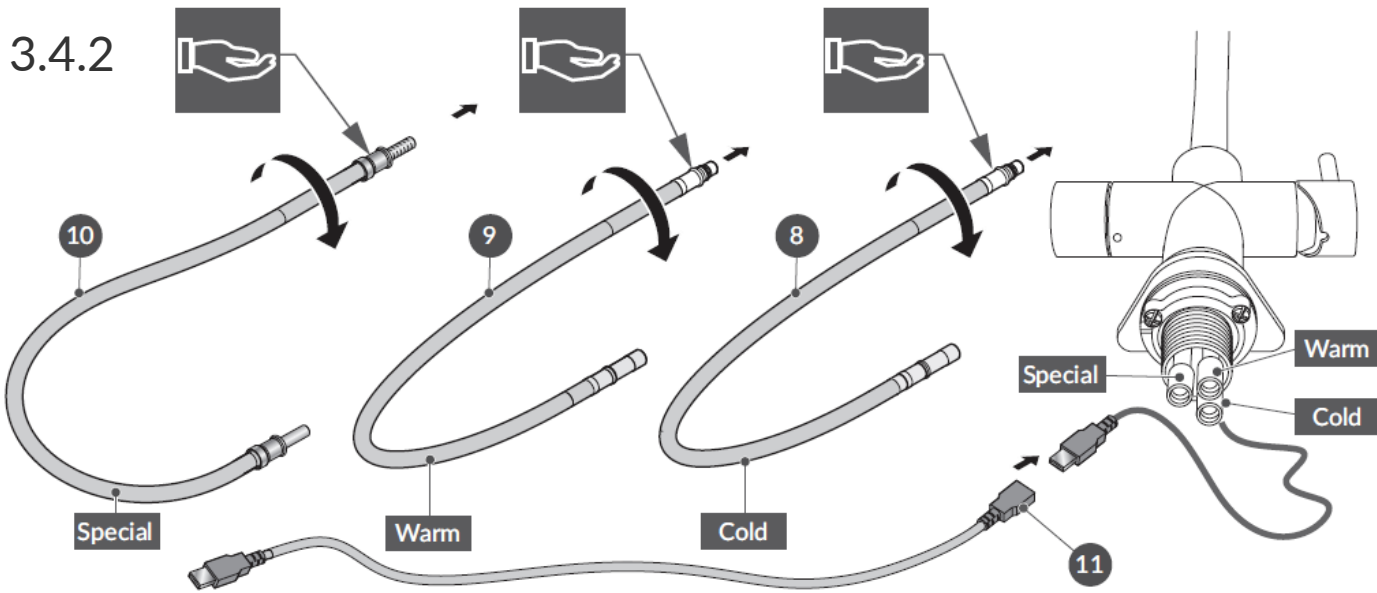
3.4.1



Pontresina C
FULL RVS

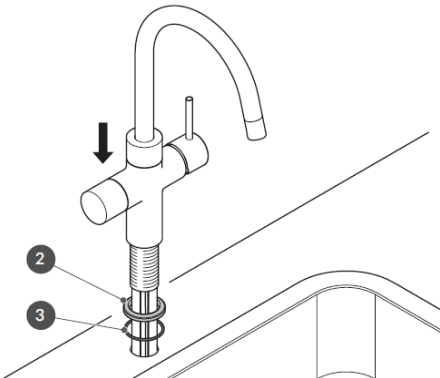


3.4.2

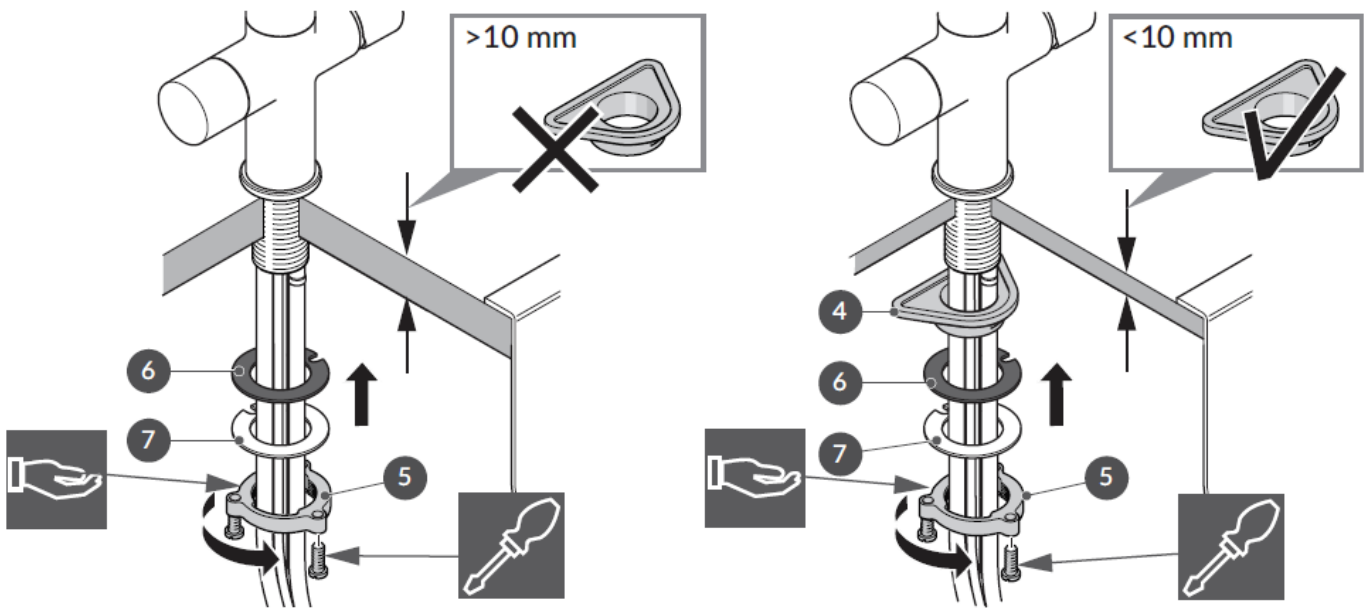


- 8. Soda Wasser / Verbinden Sie die Leitung mit der Systembox
- 9. WW Warmwasser
- 10. KW Kaltwasser

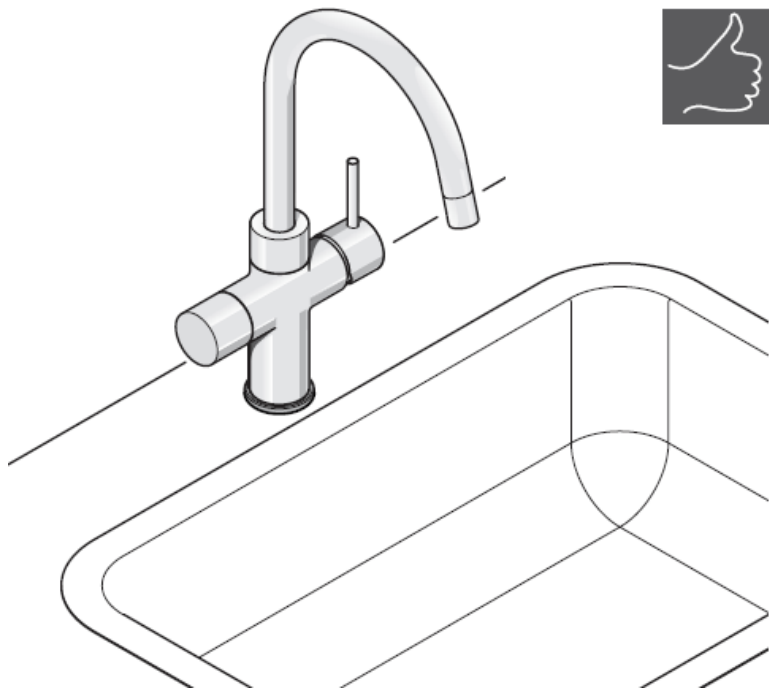
Bitte nur von Hand anziehen, kein Werkzeug benutzen.



3.4.3

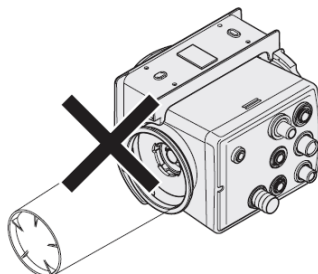
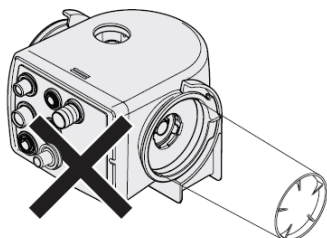
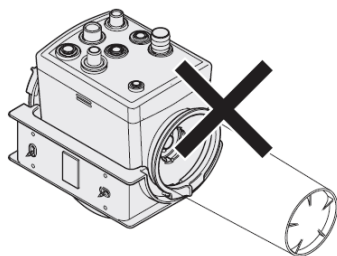
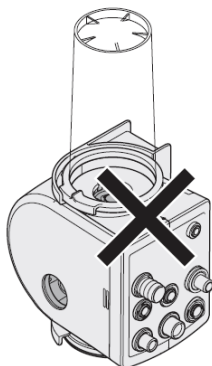
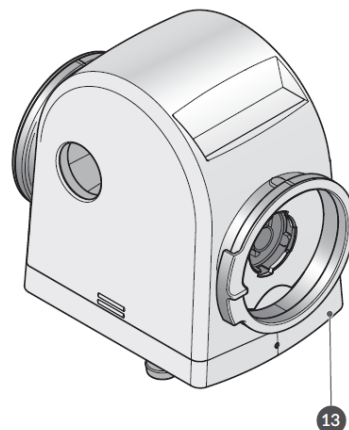
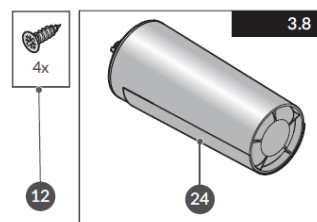
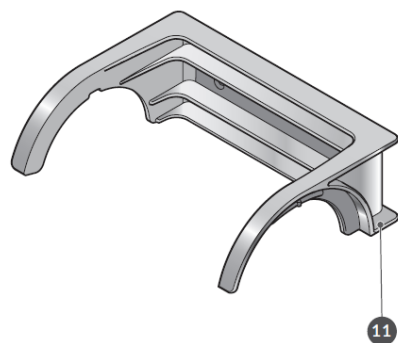
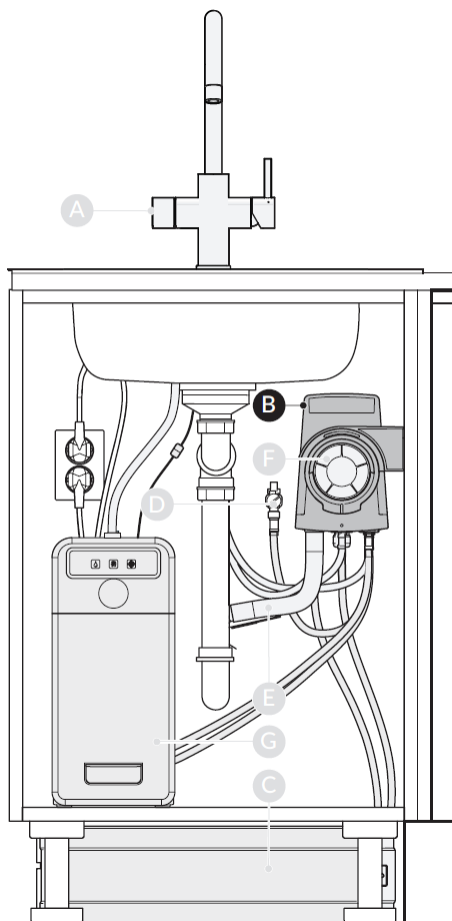


3.4.4

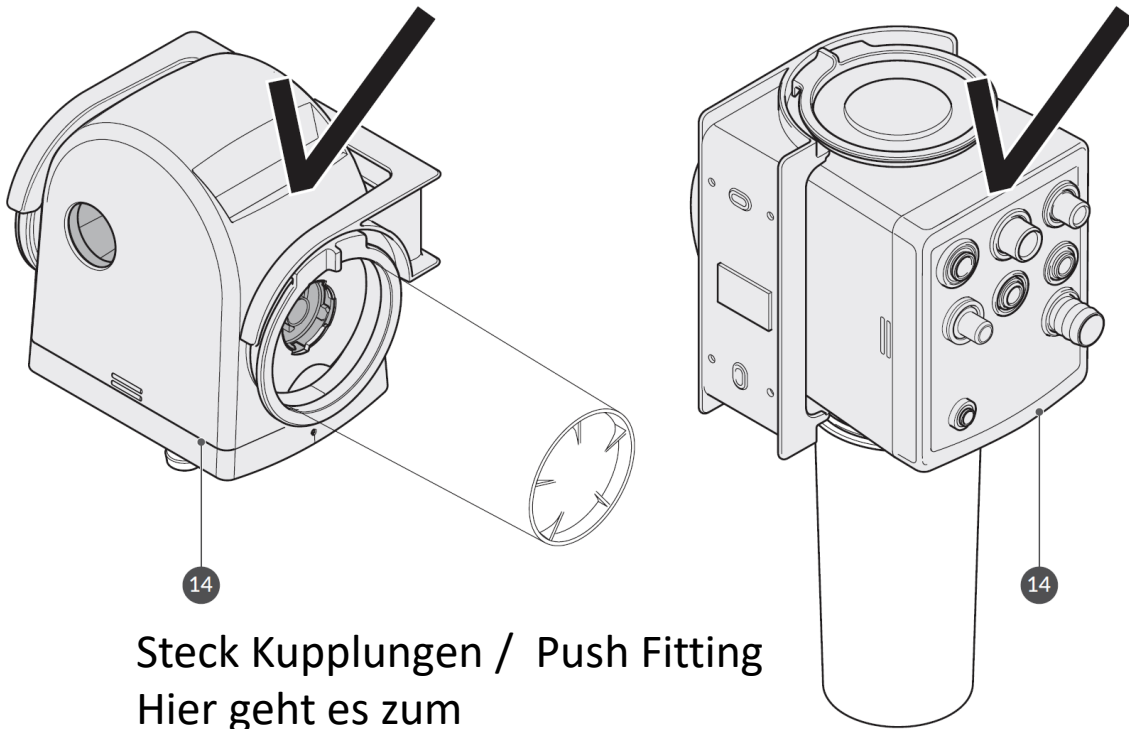


3.5 HUB-Box Montage (Nicht bei UT4M)

Wird nur bei den HOT-Anlagen
und bei Selbstmontage HCS zusätzlich benötigt.



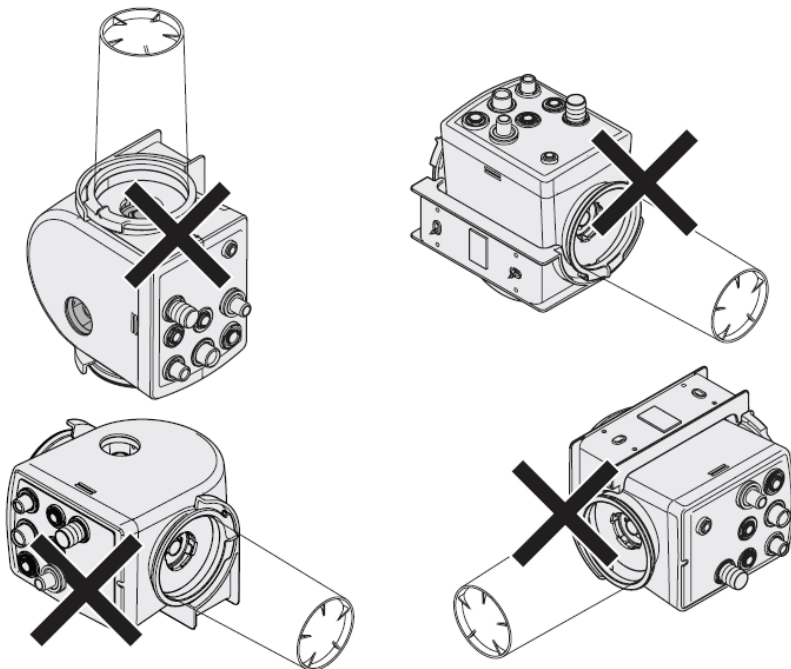
3.5.1



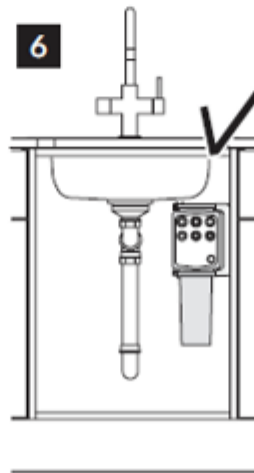
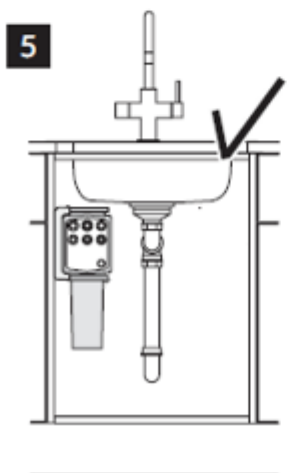
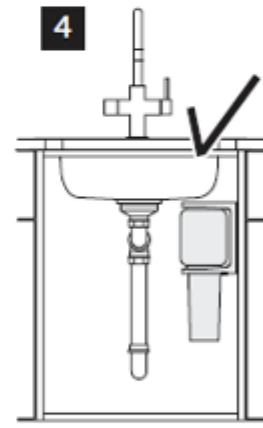
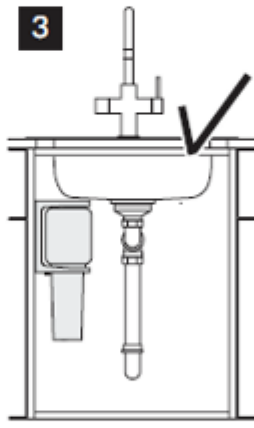
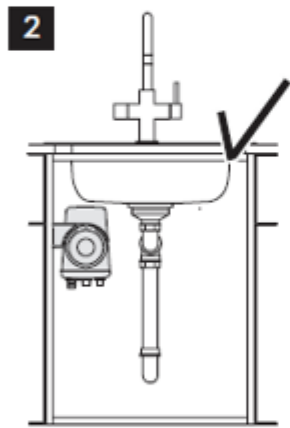
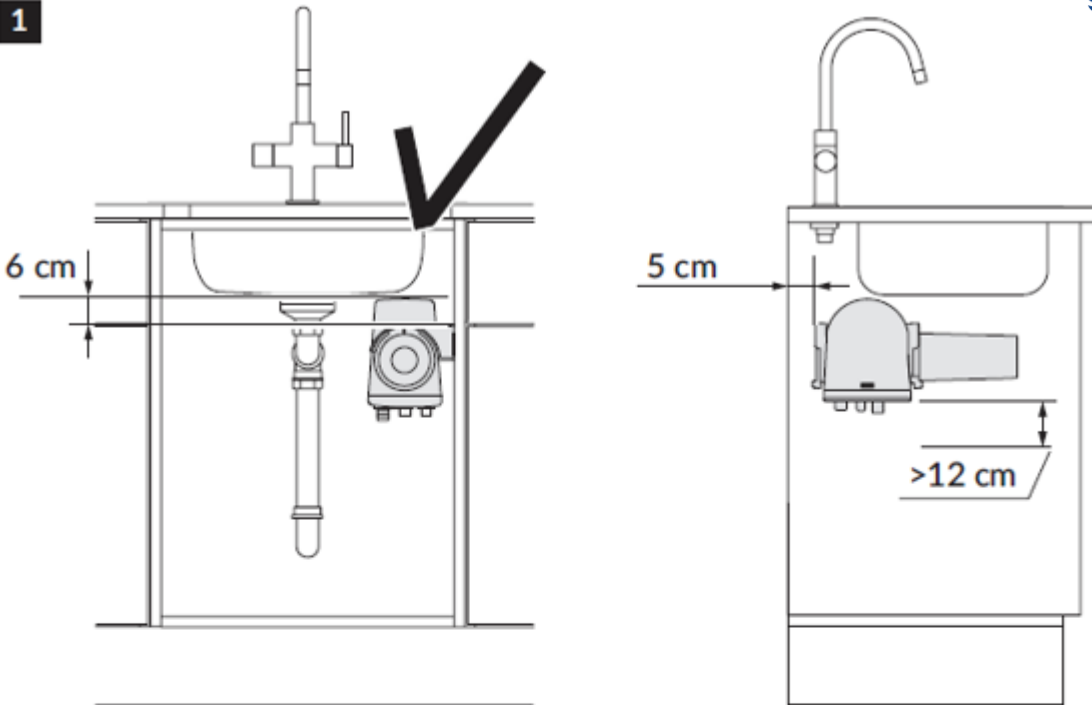
Steck Kupplungen / Push Fitting
 Hier geht es zum
 Erklärung's [Video](#)



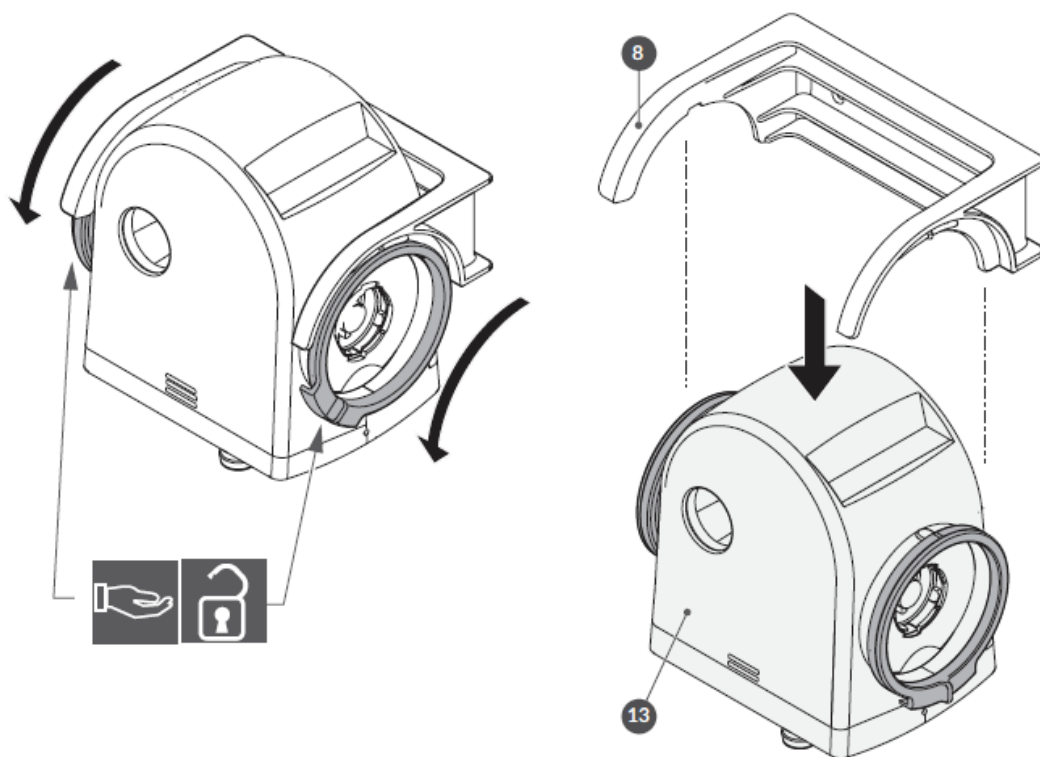
3.5.2



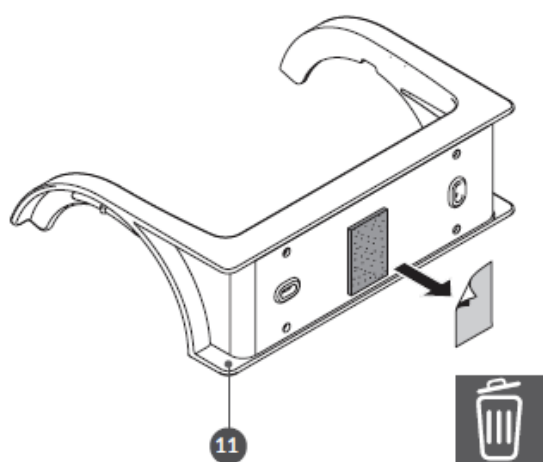
3.5.3



3.5.4

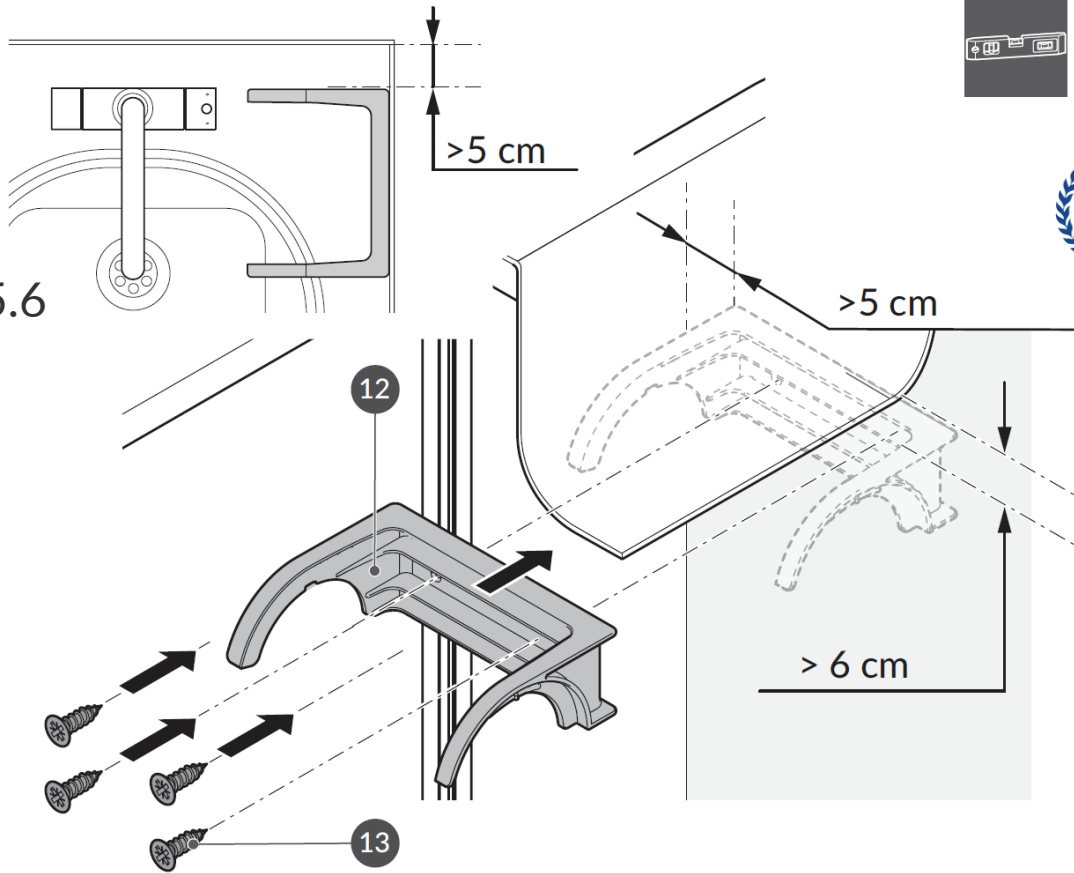


3.5.5

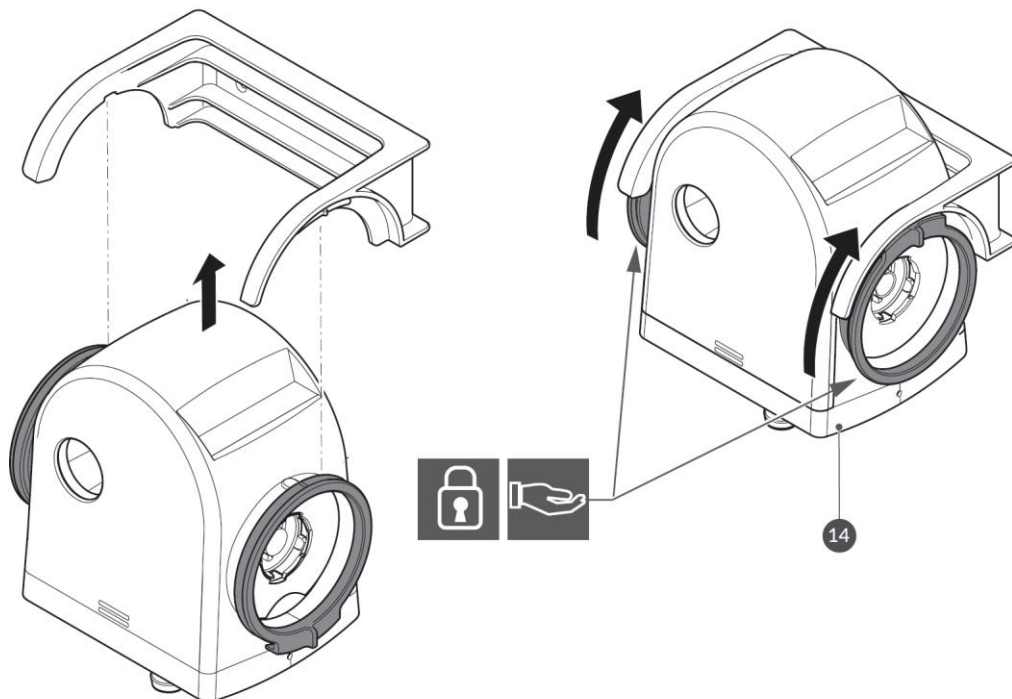




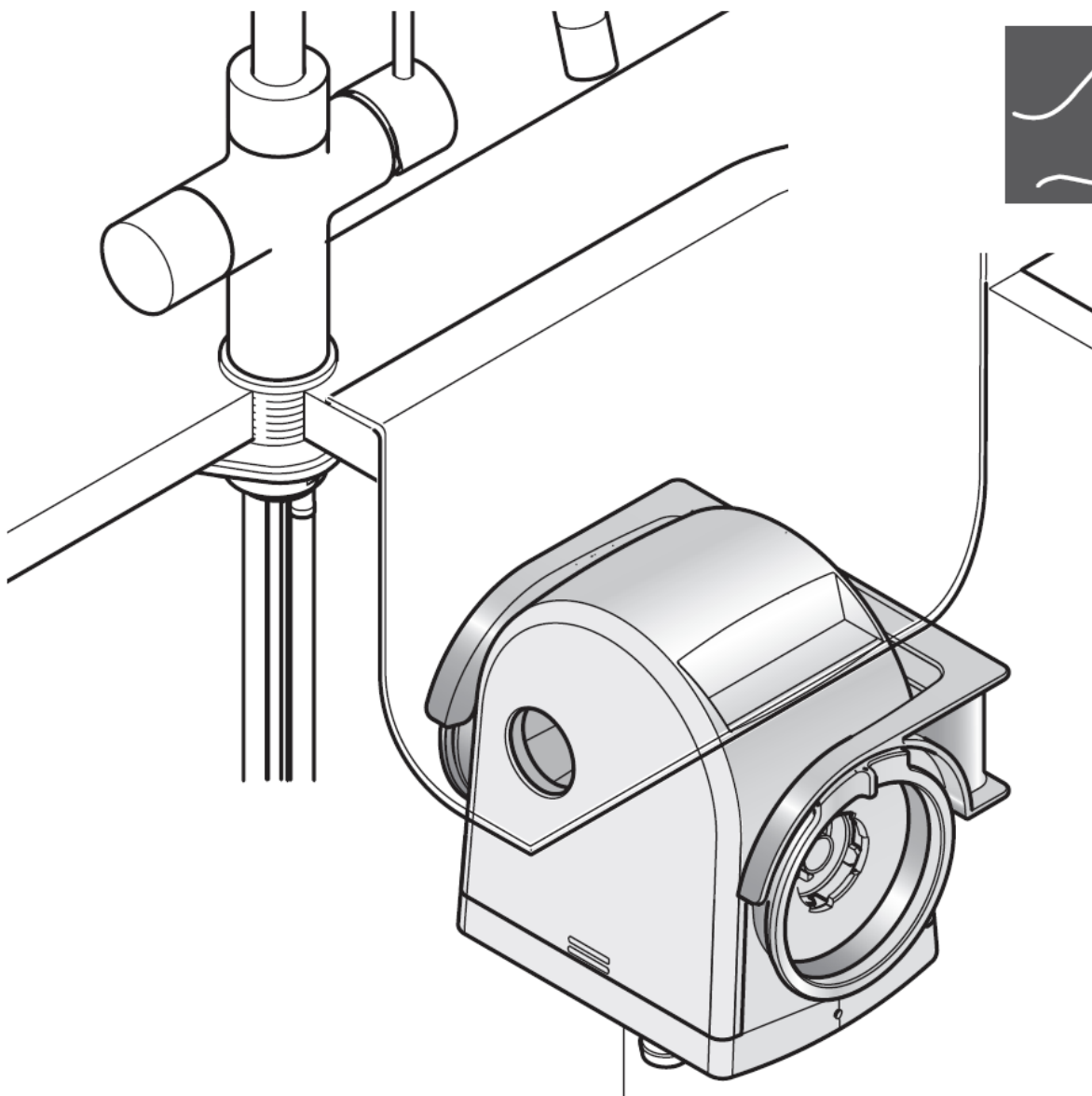
3.5.6



3.5.7

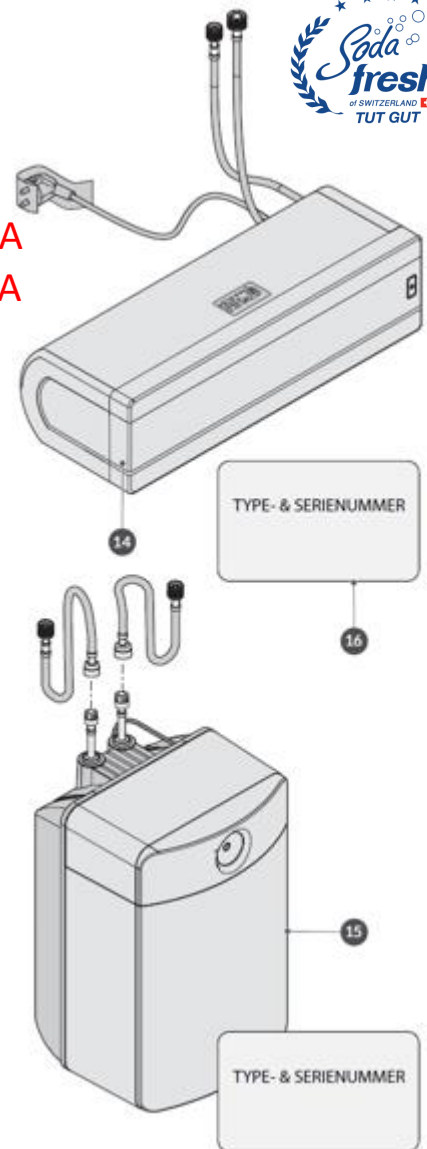
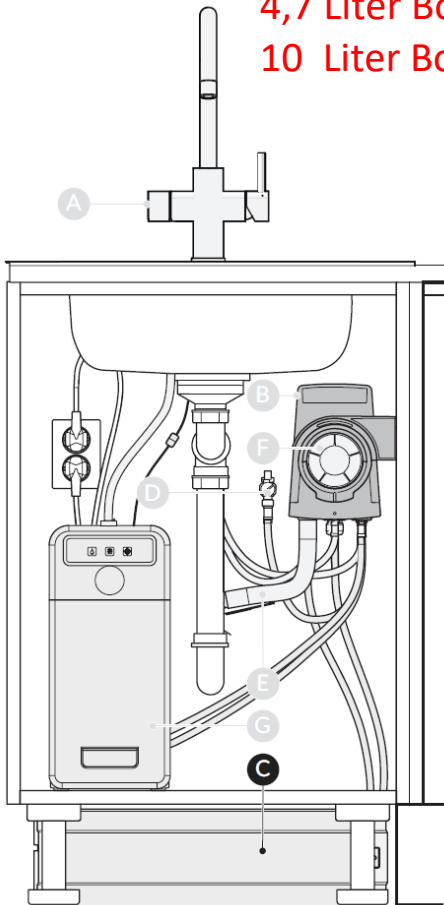


3.5.8

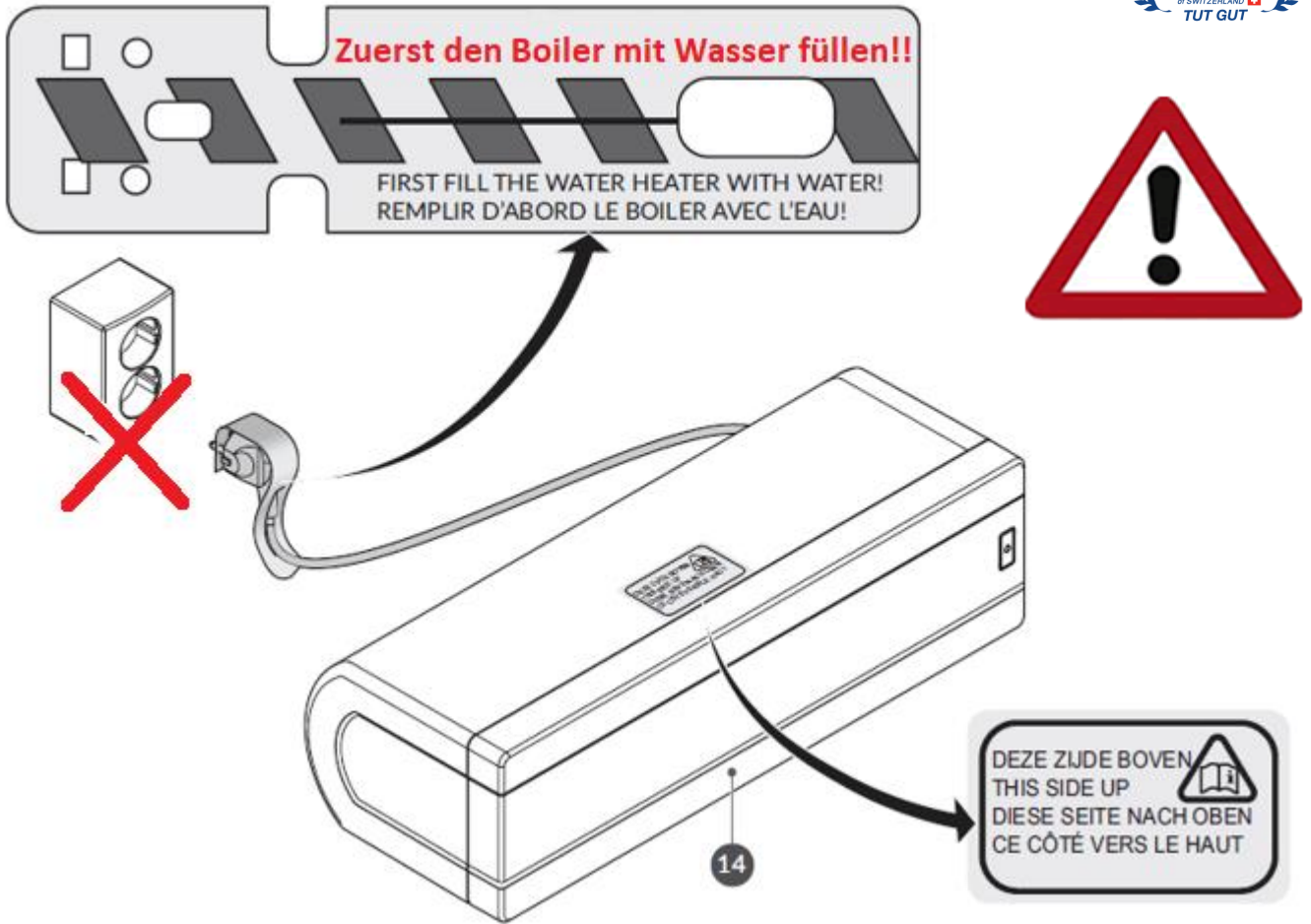


3.6 Boiler anschliessen

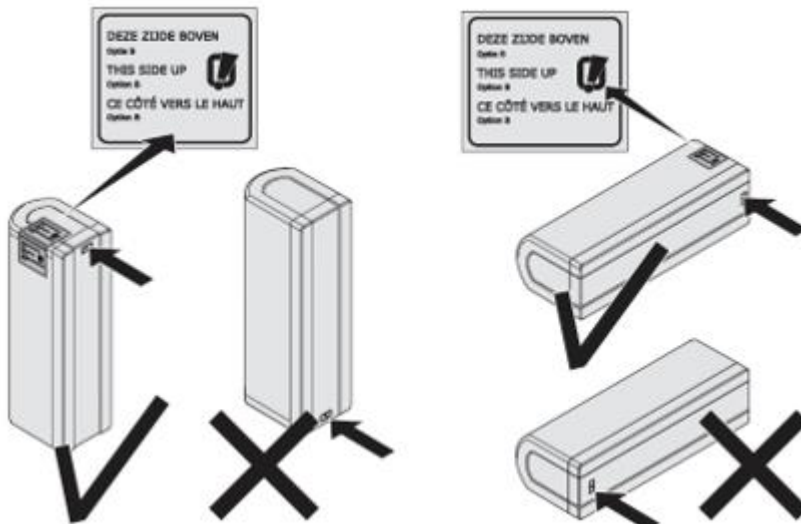
Erforderliche 3-fach Steckdosen:
4,7 Liter Boiler T 10 / 230 V / 10 A
10 Liter Boiler T 23 / 230 V / 16 A



3.6.1



3.6.2



3.6.3

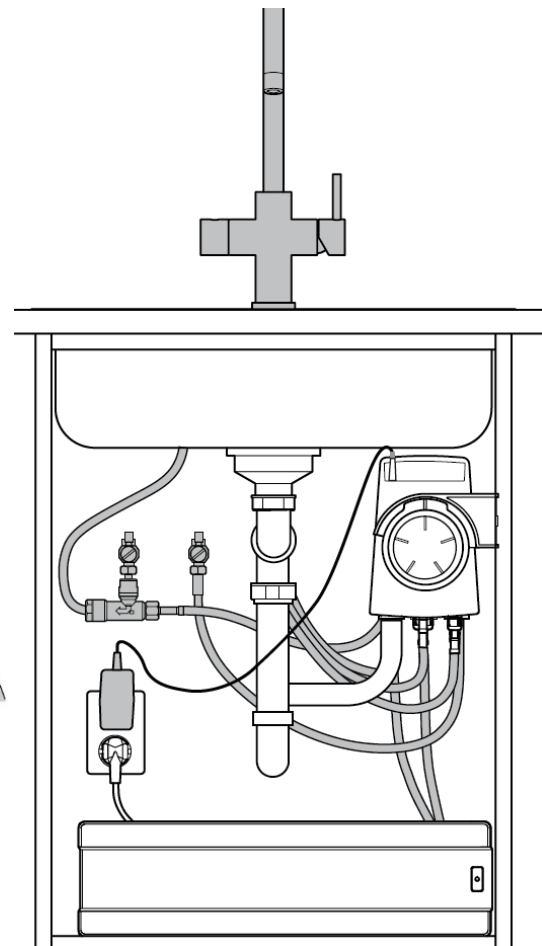
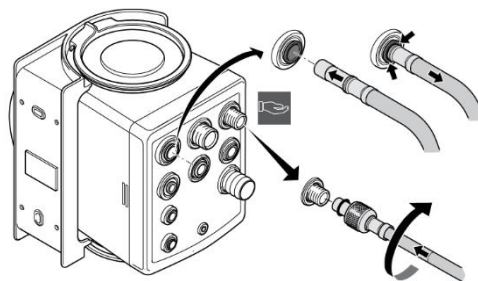
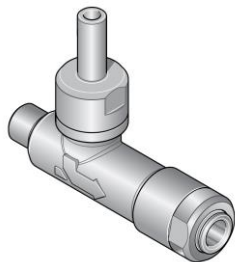
Installation Bypass Comfort Ventil

Sollte keine Zuleitung für Warmwasser vorhanden sein, z.Bsp. in einer Garage oder Bastelraum, ist dies kein Problem. Am HUB können Sie das Kochendwasser und das kalte Wasser anschliessen. So haben Sie nicht nur Kochendwasser, sondern auch handwarmes Wasser zur Verfügung. Ohne zusätzlichen Boiler und Installationen.

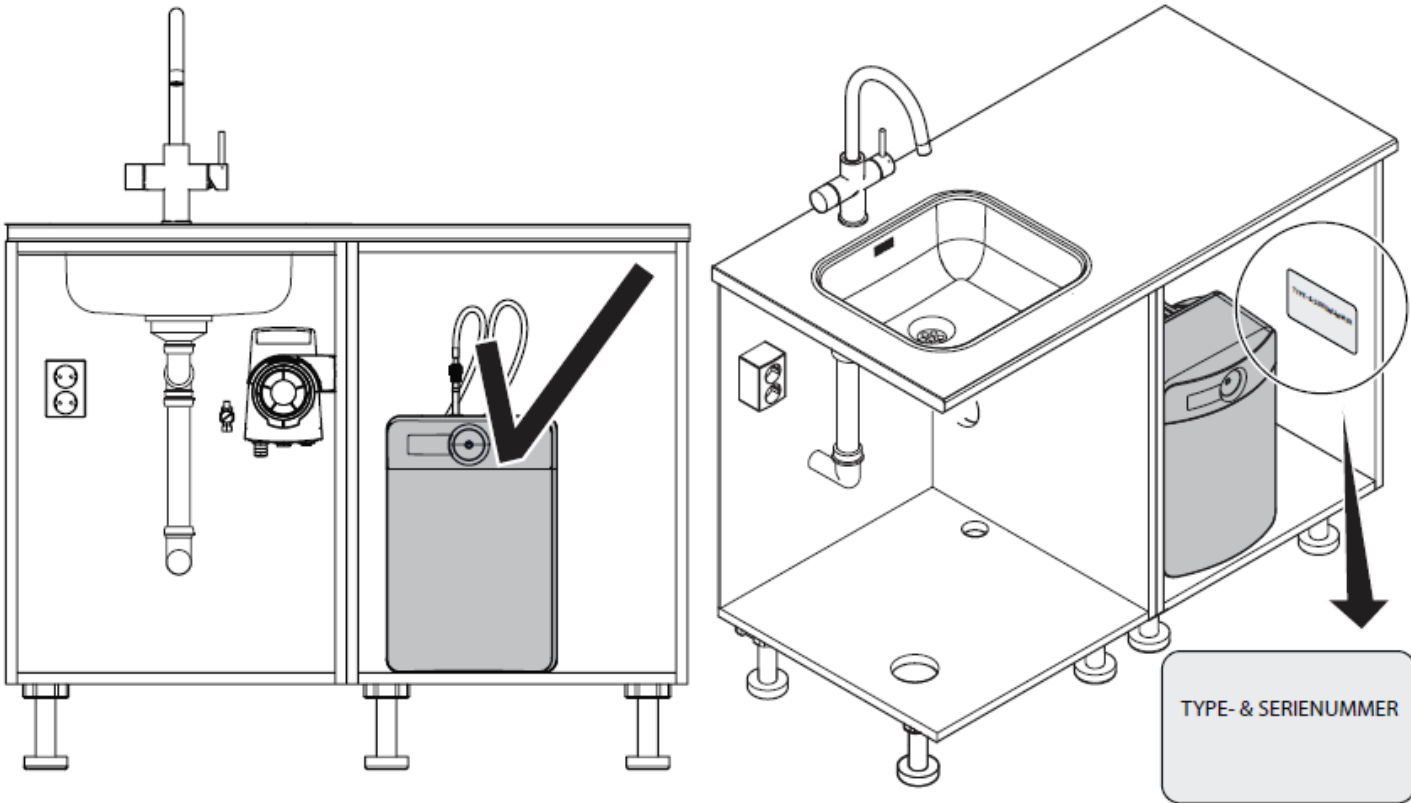
Im Lieferumfang nicht enthalten. Nur mit dem M HUB zusammen möglich.

Das Ventil wird als Bypass zwischen dem Warmwasser und den Kochend-Wasser Boiler montiert. Das Ventil funktioniert wie ein Thermostat beim Auto. Es regelt die Wassertemperatur.

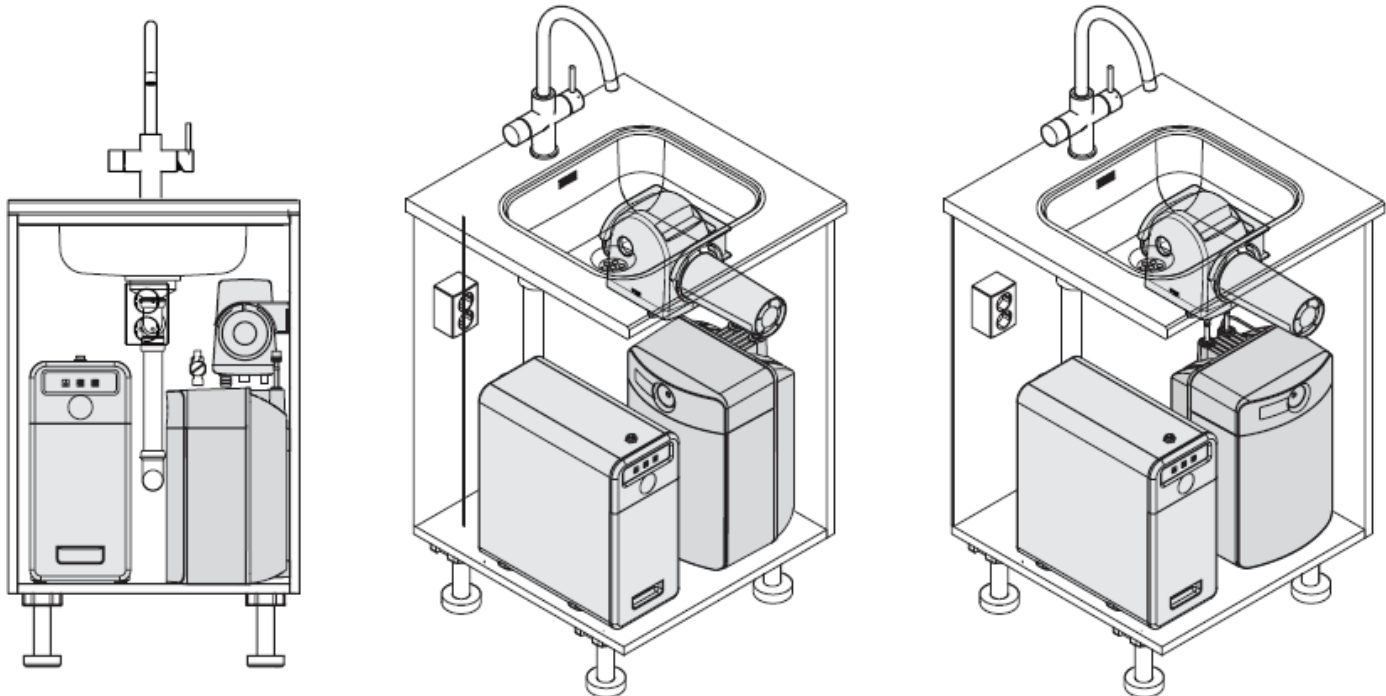
[Artikel 2050129](#)



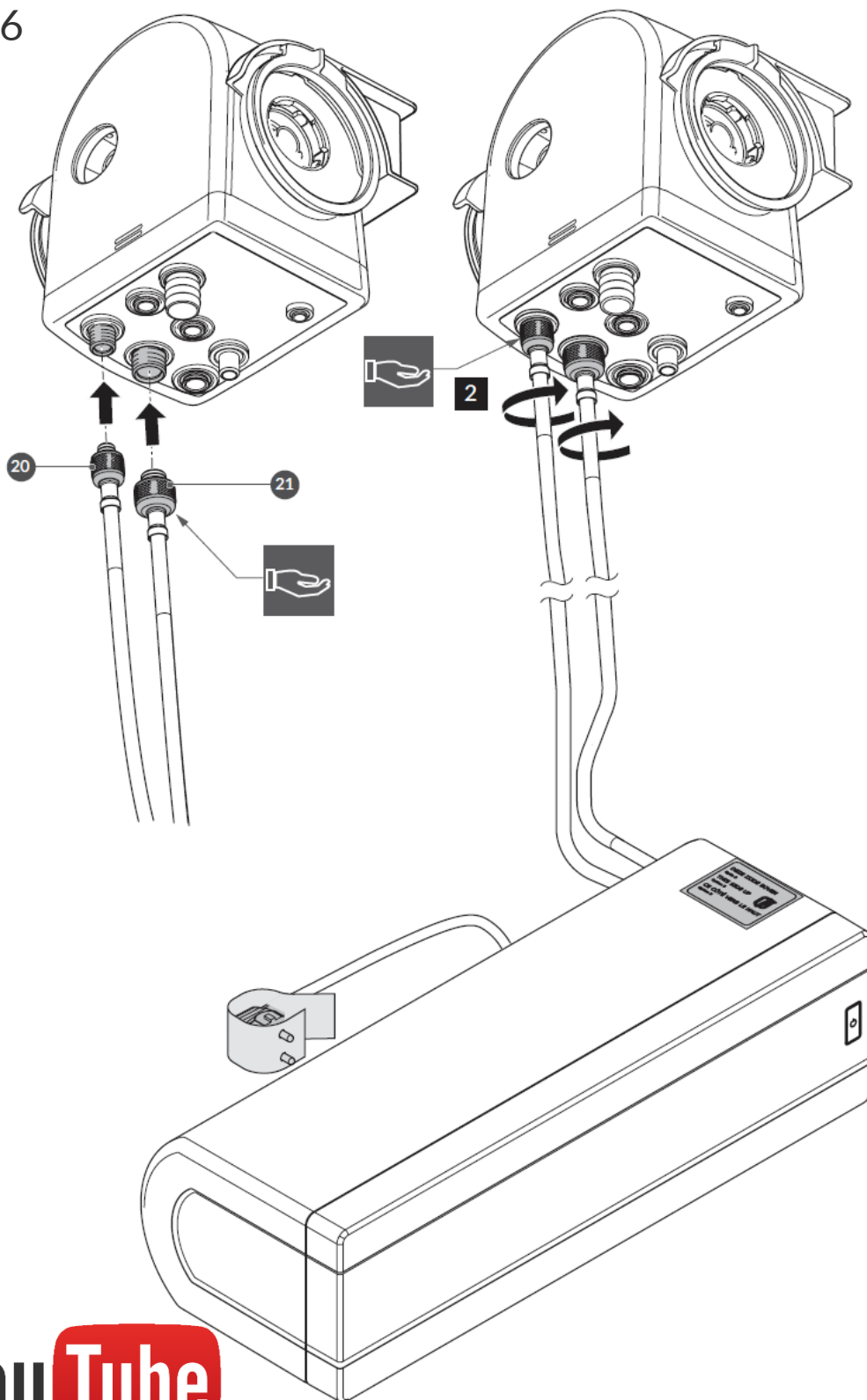
3.6.4 Soda Fresh @ Office / Gastro, bei UT4M ohne HUB



3.6.5

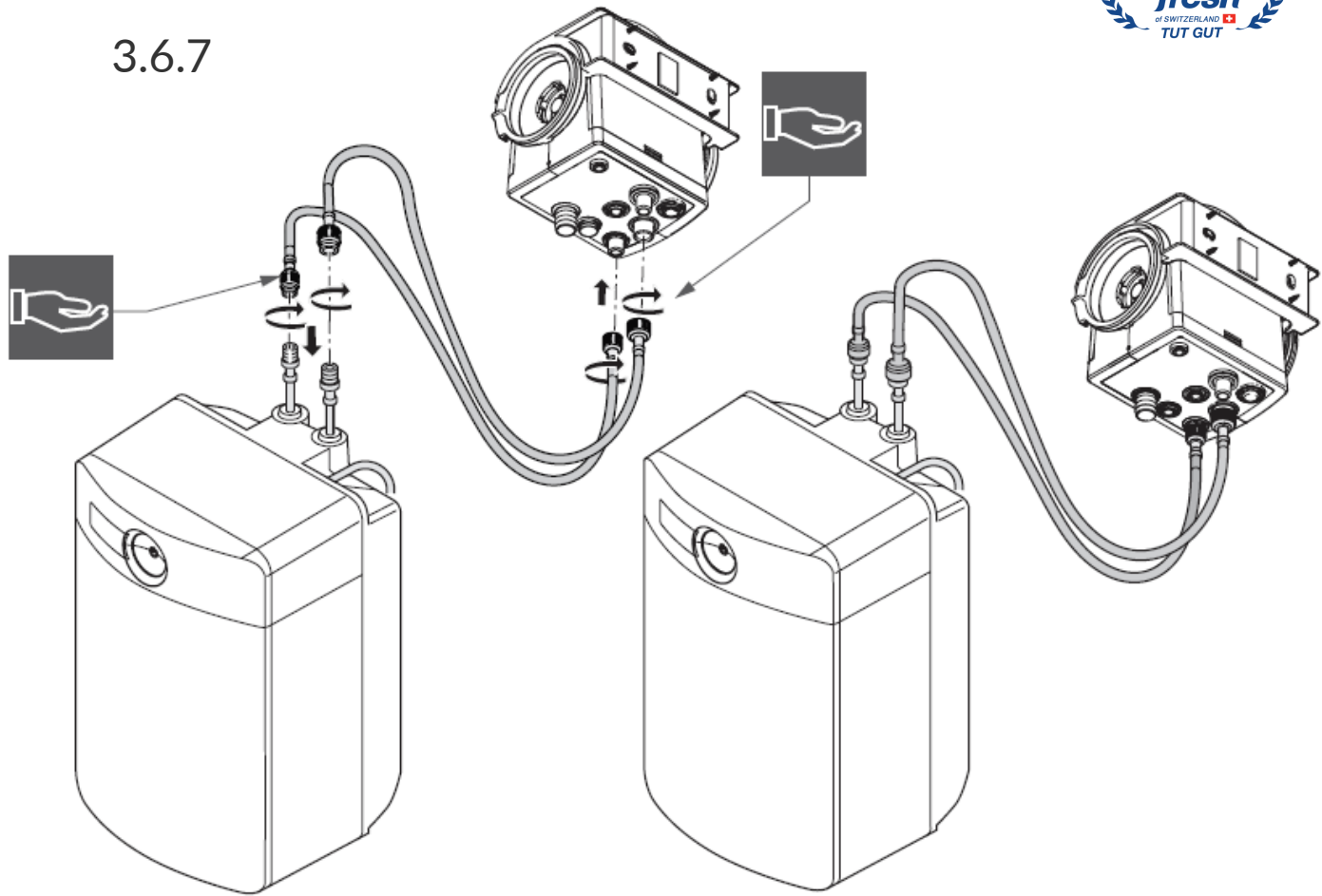


3.6.6

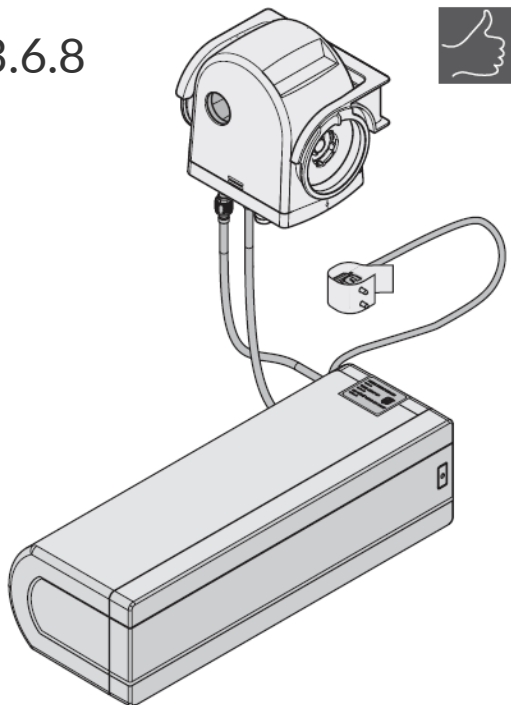


[Videoanleitung](#)

3.6.7



3.6.8

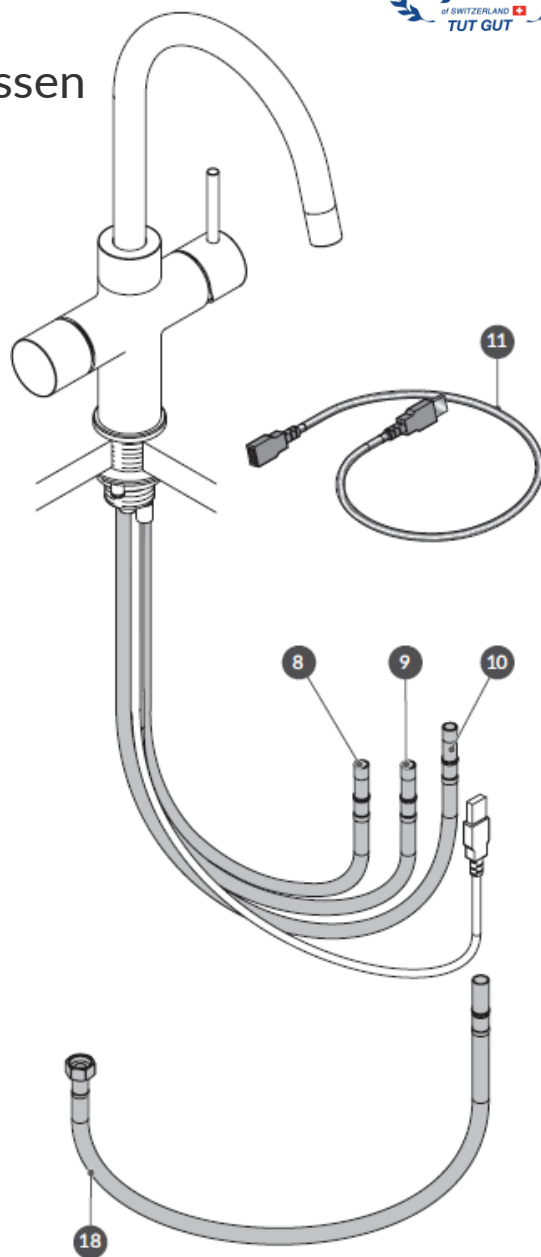
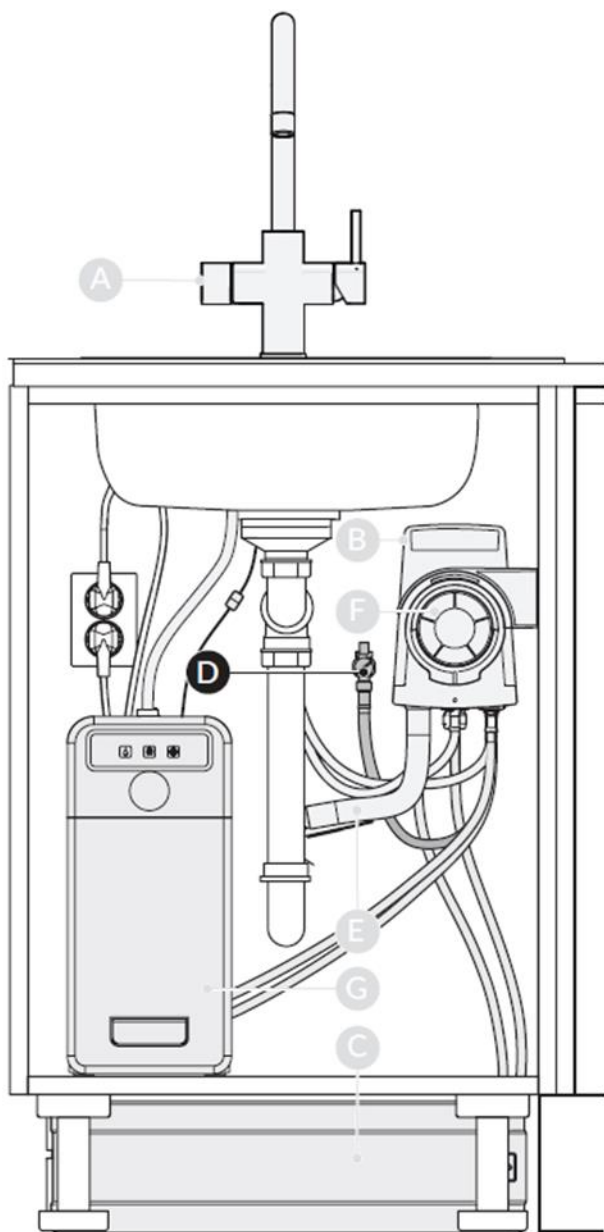


Wichtig:

1. Zuerst das Wasser öffnen
2. Den Boiler fluten
3. Erst dann einstecken und erst danach einschalten!

**Bei NICHT-Befolgen kann
das Wärme-Element
Schaden nehmen!!!**

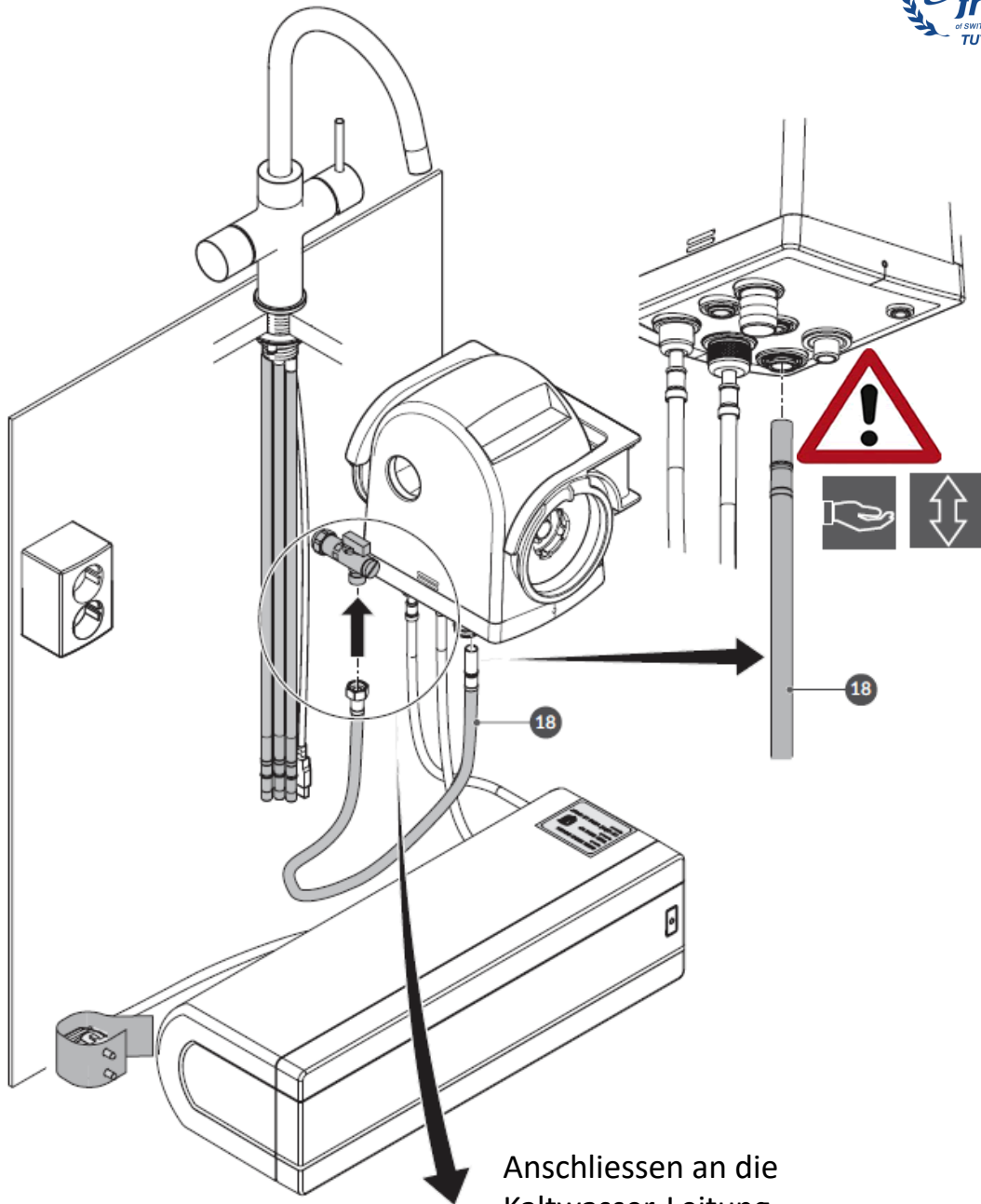
3.7 TOUCH-Armatur Anschliessen



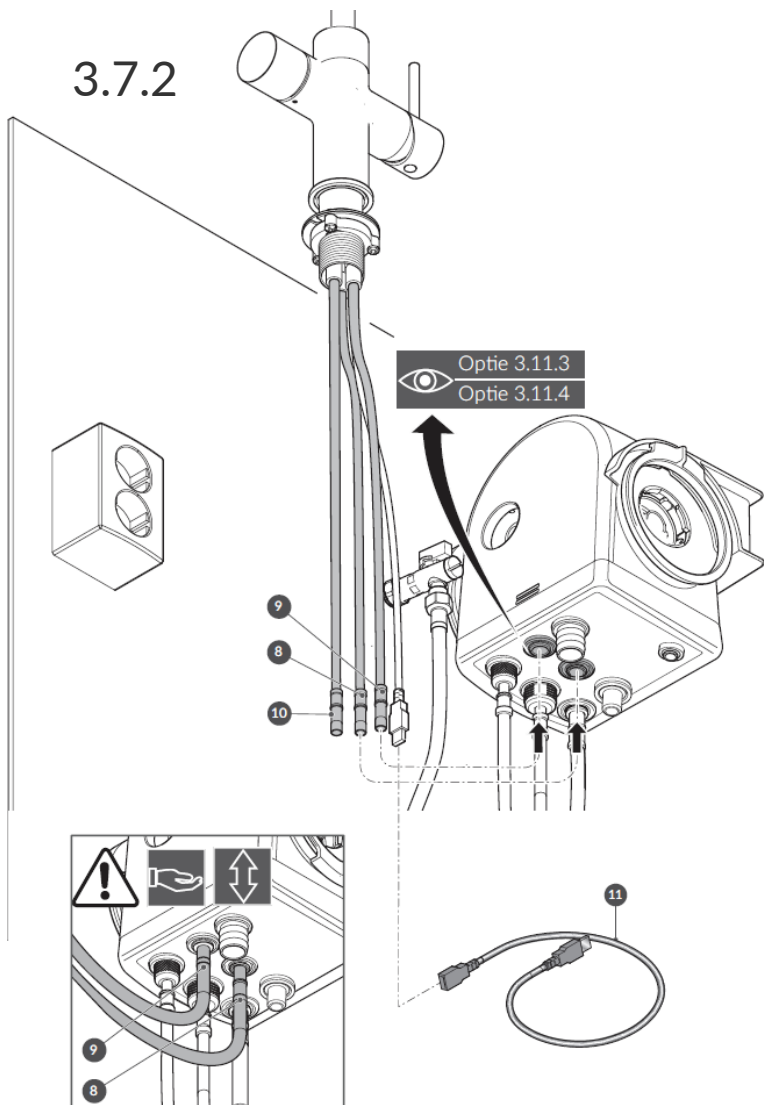
Optie 3.11.4



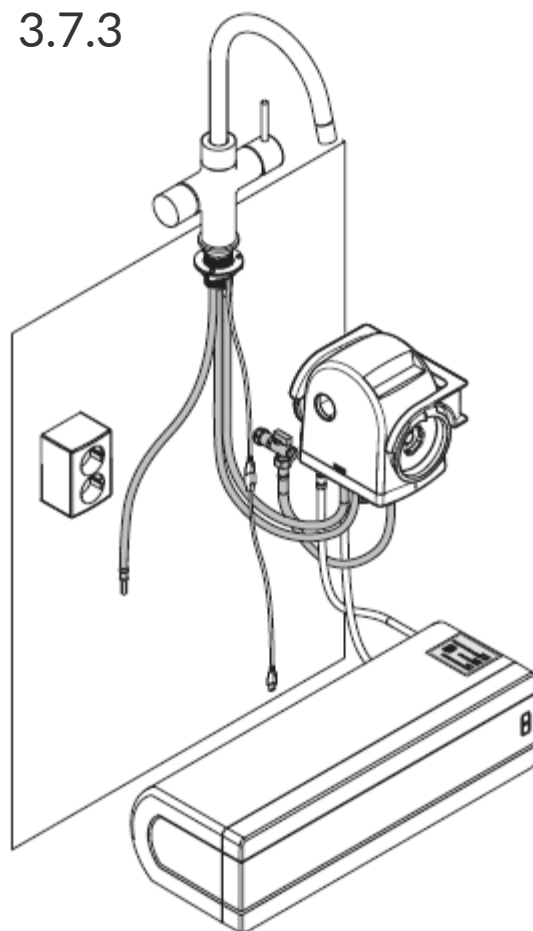
3.7.1



3.7.2

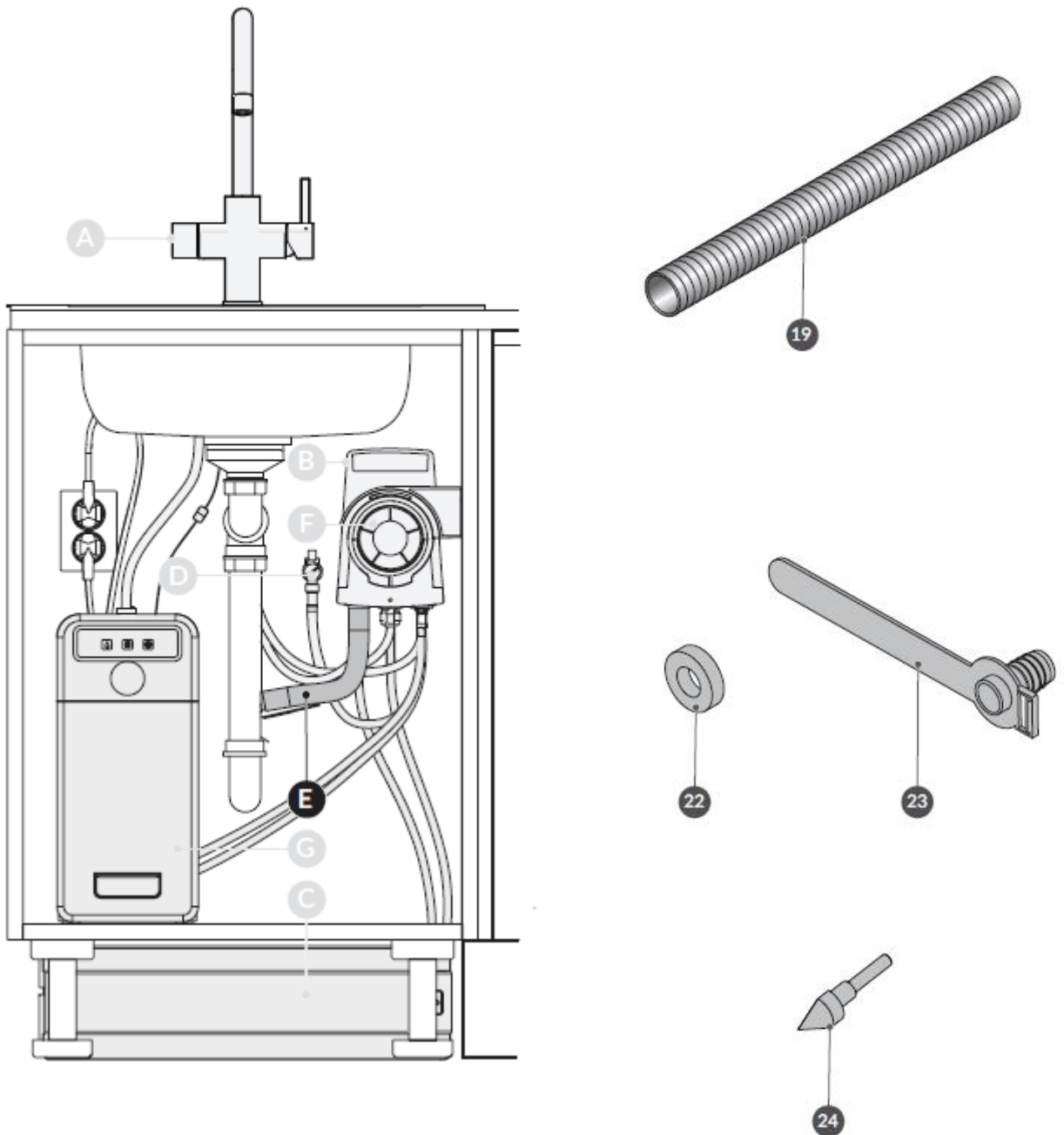


3.7.3



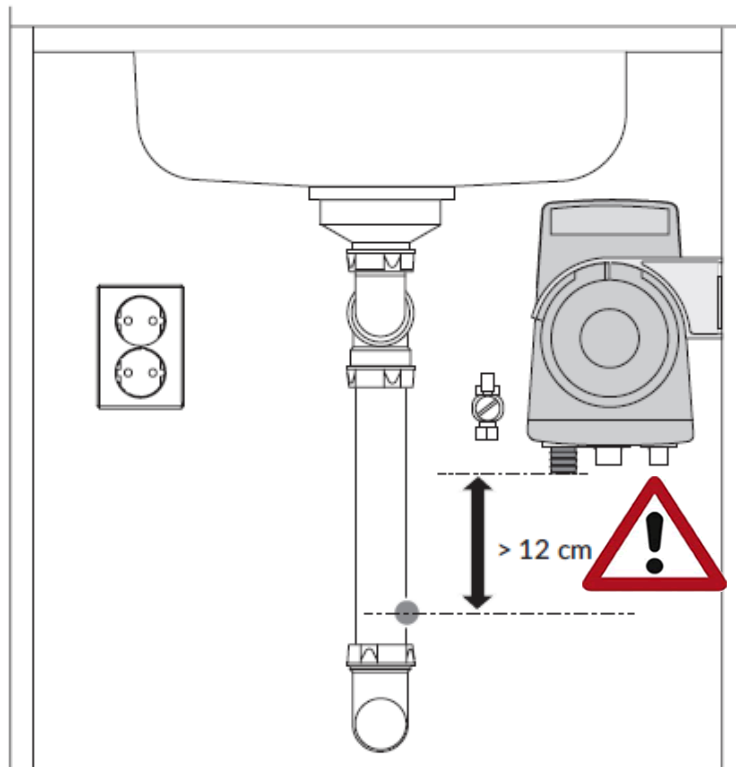
3.8 Abfluss anschließen, bei UT4M ohne HUB

Die Sicherheitstruppe muss mit den Abwasser verbunden werden.
Unbedingt oberhalb des Siphons anschließen.

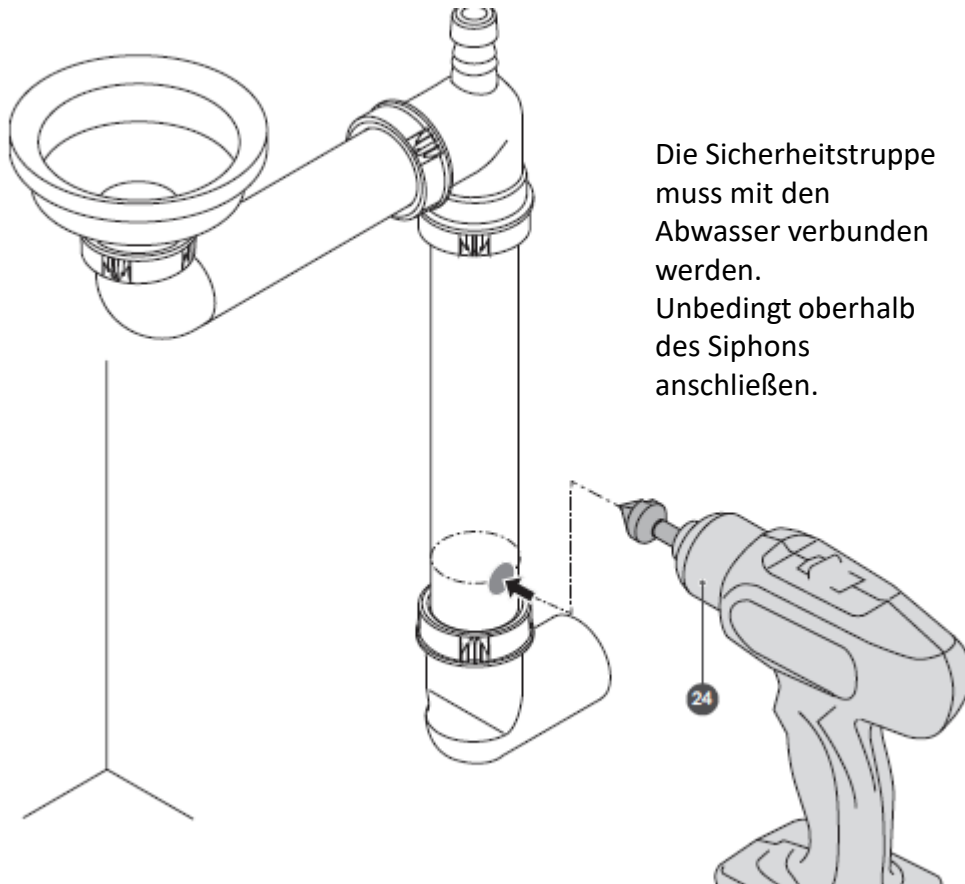




3.8.1



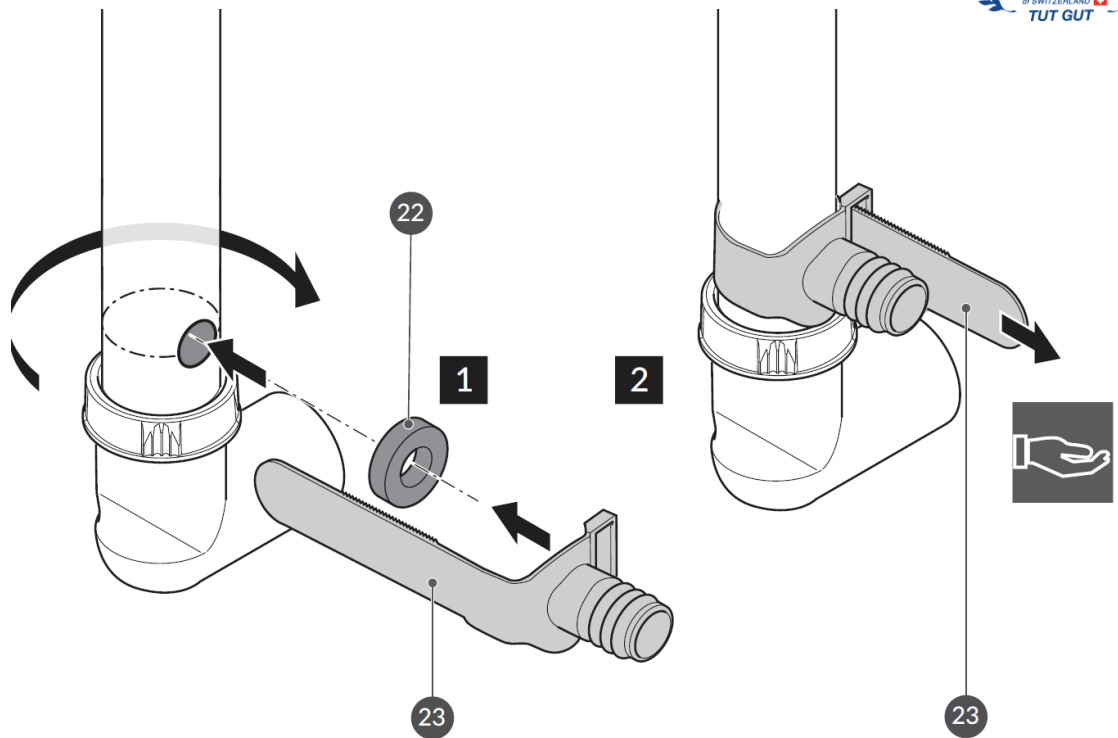
3.8.2



Die Sicherstruppe muss mit den Abwasser verbunden werden. Unbedingt oberhalb des Siphons anschließen.

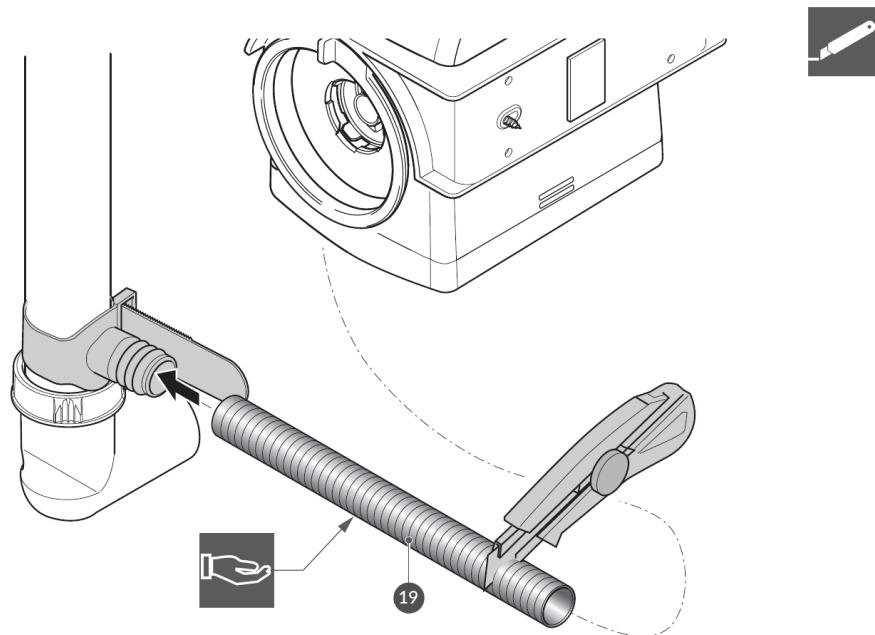


3.8.3

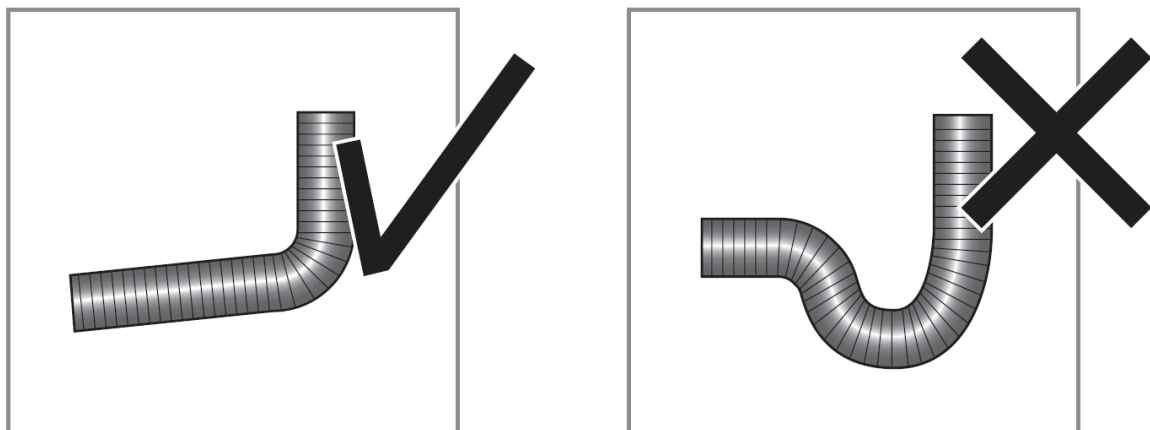


3.8.4

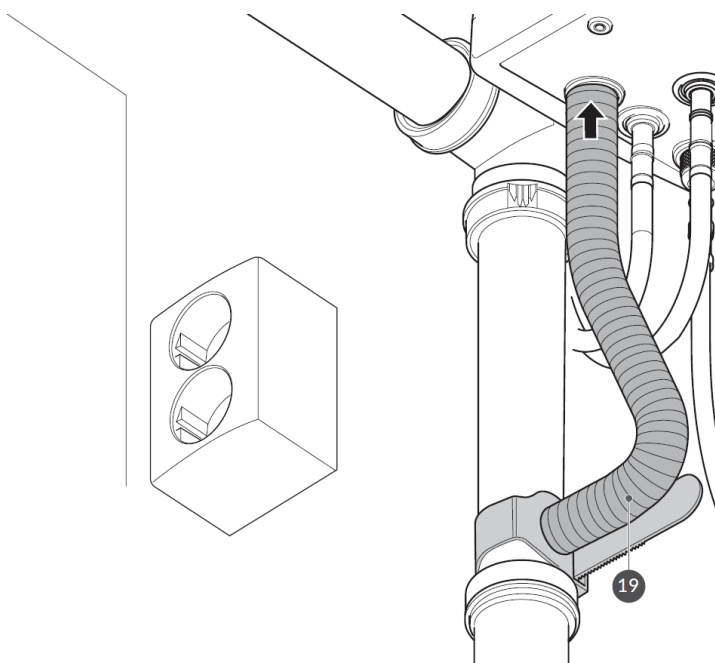
Die Sicherheitstruppe muss mit den Abwasser verbunden werden.
Unbedingt oberhalb des Siphons anschließen.



3.8.5

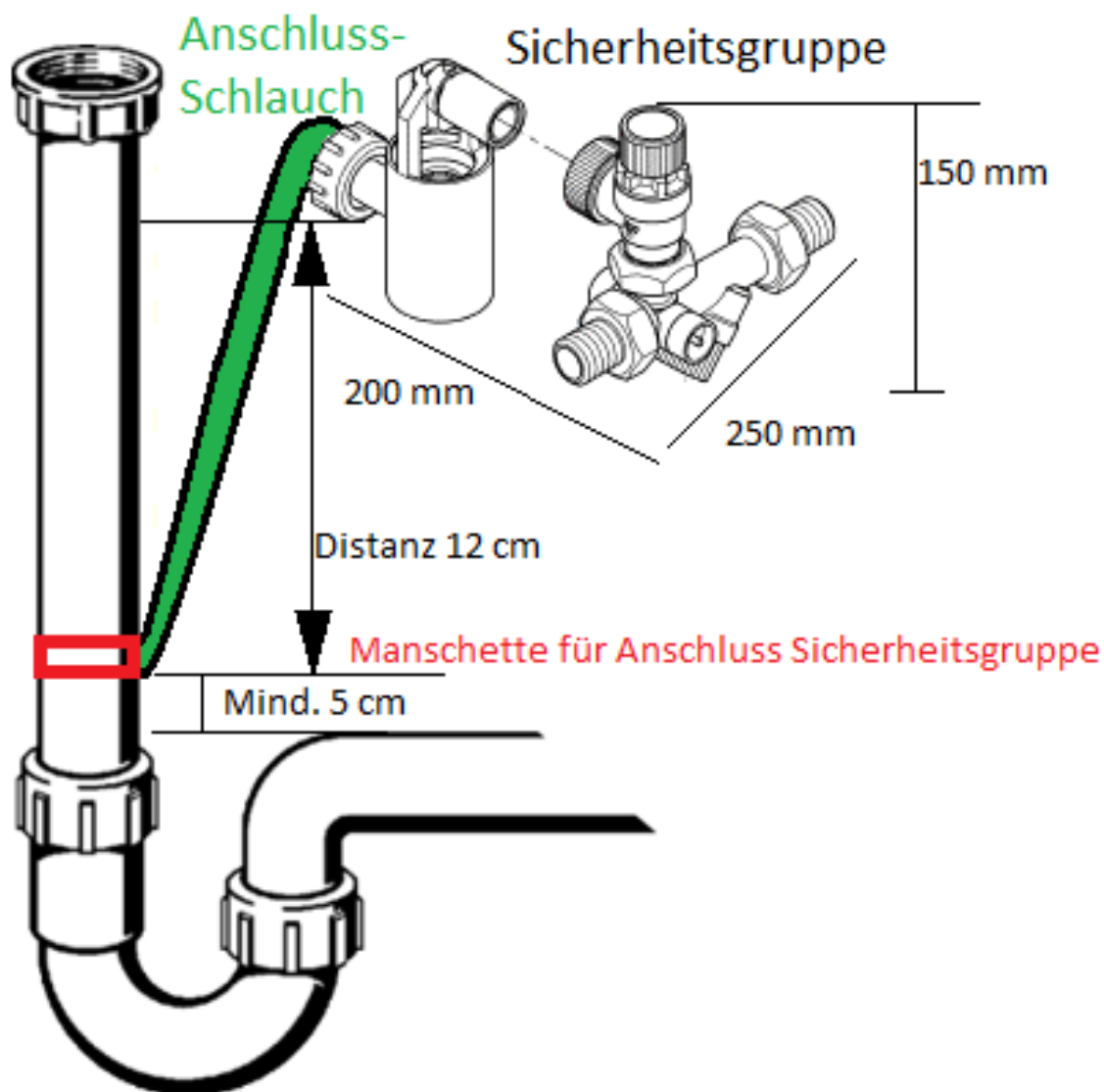


3.8.6



Der Schlauch darf kein Knick machen.

3.8.7

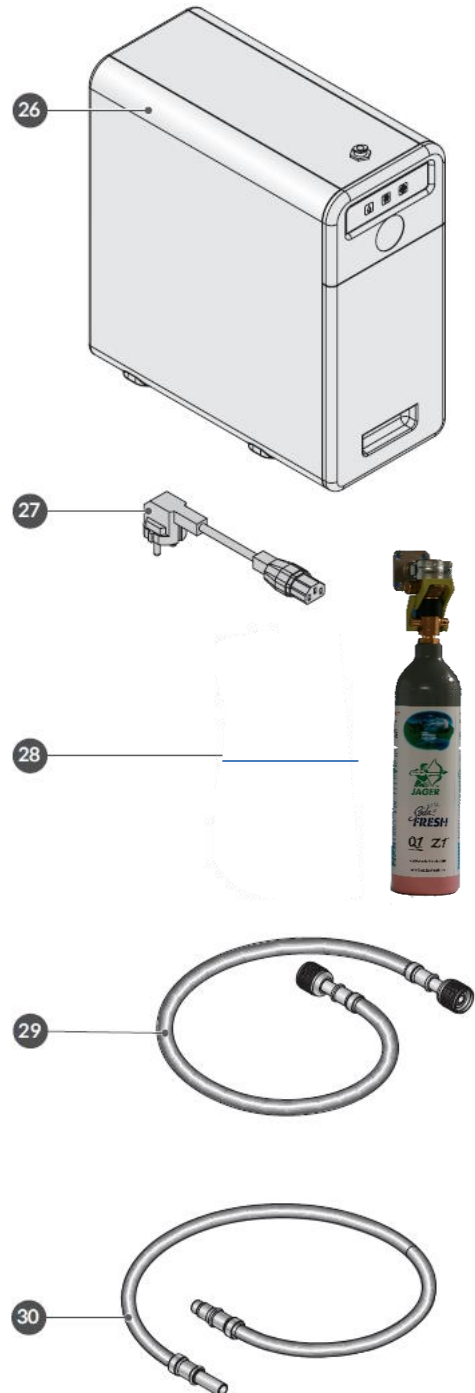
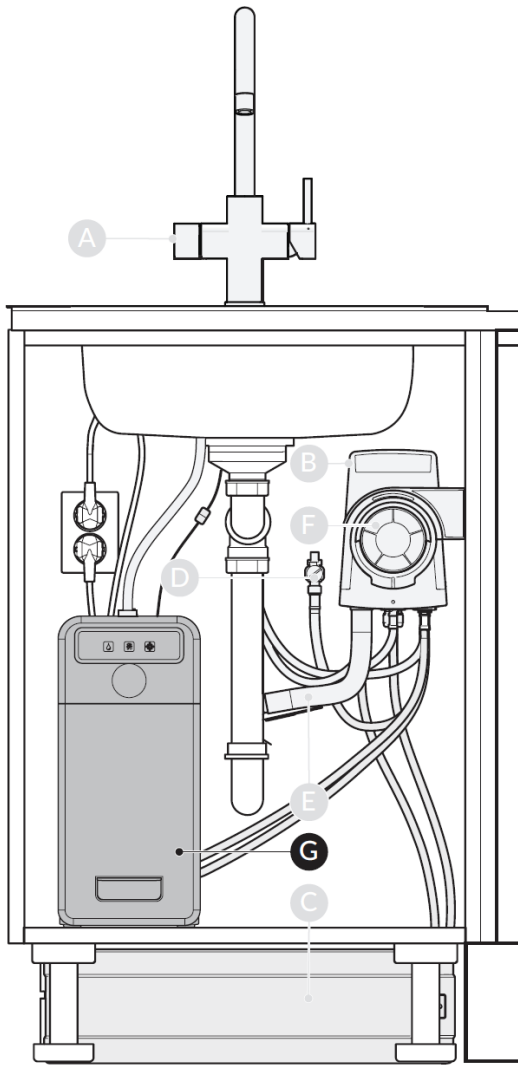


[2050130](#)

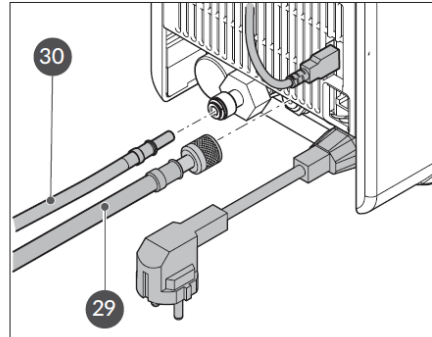
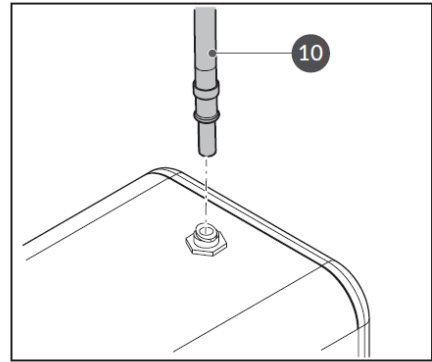
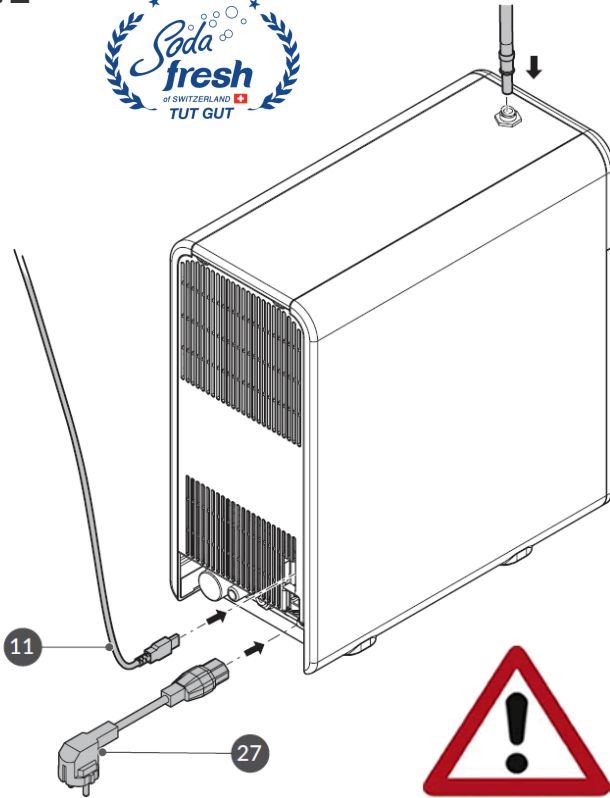
Die Sicherheitstruppe muss mit dem Abwasser verbunden werden.
Unbedingt oberhalb des Siphons anschließen.

3.9 Soda Fresh @ Home / Office P12 UT4E / UT4HCS Montage

UT4E (HUB, Kühler mit Filter und Zylinder)



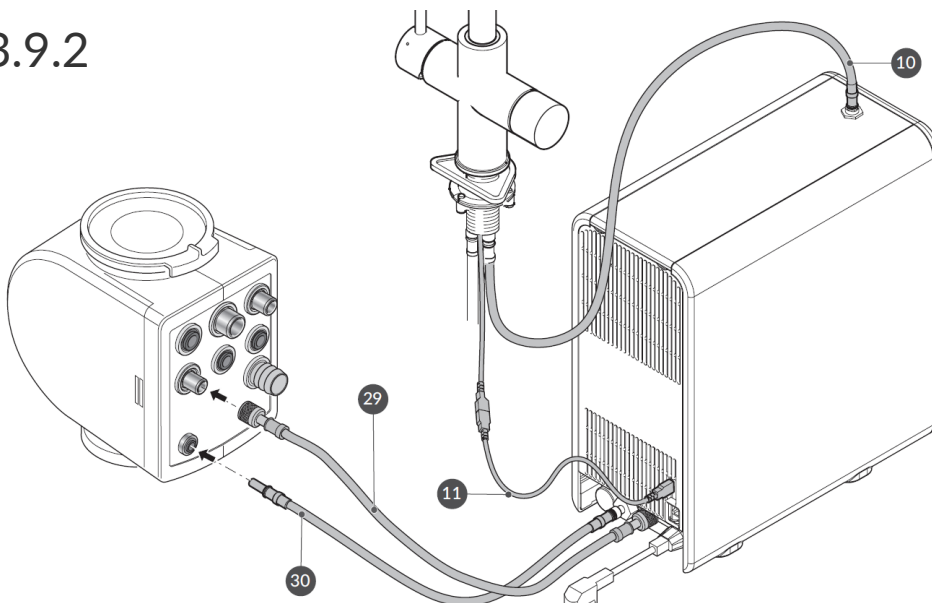
3.9.1



Stecken Sie das Netzkabel NICHT in die Steckdose!

9. Schließen Sie das Netzkabel an (nur an der UT4 Seite) **Noch nicht in die Steckdose.**
10. Verbinden Sie die entsprechenden Schläuche mit dem UT4 Kühler Systembox.
11. Verbinden Sie die entsprechenden Schläuche mit dem HUB -Box.
12. Verbinden Sie den USB-Anschluss vom Wasserhahn mit dem UT4 Systembox.

3.9.2



3.9.3

TYP UT4HCS 1011124 : Soda Fresh @ Home / Office P12 Anlage mit Zubehör



[Montage- Beispiele
UT4HCS Systembox
mit Boiler](#)

[Montage-Beispiele
UT4E Systembox](#)

Anschlussdetail Kombi & Single – Armatur **HCS Office P12**

Variante UT4Systembox / Im Möbel neben dem Waschbecken.



Soda Fresh Schweiz AG
Industrie Birren 10
CH 5703 Seon
www.soda-fresh.ch
team@soda-fresh.ch
+41 62 769 66 44

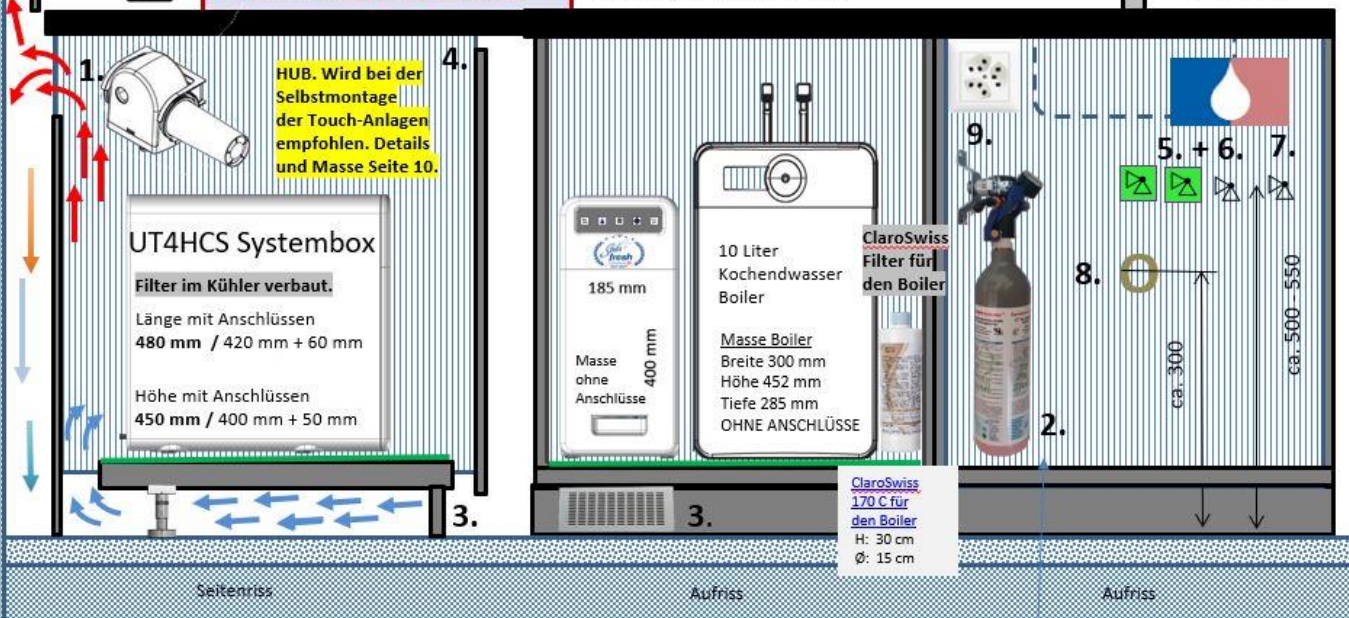
Thermogesteuerter Ventilator ist bei der Office Version inklusive.



Sollte eine Enthärtungsanlage / Wasseraufbereitung vorhanden sein:

- Bitte die Tafelwasserleitung nicht behandeln. (5)
- bitte nur die Zuleitung für den Kochendwasser Boiler behandeln.

6. 1 Eckventil 3/8" Kaltwasser mit Absperrhahn, für Kühler+Boiler.
Für KOMBI Armatur zus. 1 WW und 1 KW Anschluss.
7. Sollte eine Brause verbaut werden, die nicht an der Warmwasser- Leitung von der Armatur angehängt werden kann, dann zusätzlich 1 Eckventil Warmwasser Anschluss!
8. Anschluss für Siphon PE 40
9. Dreifach Dose T23 230V 16A



1. Rückwand oben mindestens 200 cm² öffnen, damit die erwärmte Luft abströmen kann.
2. Silikon Fuge am Boden auf allen Seiten anbringen. Bei Wasserausstritt ohne Silikon Fuge lehnen wir die Haftung ab.
3. Lüftungsgitter 200 cm² / Im Boden an der Rückwand ein Schlitz ausschneiden, damit wir die Frischluft, vom Lüftungsgitter her, anziehen können

4. Wenn möglich, bei der Türe auch Luft lassen. Es muss genügend Frischluft einströmen können. Und / oder schneiden Sie den Boden auf die Sockelleiste zurück.

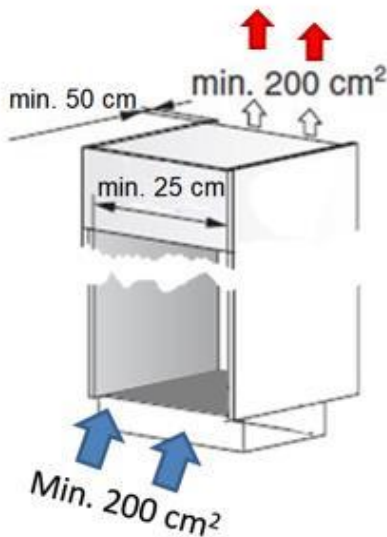
Versteifen Sie den Schrank so, dass kein Resonanzkörper entsteht. Die Pumpe ist in Silikon Blöcken gelagert, trotzdem solle das Möbel ein Versteifung haben.

Der Kohlensäure Zylinder muss nicht zwingend im selben Möbel wie die UT4E Box montiert sein, sollte jedoch gut zugänglich sein.

Montage Beispiele UT4HCS Systembox mit Boiler

Montage Beispiele UT4E Systembox

Wichtiges zum Einbau



Abluft

Entlüftung
Die durch den Kühler erwärmte Luft muss abfließen können. Bitte stellen Sie sicher, dass eine mindestens 200 cm² grosse Öffnung erstellt wird.

Zuluft

Belüftung Frischluft
Durch das Rückschneiden des Bodens auf den Sockel, sollten ca. 25m³ / Std. Frischluft angesaugt werden können.



Installations Skizze:
Soda Fresh @ Home & Office.
Bitte beachten Sie, dass mindestens 25m³ Frischluft zirkulieren müssen.
Zu- / Abluftöffnungen mind. 200 cm²



Bei allen Office Anlagen ist ein Ventilator mit Thermoschalter für UT Geräte, Gebläse Lochdurchmesser 100 mm, ICON 76 m³/h Durchmesser 197 mm im Lieferumfang enthalten.

Bei Home-Version Optional Art. Nr. [1510047](#)



Installieren Sie die Systembox im Keller, muss das Loch einen Durchmesser von 34 mm haben, um das Steuerkabel einzuziehen. Legen Sie bitte ein Leerrohr ein.

Bitte das Unterbau-Möbel wie auf der Zeichnung vorbereiten. Wenn es möglich ist, den Boden um ca. 3-5 cm zurückschneiden oder bis an die Sockelleiste. So ist gewährleistet, dass der Kühler genügend Luft ansaugen kann. Das UT4E saugt Frischluft hinten, oberhalb der Anschlüsse an.

Es ist wichtig, dass die erwärmte Luft wieder abfließen kann. Wenn auf die Rückwand verzichtet wird, ist das oft ausreichend. Ansonsten ist ein Lüftungsgitter im oberen Teil des Unterbau-Möbels zu platzieren. Bitte sorgen Sie dafür, dass es ein Luftwalze geben kann.

Wir müssen ca. 25m³ /Std. Luft bewegen können. Bitte **versiegeln** Sie den Boden mit einer Silikon-Fuge.

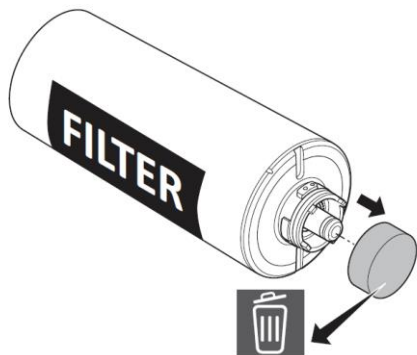


Version 20.03

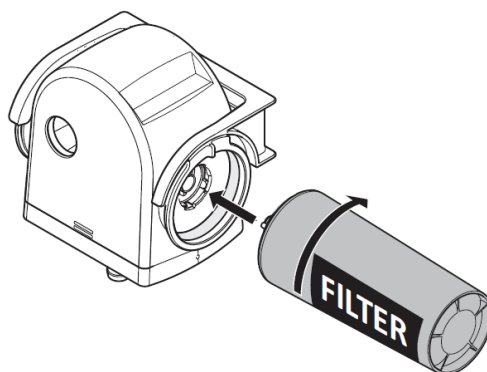
Soda Fresh Schweiz AG Industrie Birren 10 CH 5703 Seon			
www.Soda-Fresh.ch team@soda-Fresh.ch			
+41 62 769 66 44			
Urs 26.05.15 / hs 02.16		Nicht Massstäblich	

3.10. Filter installieren

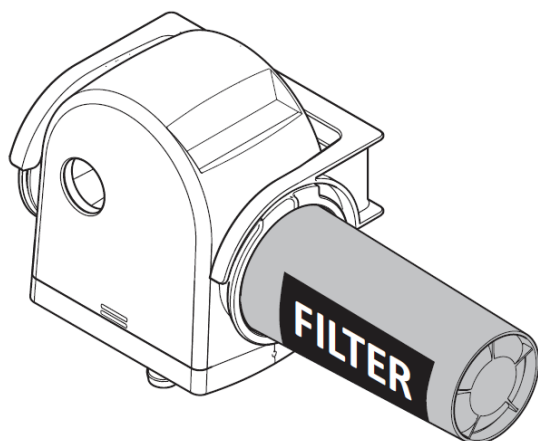
3.10.1



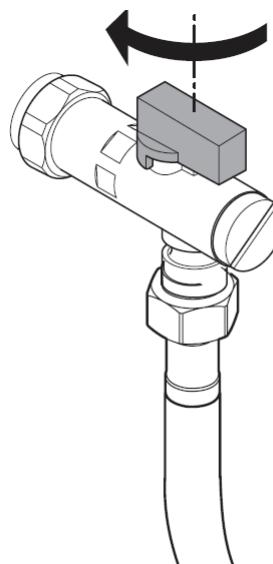
3.10.2



3.10.3

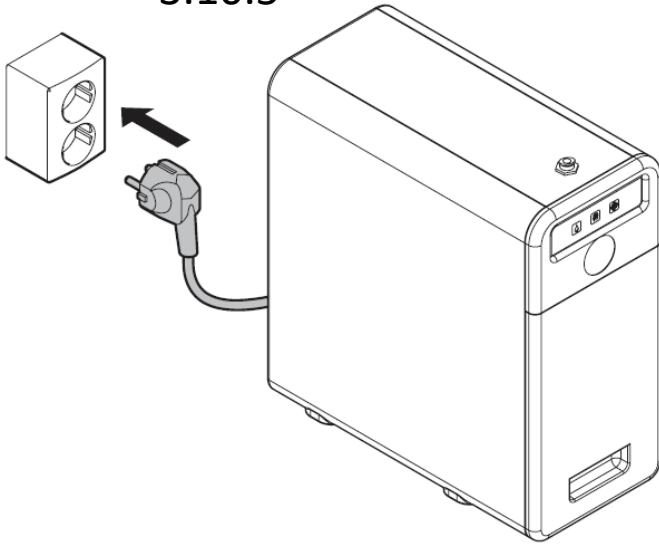


3.10.4



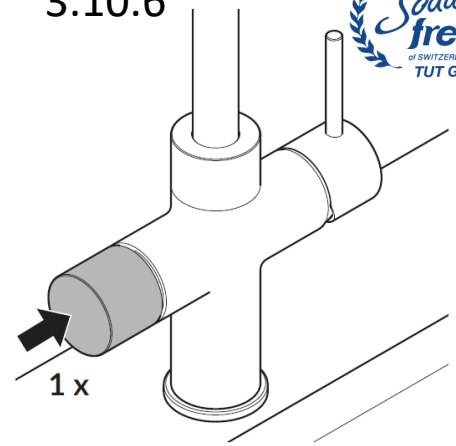
1. Öffnen Sie die Wasserversorgung (Filterabsperrentil 3.10.4)
2. Überprüfen Sie bei der Inbetriebnahme die Installation auf Lecks.

3.10.5



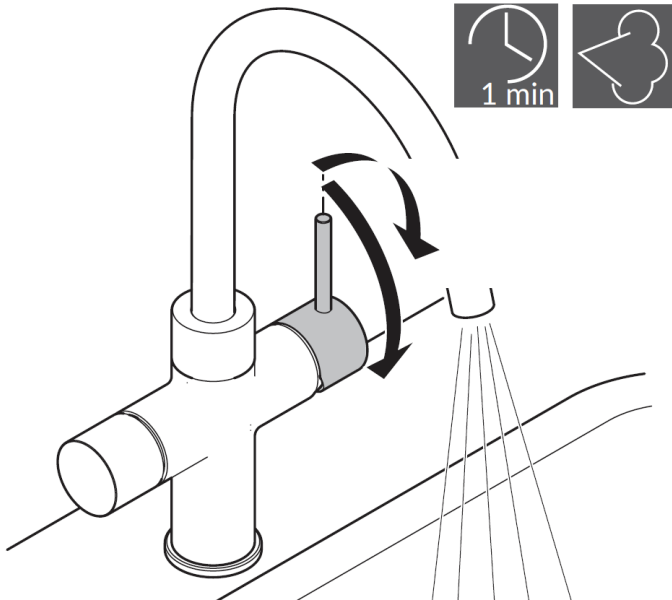
3. Schließen Sie das Soda Fresh UT4 Netzkabel an die Steckdose an. Boiler **NICHT** einschalten.

3.10.6



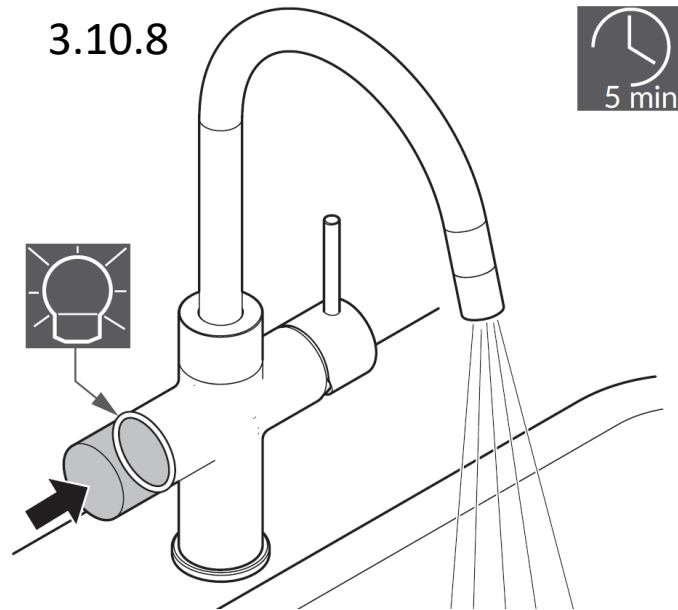
4. Stellen Sie die richtige Wasserhärte am Wasserhahn ein. (3.11.1).

3.10.7



5. Entlüften Sie, indem Sie den Hahn (Kalt und Warmwasser) öffnen, und Wasser rauslassen bis keine Luft mehr vorhanden ist und nur noch Wasser aus dem Hahn kommt.

3.10.8



6. Anschliessend kurz 4 bis 5 Sekunden den Brausewasserknopf (grün) drücken.

Darauf warten, dass die Pumpe ausschaltet (maximal 2 Minuten).

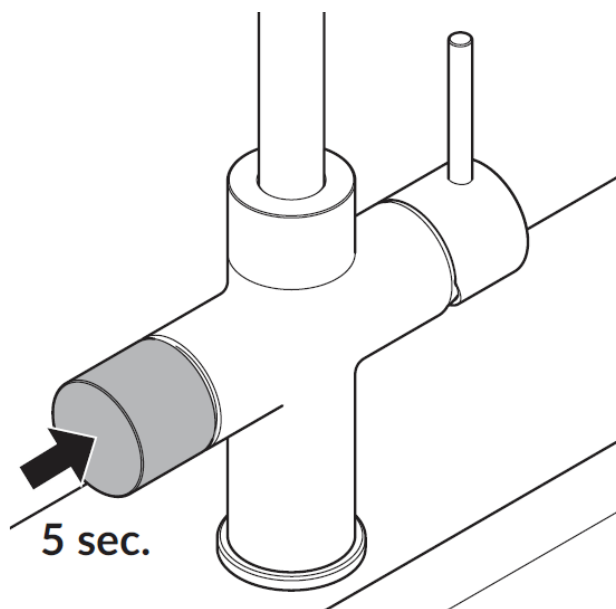
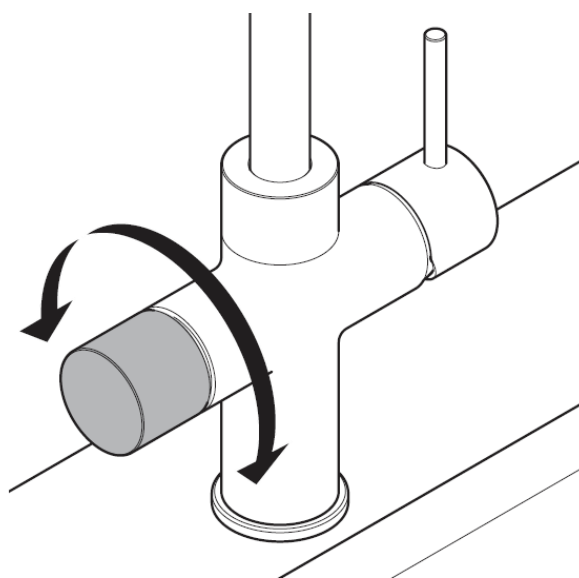
Dann das Sprudelwasser öffnen und ein paar Liter durchlaufen lassen.

3.11 Filterwarnung einstellen TOUCH Armaturen

3.11.1 Armatur

1. Stellen Sie die richtige Wasserhärte am Wasserhahn ein.
2. Bestimmen Sie die korrekte Farbeinstellung:

Wasser Härte	Soda Fresh@Home	Soda Fresh@Office Soda Fresh@Gastro	Zeit in Mont.	Zet in Mont.	LED Farbe e Knopf Clarix 170	LED Farbe e Knopf Clarix 250
Wasser Härte fH°	Filer Typ Clarix 170 Kapazität in Liter	Filter Typ Clarix 250 Kapazität in Liter	Clarix 170	Clarix 250		
< 8 - 14fH°	2500 L	3750 L	18		hell blau	Rot
14 - 21fH°	1700 L	2500 L	12	12	Orange Gelb	Violett
> 21fH°	1300 L	1700 L	12	12	Grün	Orange Gelb

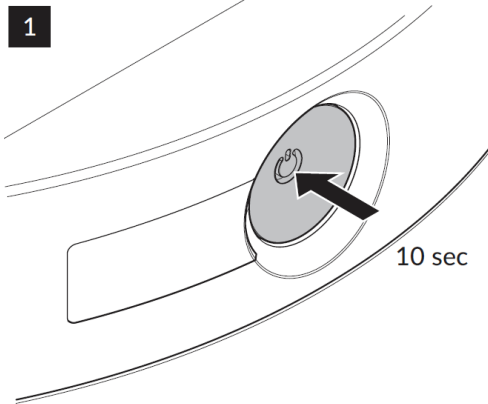


3. Wählen Sie die Filterwarnung anhand der richtigen Farbe aus.

4. Auswahl bestätigen:
5 Sekunden gedrückt halten, bis die HUB-Box einen Ton abgibt und der LED-Ring blinkt.

3.11.2 Boiler 4.7 und 10 Liter

Sie können Ihren elektronischen Hahn problemlos verwenden.
Wählen Sie die richtige Filtereinstellung. Die Standardeinstellung
Ist die Filtereinstellung Ihres Boilers.
Schalten Sie es aus, wenn Sie den elektronischen Hahn verwenden.



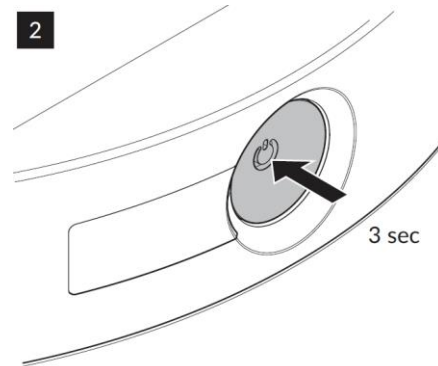
1. Drücken Sie die ON / STANDBY-Taste ungefähr zehn Sekunden in.



ACHTUNG!

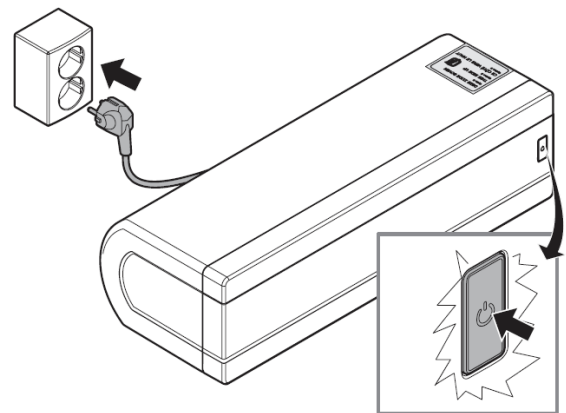
Die Taste leuchtet nach drei Sekunden grün auf.
Halten Sie die Taste gedrückt, bis die LED blinkt.

Wählen Sie nun innerhalb von 20 Sekunden dunkelblau (wiederholt) und drücken Sie kurz auf die ON / STANDBY-Taste.



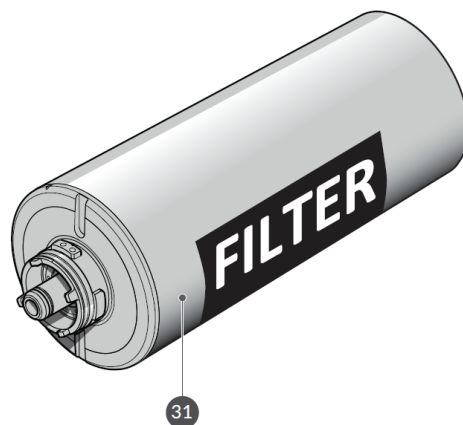
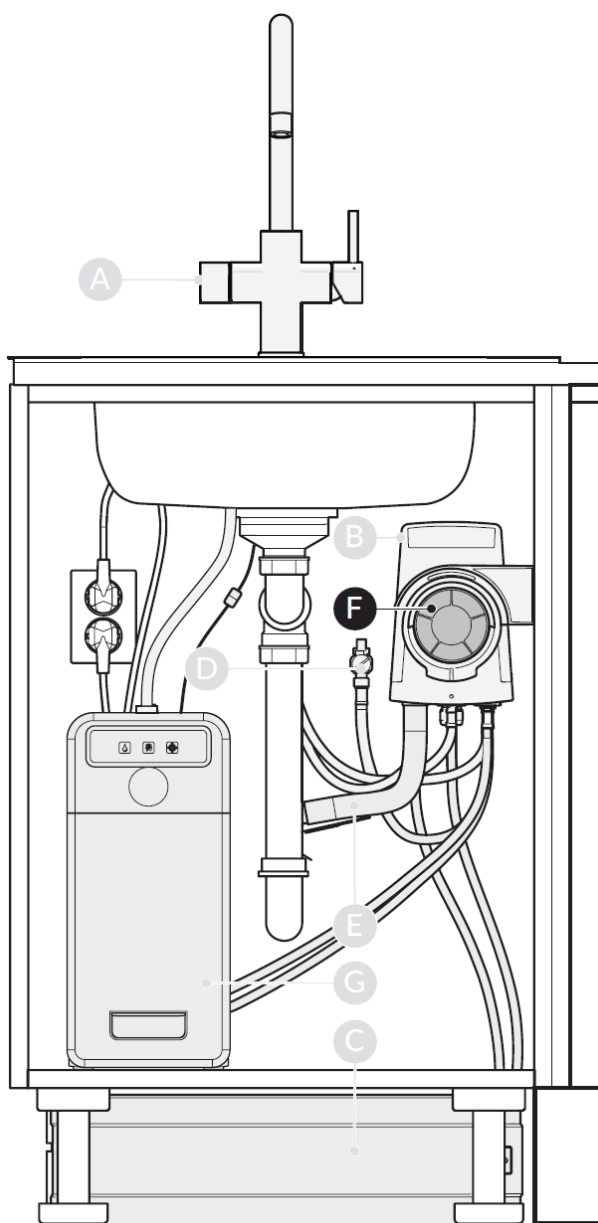
2. Bestätigen Sie die ausgewählte Farbe innerhalb von 20 Sekunden und halten Sie die Taste ON / STANDBY-Taste etwa drei Sekunden lang gedrückt.

Der LED-Ring leuchtet zur Bestätigung zwei Sekunden ununterbrochen dunkelblau auf.
Der Filter-Timer ist deaktiviert.



Ausgeschaltet	Eingeschaltet	Eco Mod
blau	Orange Gelb Rot	Grün

3.12 Inbetriebnahme



Wichtig:

1. Zuerst das Wasser öffnen
2. Den Kühler fluten
3. Erst dann einstecken und erst danach einschalten!

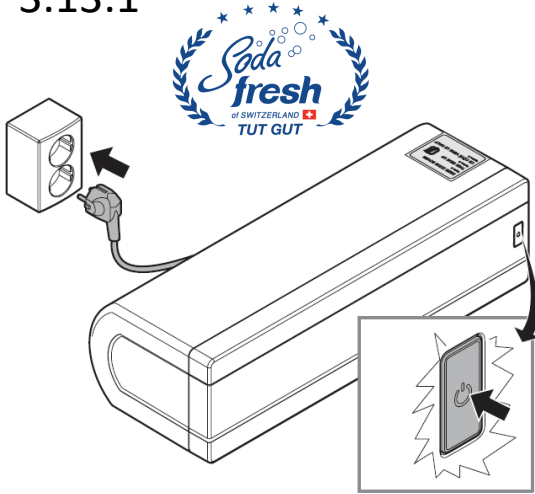
Vor dem ersten

Wasser-Bezug:

Ganze Anlage mit ca. 10 Liter Wasser durchspülen.

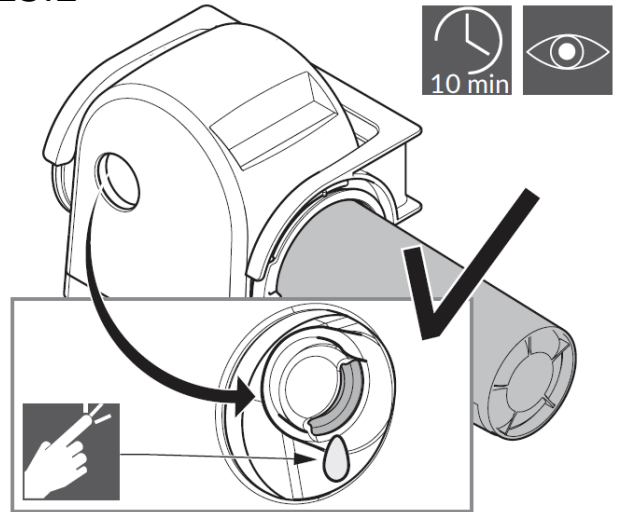
3.13 Spülen

3.13.1



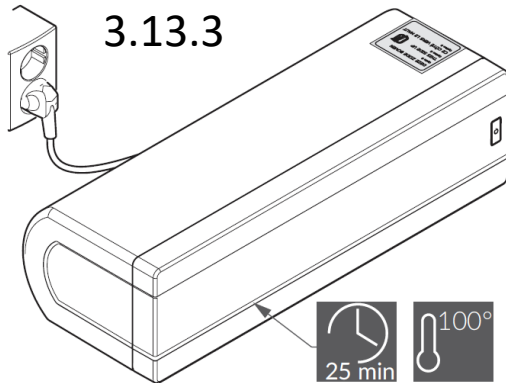
Verbinden Sie den Netzstecker des Boilers mit der Steckdose.
Schalten Sie den Boiler ein, die LED leuchtet blau.

3.13.2



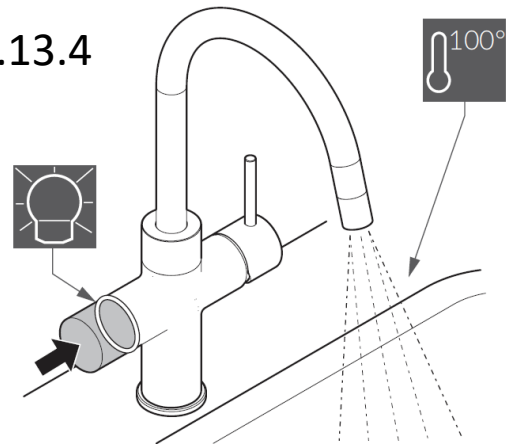
Schalten Sie die Filterwarnung des Boilers aus (Farbe Dunkelblau) (3.11.2).
Prüfen Sie, ob Wasser austritt.

3.13.3



1. 60 Minuten nachdem Kühl und Boiler eingeschaltet sind, haben sie die richtige Temperatur.
Aktivieren Sie die rote LED-Farbe um den Hahn zum Spülen mit kochendem Wasser zu verwenden. Lassen Sie es laufen bis das Wasser kalt wird. Dies 3 mal wiederholen (jeweils nach dem Aufwärmen).
2. Aktivieren Sie nachher die grüne LED-Farbe des Wasserhahns um mindestens 1 Liter Sprudelwasser zu zapfen.

3.13.4

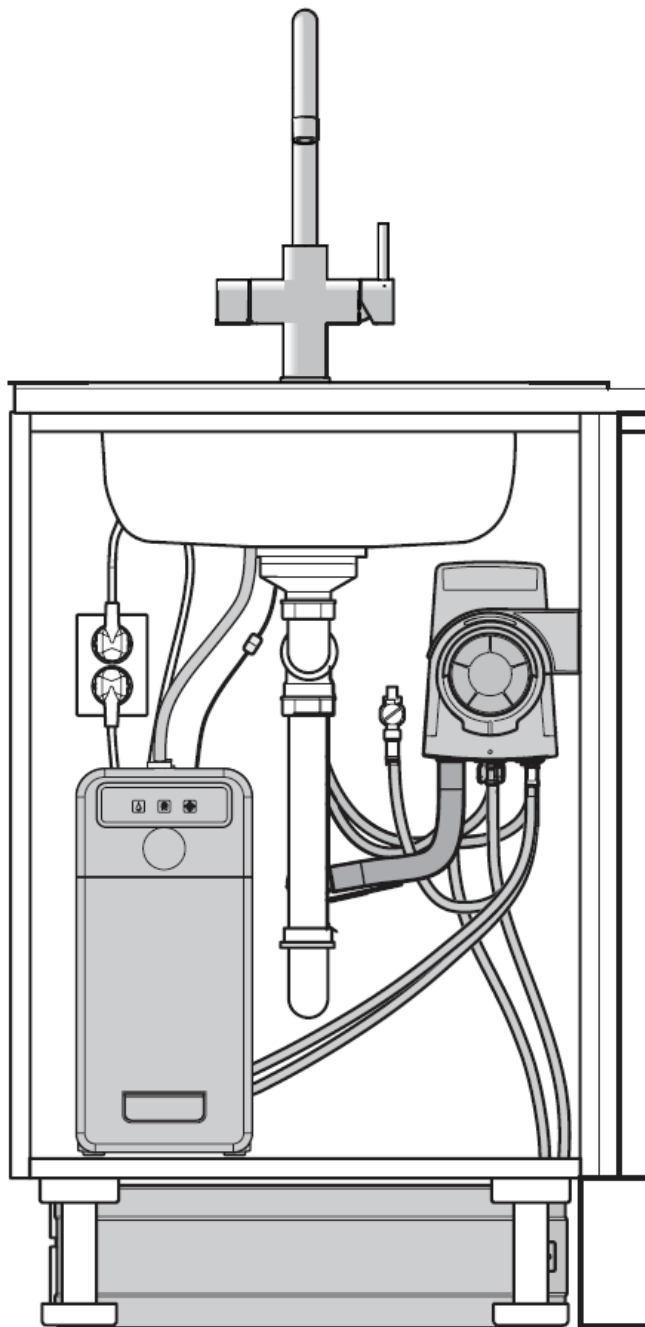


3. Aktivieren Sie nachher die hellblaue LED-Farbe des Wasserhahns um mindestens 2 Liter Sillwasser zu zapfen.
4. Aktivieren Sie nachher die dunkelblaue LED-Farbe des Wasserhahns um mindestens 2 Liter Ambientwasser zu zapfen.



Vor dem ersten Bezug von Trinkwasser müssen immer die Leitungen gespült werden.

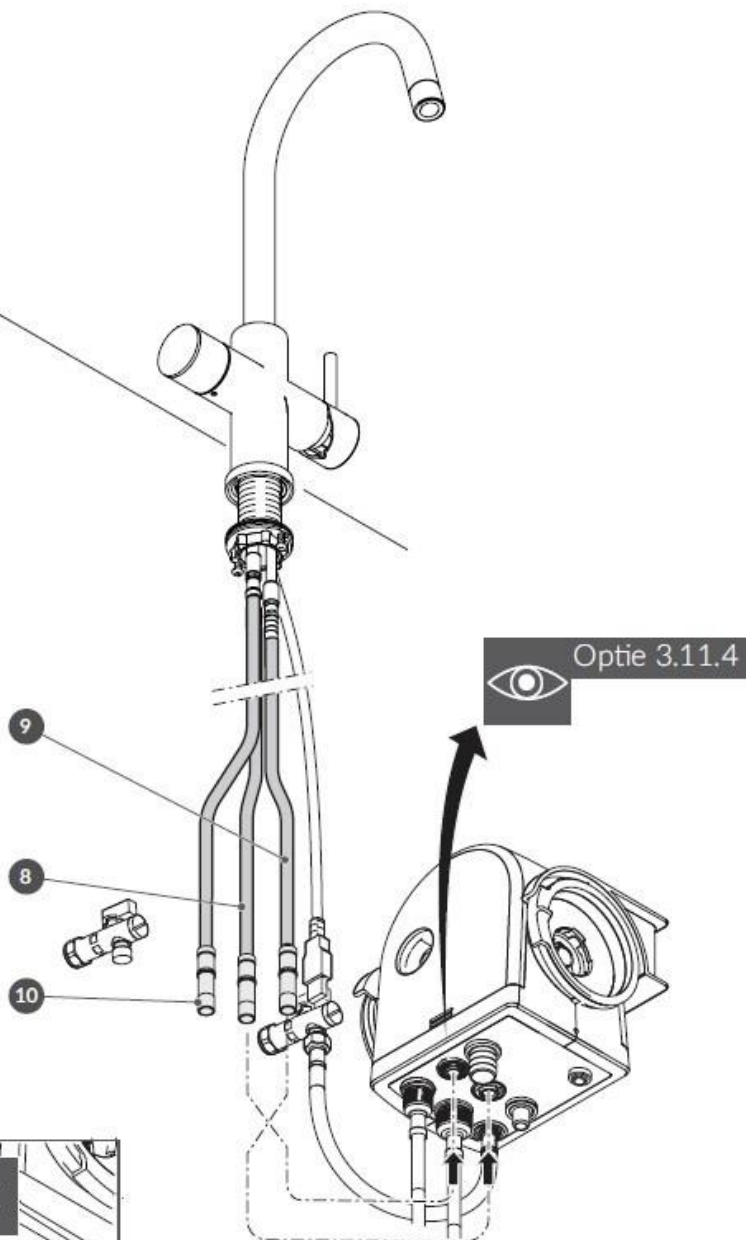
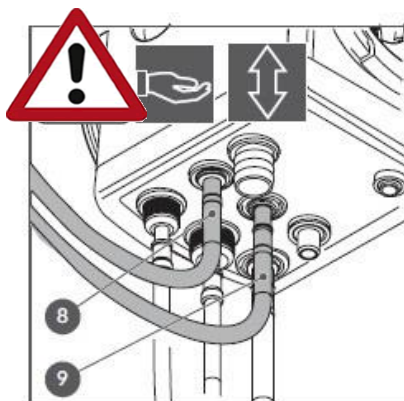
3.13.5 Vollständig installiertes System



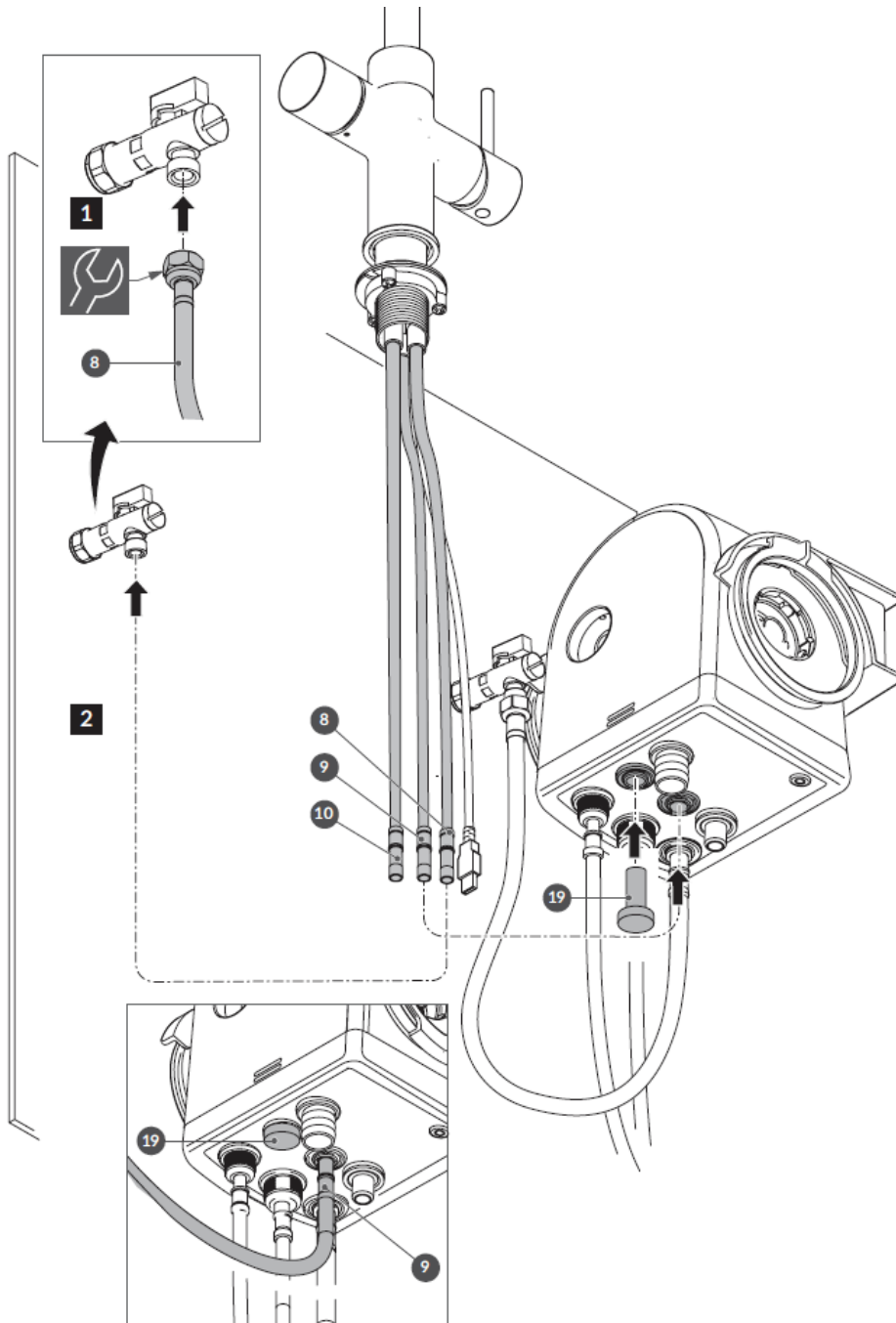
3.14 Optionen



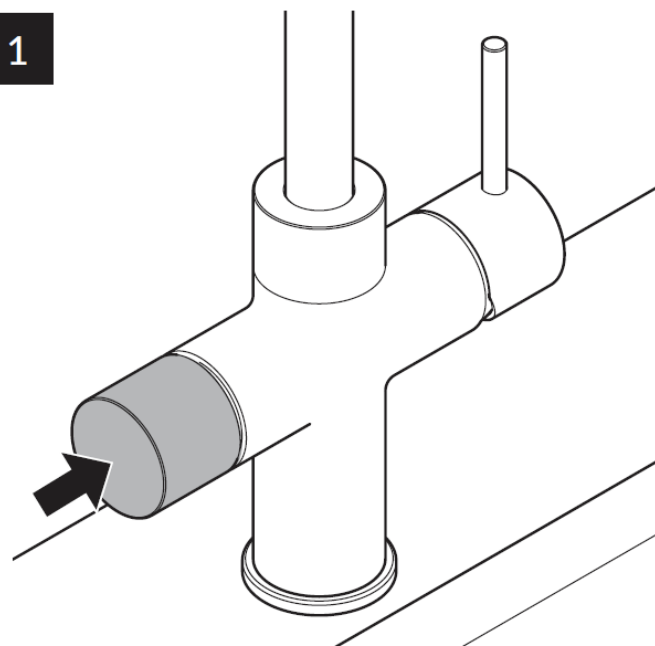
Hinweis: Wenn das System bereits verwendet wird, folgen Sie diesen Anweisungen: Lesen Sie zuerst die Sicherheitshinweise wie ab Seite 5 Absatz 1. Sicherheit und Vorschriften beschrieben.



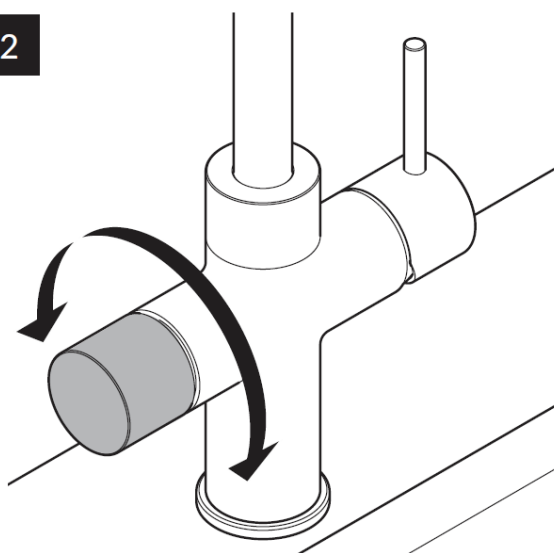
3.14.1 Warmwasser aus vorhandenen Rohrleitungen



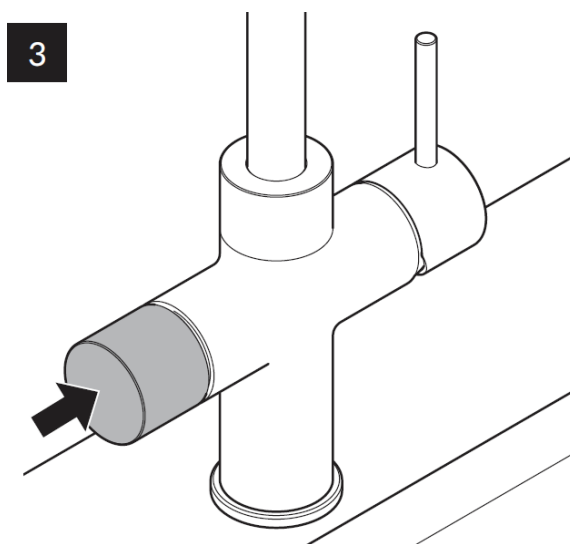
4. Bedienung PONTRESINA TOUCH



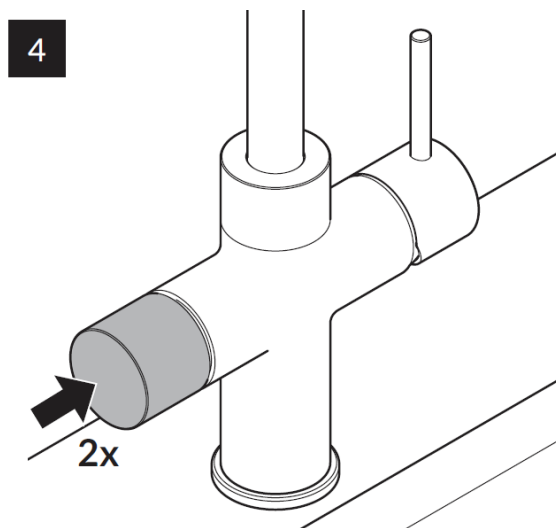
Wasserhahn aktivieren: einmal kurz drücken



Wählen Sie die Armaturenfunktion



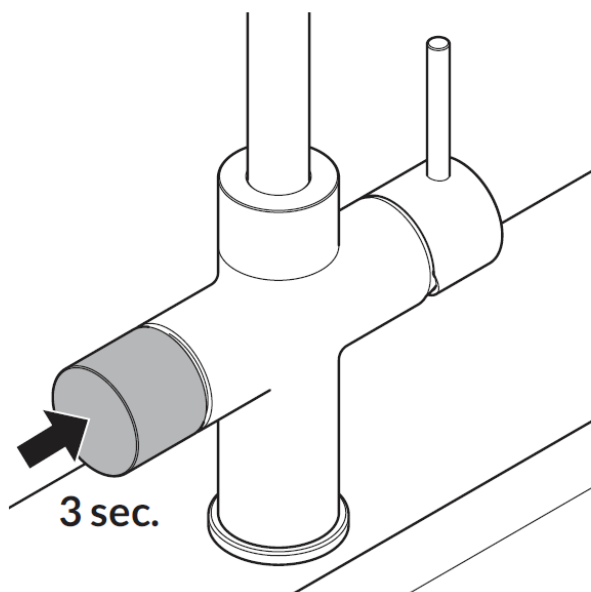
Tipposition: Halten Sie die Auswahl-taste gedrückt



Füllstand kurz: zweimal kurz drücken. Stoppt automatisch

Füllstand kurz: deaktivieren: einmal kurz drücken.

PONTRESINA TOUCH Heisswasser:



Füllstand lang:
3-mal kurz drücken. Stoppt automatisch.

So deaktivieren Sie den Füllstand für längere Zeit:
einmal kurz drücken.

Halten Sie den zu füllenden Gegenstand dicht unter dem Wasserhahn
dass dieser die Ausflussöffnung des Hahns umschliesst.

Auf diese Weise wird das (heiße) Sprühwasser gesammelt.

Für das optimale Ergebnis bei der Kaffeezubereitung
oder Tee lassen Sie das sogenannte "Fließwasser" ab.

Spülen Sie das Volumen von 1 Tasse Wasser in den Abfluss.

Auf diese Weise verschwinden Luftblasen im Wasser.

Es bildet sich keine Schaumschicht auf dem Tee.

4.1 APP-Programmierung

(Nicht möglich bei UT4M. Da M=Mechanisch)

SodaFresh
INSTANT Srl
Gratis



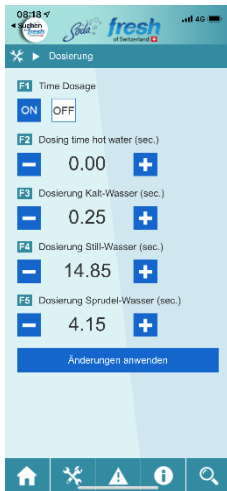
Öffnen Sie die neue APP auf dem Smartphone.



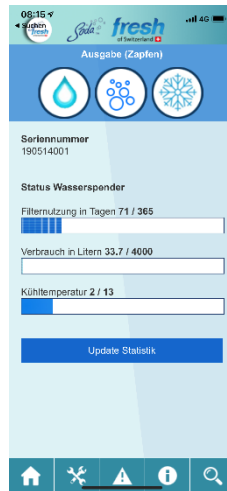
Programmierung:



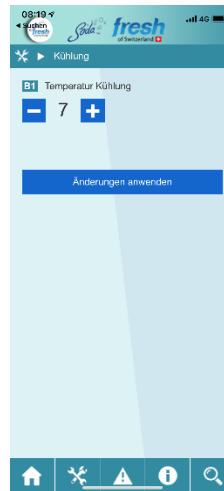
Dosierung:



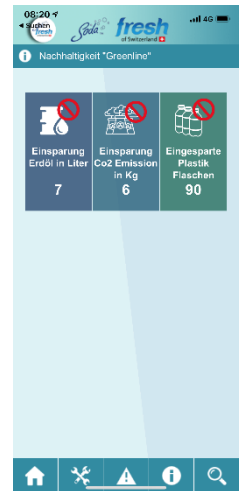
Status:



Kühlung:



Nachhaltigkeit:

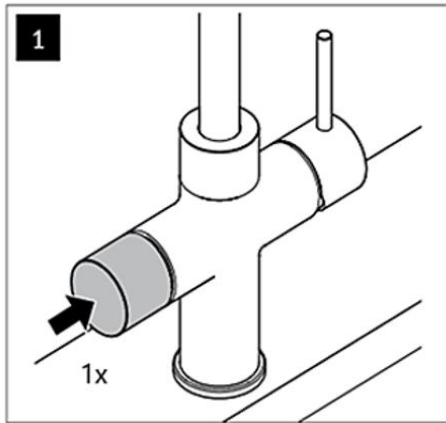


[Videoanleitung](#) für die neue APP folgt.

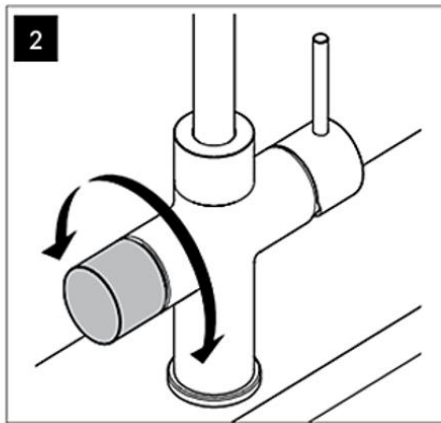
4.2 Betriebsauswahl-Knopf PONTRESINA TOUCH



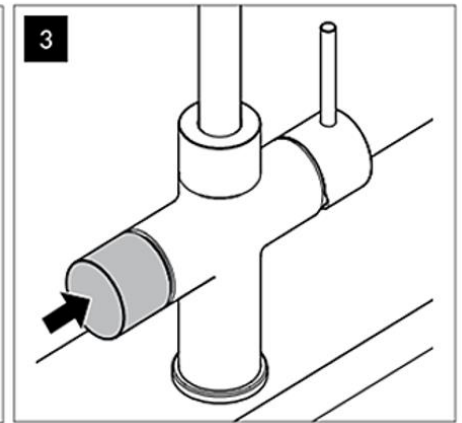
Funktions-Beschrieb:



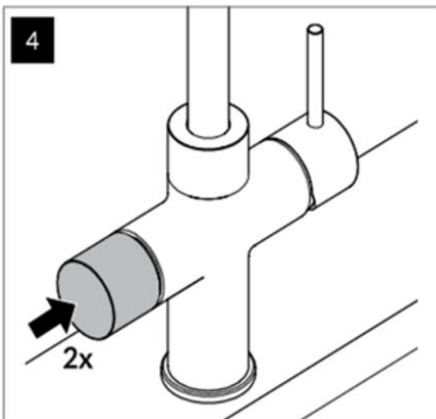
Aktivieren Sie die Armatur mit 1 x kurz antippen.



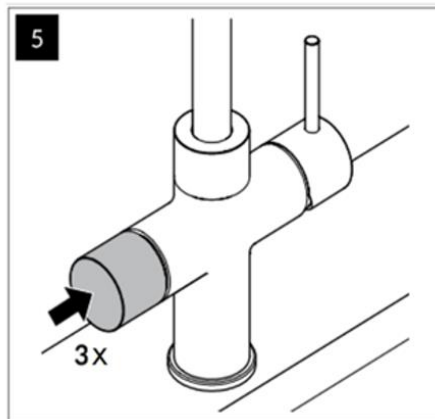
Drehen Sie den Knopf und wählen Sie die richtige Farbe.



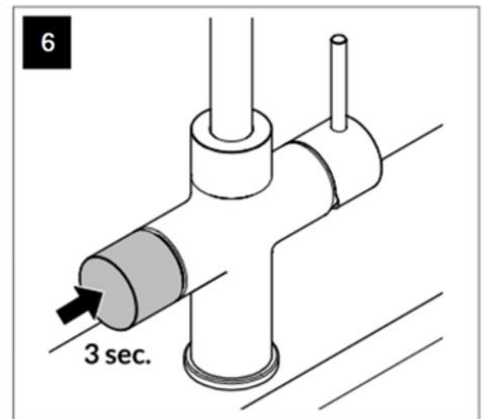
Drücken und halten: Das Wasser fließt bis sie wieder loslassen.



Mengenausgaben kleine Menge:
Drücken Sie den Knopf 2 x. Das Wasser fließt automatisch. Durch erneutes 1 x drücken stoppt der Prozess.



Mengenausgaben grosse Menge:
Drücken Sie den Knopf 3 x. Das Wasser fließt automatisch. Durch erneutes 1 x drücken stoppt der Prozess.



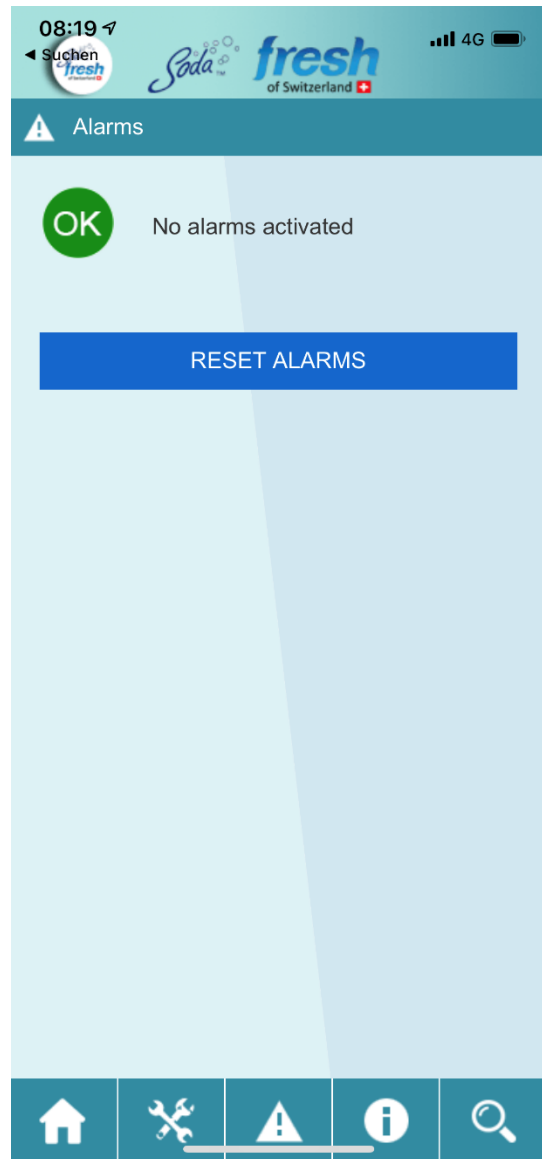
LED ausschalten. In der Position weiss drücken und halten. Es dauert ca. 3 Sek. bis die LED ausschaltet.

You  [Videoanleitung](#) PONTRESINA TOUCH

4.3 Alarm zurücksetzen

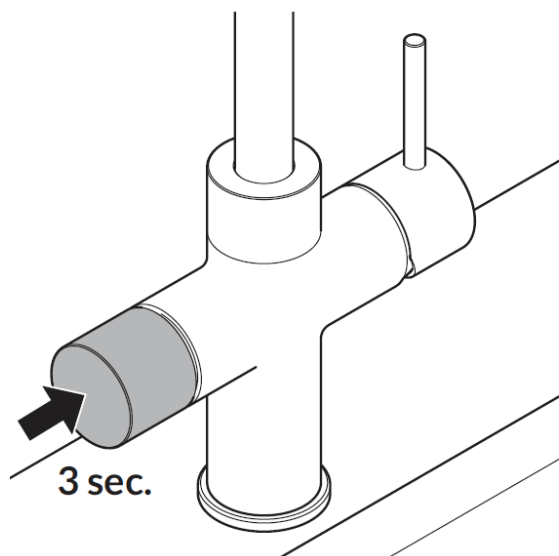


Detaillierte Angaben folgen:



[Videoanleitung](#) für die neue APP folgt.

4.4 Schlafmodus ohne Beleuchtung



4.5 ECO-Modus Boiler

Wenn der Warmwasserbereiter eingeschaltet ist, wird das Wasser automatisch auf Temperatur gehalten und bleibt eingeschaltet. So steht kochendes Wasser zu jeder Zeit zur Verfügung.

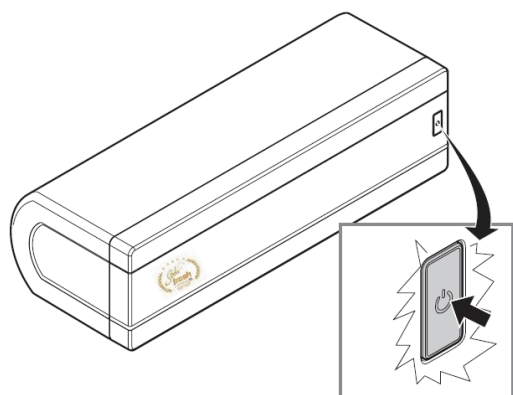
Um den Durchlauferhitzer zu bestimmten Zeiten auszuschalten, kann man den energiesparenden ECO-Modus benutzen

Der ECO-Modus tritt jeden Tag zur gleichen Zeit nach dem Einschalten in Betrieb. Die Dauer des ECO-Modus beträgt 6 Stunden und die LED-Farbe leuchtet während dieser Zeit grün.

Verwendung des ECO-Modus in Kombination mit dem Switch3 ist nicht möglich.

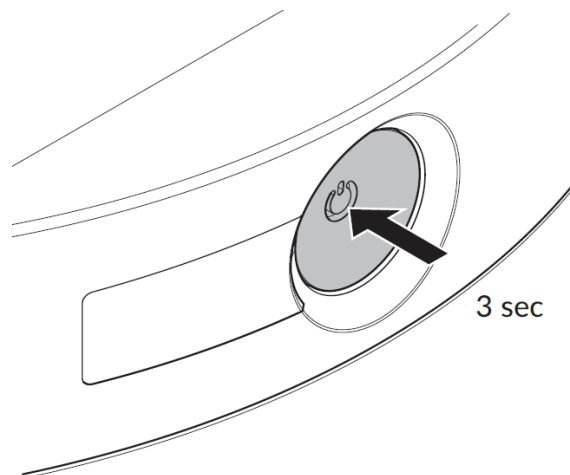
Details über LED Anzeigen und Statusinformationen siehe Kapitel 6.

4.5.1 ECO-Modus 4.7 Liter Boiler



1. ECO-Modus einschalten:
3 Sekunden lang drücken.
2. ECO-Modus ausschalten:
10 Sekunden lang drücken, LED-Farbe ist nicht mehr grün.

4.5.2 ECO-Modus 10 Liter Boiler



1. ECO-Modus einschalten:
3 Sekunden lang drücken.
2. ECO-Modus ausschalten:
10 Sekunden lang drücken, LED-Farbe ist nicht mehr grün.

4.6 Erstmalige Verwendung von Trinkwasser

Für optimales Sprudelwasser warten Sie nach dem Anschliessen mindestens 2 Stunden bis zur Verwendung der UT4-Systembox.

Das Wasser in der UT4-Systembox braucht Zeit zum Abkühlen und um so die maximale Menge an Kohlensäure aufnehmen zu können.

Die UT4-Systembox kann in einem Durchgang zwischen 1 und 1.2 Liter liefern. Danach kratzt der Hahn. Schließen Sie den Wasserhahn und warten Sie ein paar Sekunden, bis das Geräusch der Pumpe stoppt.

Danach können Sie den Hahn wieder aktivieren.

Beim Beenden der Sprudelwasserfunktion kann es sein, dass der Hahn noch länger nachtropft.

Installieren und verwenden Sie die APP. Dort erhalten Sie Anweisungen, mit welchen Einstellungen das verhindert werden kann. Nicht möglich bei UT4M, dort erfolgt die Einstellung mechanisch.

4.7 Boiler in Betrieb nehmen

Zur Inbetriebnahme des Boilers finden Sie Details unter 3.6 Boiler anschliessen und 3.13 Spülen.

4.8 Boiler ausschalten

1. Drücken Sie die ON / OFF-Taste. Die LED-Farbe ist weiß.
2. Ziehen Sie den Stecker aus der Steckdose.

4.9 Sicherheitshinweise: Arbeiten an der Boiler-Installation



Hinweis: Das kochende Wasser läuft durch gesamtes System. Wenn Sie die Installation (vorübergehend) demontieren wollen, immer den Anweisung folgen:

- Drücken Sie die Ein / Aus-Taste, um den Boiler auszuschalten. Die Farbe des LED-Rings ist nun weiß.
- Öffnen Sie den kochenden Wasserhahn. **WICHTIG:** Öffnen Sie auch den Kaltwasserhahn, um zu verhindern dass der Abfluss oder die Spüle durch die Hitze des kochenden Wasser beschädigt wird. Warten Sie, bis nur noch kaltes Wasser fließt. Möglicherweise müssen Sie die Taste für kochendes Wasser mehrmals aktivieren.
- Den Kochend-Wasserhahn schließen.
- Schließen Sie das Absperrventil.
- Öffnen Sie den kochenden Wasserhahn, bis kein Wasser austritt kommt.
- Sie können jetzt die Schläuche entfernen.



Hinweis: Wenn Sie die Schläuche trennen, kann es sein, dass es in diesen noch Wasser übrig hat. Legen Sie ein Tuch oder Lappen bereit, um dieses aufzufangen.

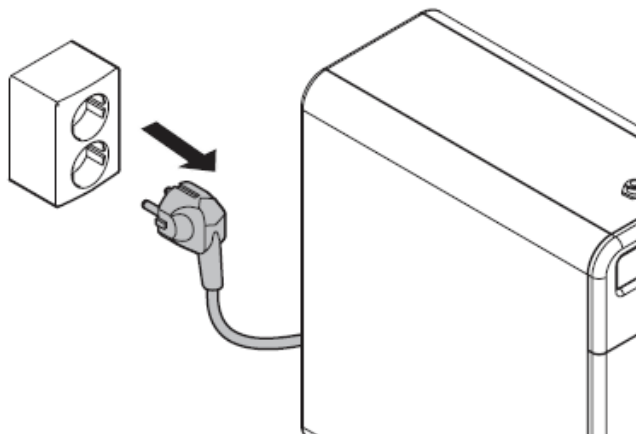
4.10 Entleeren der UT4E-Systembox

Befolgen Sie alle Schritte genau:

- Kaltwasserhahn öffnen.
- Öffnen Sie den Sprudelwasserhahn, und lassen Sie das ganze Wasser aus dem Wassertank abfließen. Möglicherweise müssen Sie den Sprudelwasserknopf mehrmals aktivieren.
- Ziehen Sie das Netzkabel aus der Steckdose.
- Entfernen Sie die Frontplatte von der UT4-Systembox.
- Nehmen Sie die CO₂-Flasche aus der UT4-Systembox heraus.
- Drehen Sie das Druckreduzierventil der CO₂-Flasche in die Stellung OFF-Position.
- Setzen Sie die CO₂-Flasche wieder in die UT4-Systembox ein.
- Bringen Sie die Abdeckung an der UT4-Systembox an.
- Trennen Sie die USB-Verbindung von der UT4E / UT4B / UT4HCS-Systembox.
- Sie können jetzt die Schläuche entfernen.

4.11 Außerbetriebnahme UT4-Systembox

- Entfernen Sie den Stecker aus der Steckdose.



Hinweis: Wenn Sie die Schläuche trennen, kann es sein, dass es in diesen noch Wasser übrig hat. Legen Sie ein Tuch oder Lappen bereit, um dieses aufzufangen.

4.12 Stilllegung für längere Zeit

ACHTUNG:

Sollte das Gerät für längere Zeit still gelegt werden, **solte** vorher eine umfangreiche Desinfektion erfolgen.

Bei wieder Inbetriebnahme **muss** nochmals eine Desinfektion durchgeführt werden. Am Besten mit anschließender Wasserprobe vor der Nutzung.

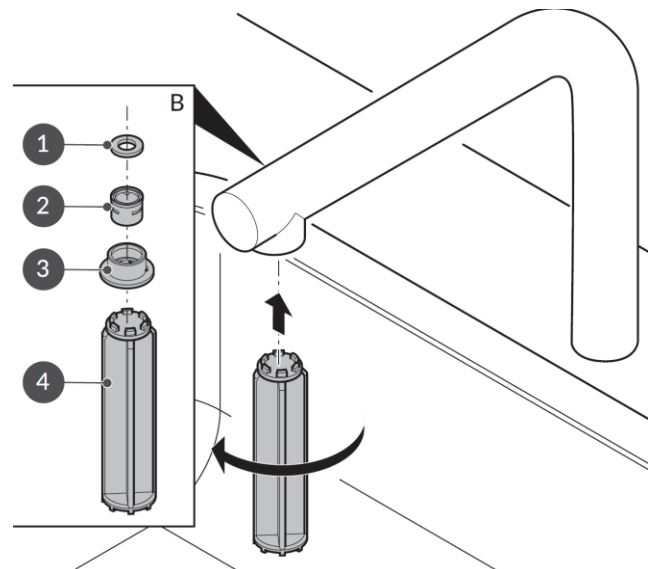
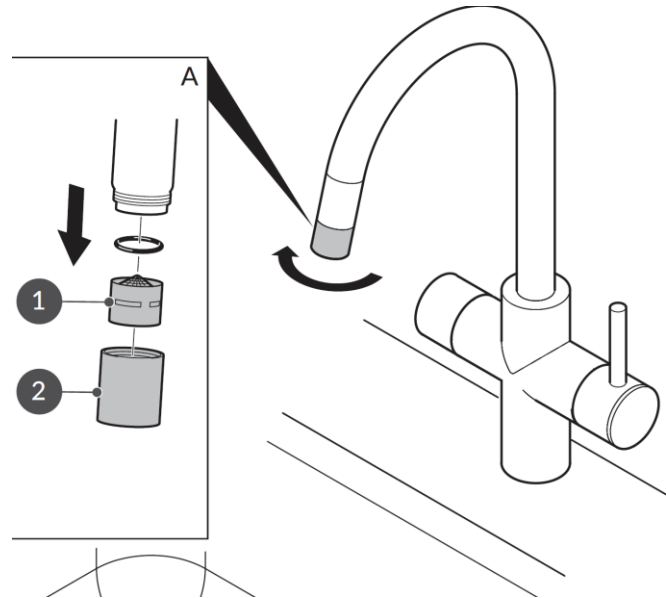
5. Wartung (alle Anlagen)

5.1 Allgemeines

- Verwenden Sie bei Wartungs- oder Reparaturarbeiten immer die Original-Soda Fresh Schweiz AG-Teile. Das garantiert Ihnen die Sicherheit und ordnungsgemäße Funktion des Produkts und der Garantieanspruch gewährleistet ist.
- Der Austausch oder die Reparatur von Teilen ist nur durch einen anerkannten Monteur oder durch die Soda Fresh Schweiz AG Serviceabteilung erlaubt.

5.2 Hahn

- Reinigen Sie den Wasserhahn nur mit etwas Seife und einem feuchten Tuch. Danach spülen Sie den Wasserhahn mit Wasser ab und reiben ihn mit trockenem Tuch ab.
- Verwenden Sie keine Reinigungsmittel oder ein Lösungsmittel die eine Säure enthalten. KEINE Kalkentferner, Haushaltsessig oder Reinigungsprodukte mit Essigsäure verwenden. Diese Mittel können die Oberfläche beschädigen. Ihr Hahn kann matt werden und es gibt Kratzer.
- Kalkablagerungen können durch regelmässiges Abtrocknen des Wasserhahns verhindert werden.
- Wenn Kalkablagerungen auftreten, entfernen Sie diese vorsichtig mit einem auf Zitronensäure basierenden Reinigungsmittel.

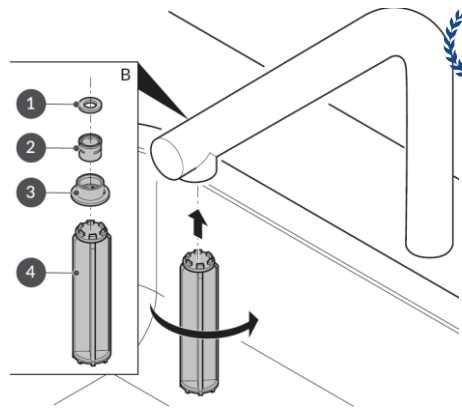


5.3 Entkalkung des Hahnsiebes

1. PONTRESINA C Edelstahl:

Wickeln Sie ein elastisches Band um den Perlator und lösen Sie diesen von Hand.

Touch Square Edelstahl: Demontieren Sie den Hahn mit dem mitgelieferten Spezialwerkzeug.

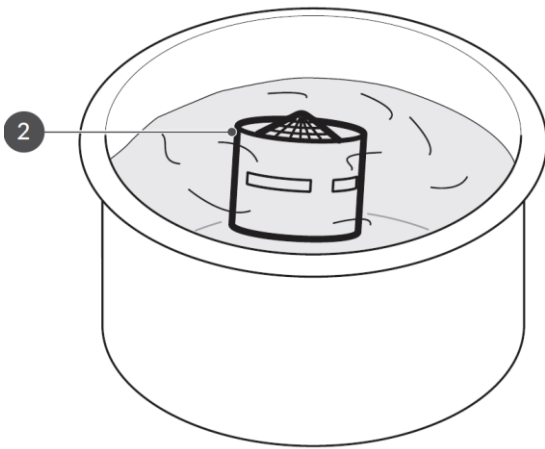


Monatliche Reinigung:

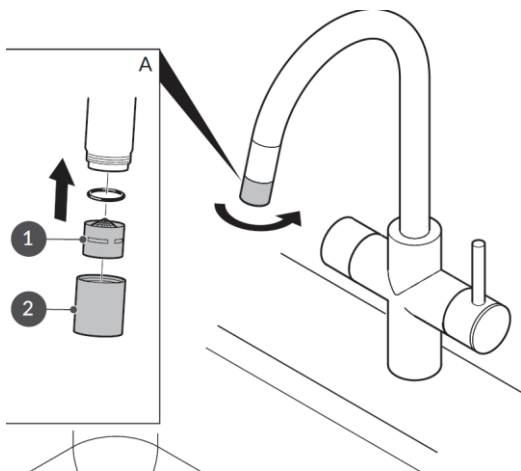
Entfernen Sie den Perlator (Strahlregler). Spülen Sie evt. vorhandene Schmutzpartikel aus. Dann legen sie ihn in Entkalker oder Putzessig ein. Vor dem Einsetzen gut ausspülen.



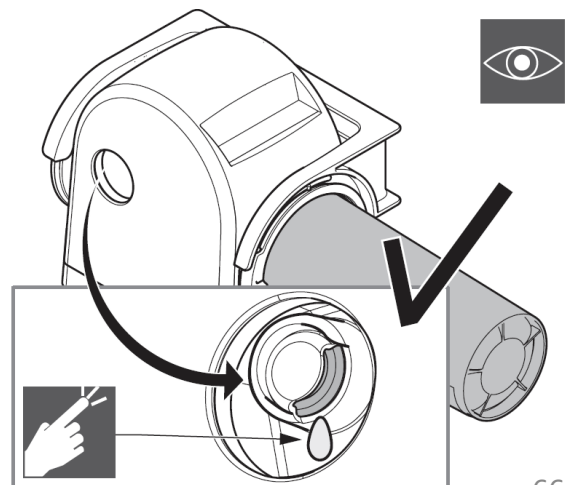
- Überprüfen Sie regelmäßig das Wasser Durch Druckentlastung. Dieser Tropfen ist ein Zeichen, dass die Einlasskombination (noch) gut funktioniert. Kein Wasser, rufen Sie Soda Fresh Schweiz an +41 62 769 66 44.



2. Spülen Sie den Perlator mit Wasser ab.



3. Montieren Sie den Tap-Perlator.



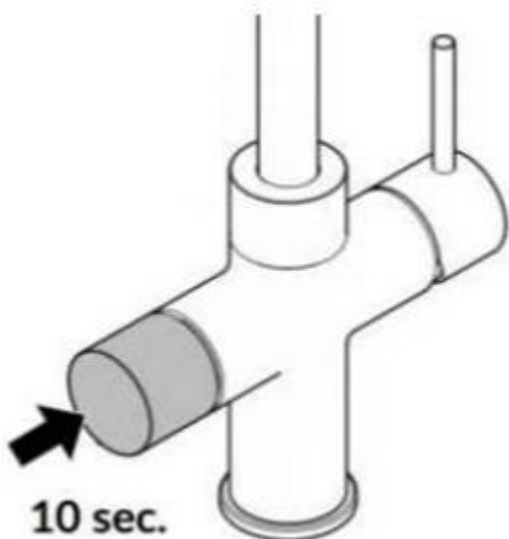
5.4 Filteranzeige PONTRESINA TOUCH

Je nach Gerät ist ein 3M Filter, der für 3000 Liter Wasser oder 365 Tage ausgelegt ist, verbaut.

Je nachdem was früher Eintritt, muss der Filter gewechselt werden. Die APP informiert sie über den Filterzustand.

Bei der Armatur PONTRESINA TOUCH blickt die LED am Griff wenn es Zeit ist den Filter zu wechseln.

Bei der Installation ist die Farbe je nach Wasserhärte zu wählen.



[Videoanleitung](#) Deutsch



Wasser Härte	Soda Fresh@Home	Soda Fresh@Office Soda Fresh@Gastro	Zeit in Mont.	Zet in Mont.	LED Farbe e Knopf Claris 170	LED Farbe e Knopf Claris 250
Wasser Härte fH°	Filer Typ Claris 170 Kapazität in Liter	Filter Typ Claris 250 Kapazität in Liter	Claris 170	Claris 250		
< 8 - 14fH°	2500 L	3750 L	18		hell blau	Rot
14 - 21fH°	1700 L	2500 L	12	12	Orange Gelb	Violett
> 21fH°	1300 L	1700 L	12	12	Grün	Orange Gelb

5.5 Tauschen Sie die Filterpatrone aus

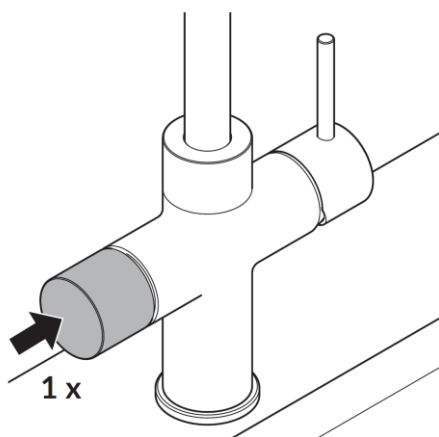


Ersetzen Sie die Filterpatrone gemäß den Anweisungen in der APP oder im Video.

5.5.1 Filterwarnung zurücksetzen

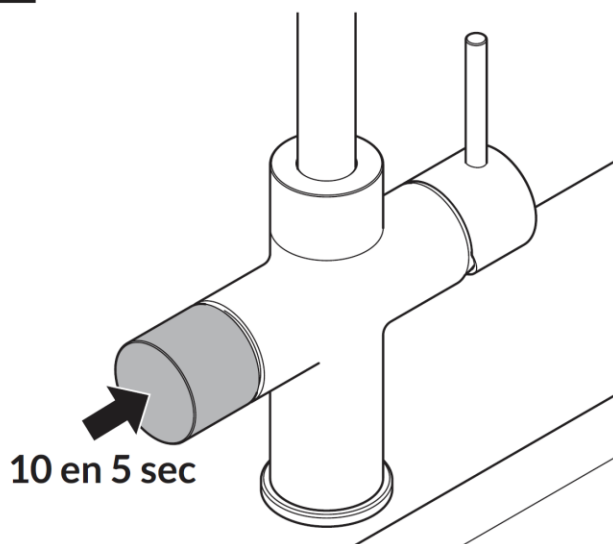
LED-Ring leuchtet orange

1



1. Aktivieren Sie den Hahn.

2



2. Halten Sie 10 Sekunden lang gedrückt, bis die LED leuchtet.
3. Überprüfen Sie die korrekte Wasserhärte (Farbe). Siehe Kapitel 3.11.
4. Halten Sie 5 Sekunden lang gedrückt, bis Sie die HUB-Box erreichen. Diese piepst und der LED-Ring blinkt.
5. Die orange Filteranzeige ist nun aus und der Countdown der Filterwarnung wurde neu gestartet.

5.6 Soda Fresh UT4 Systembox

- Die Wartung erfolgt mindestens einmal im Jahr.
Es wird empfohlen, das System gleichzeitig mit dem Filteraustausch zu reinigen.
- Reinigen Sie die UT4-Systembox gemäß den mitgelieferten Anweisungen.
- Verwenden Sie das Soda Fresh Schweiz AG-Reinigungsset. Der Artikel kann über unseren Shop bestellt werden.
- Die Verwendung anderer Reinigungsmittel kann das System beschädigen. Das Reinigungsset ist nur begrenzt haltbar, siehe Verfallsdatum auf der Packung

5.7 Kohlensäure-Zylinder

- Nehmen Sie die CO₂-Flasche aus dem Fach. (Keine Verbindungen lösen).
- Drehen Sie den Druckregler vollständig in die OFF-Position.
- Entfernen Sie den Druckregler von der leeren CO₂-Flasche. Drehen Sie den Zylinder gegen den Uhrzeigersinn vom Druckregler.

Weitere detaillierte Infos im Kapitel 7.6 .

5.8 Frostschutz Boiler

Die Boiler sind mit einer Frostschutzfunktion ausgestattet.

Der Boiler sorgt dafür, dass das Boilerwasser nicht einfrieren kann.

Wenn die Wassertemperatur unter 5 ° C sinkt, wird das Boilerwasser auf 8 ° C erhitzt.



5.9 Legionellen-Prävention



5.9.1 Boiler 4.7 Liter

Warnung! Vorsicht beim Spülen.
Das Wasser wird nicht zerstäubt.

Achtung! Wenn der Boiler länger ausgeschaltet war sollte dieses Verfahren immer vor dem Gebrauch durchgeführt werden.

Wenn sich der Boiler länger als eine Woche im STANDBY-Zustand ist, ist es möglich, dass Legionellen (Bakterien) entstehen.

Dies kann geschehen, sobald die Temperatur des Boilerwassers unter 55 ° C fällt.

Wenn der Boiler wieder aktiviert wird, empfehlen wir die Anwendung der folgenden Prozedur:

- Warten Sie, bis das Boilerwasser die Temperatur erreicht hat.
- Öffnen Sie den kochenden Wasserhahn und lassen sie das kochendes Wasser durchlaufen, bis kaltes Wasser aus dem Hahn kommt.
- Erhitzen Sie das Boilerwasser erneut.

5.9.2 Boiler 10 Liter

Warnung! Vorsicht beim Spülen.
Das Wasser wird nicht zerstäubt.

Achtung! Wenn der Boiler länger ausgeschaltet war sollte dieses Verfahren immer vor dem Gebrauch durchgeführt werden.

Wenn sich der Boiler länger als eine Woche im STANDBY-Zustand ist, ist es möglich, dass Legionellen (Bakterien) entstehen.
Dies kann geschehen, sobald die Temperatur des Boilerwassers unter 55 ° C fällt.

Aus diesem Grund ist der 10 Liter-Boiler mit der automatische Funktion LEGIONELLEN-PRÄVENTION ausgestattet.

Ist der Boiler auf STANDBY wird ein Zähler gestartet, wenn die Temperatur unter 55 ° C fällt. Nach einer Woche (168 Stunden) wird der Boiler einmal auf 66 ° C erhitzt.

Bei dieser Temperatur werden vorhandene Bakterien abgetötet.

Wenn der Boiler wieder aktiviert wird, empfehlen wir trotzdem die Anwendung der folgenden Prozedur:

- Warten Sie, bis das Boilerwasser die Temperatur erreicht hat.
- Öffnen Sie den kochenden Wasserhahn und lassen sie das kochendes Wasser durchlaufen, bis kaltes Wasser aus dem Hahn kommt.
- Erhitzen Sie das Boilerwasser erneut.

6. Meldungen und Störungen



6.1 Meldungen LED-Anzeigen

LED-Farbe	LED-Aktion	Funktion	Aktionen
Rot / grün / Orange / Lila / Hellblau	Abwechselnd	Filtereinstellungsmodus	Siehe Abschnittseinstellung Filterwarnung
Weiß	Kontinuierlich	Standby	
Weiß	Pulsieren / Herzschlag	Schlafmodus	
	Raus	Schlafmodus ohne Beleuchtung	Drücken Sie die Auswahltaste 3 Sekunden lang Nun erlischt der LED-Ring.
Rot	Kontinuierlich	Kochendes Wasser	Schalten Sie den Knopf von gegen den Uhrzeigen.
Grün	Kontinuierlich	Sprudelndes Wasser	Drehen Sie den Knopf in Ihre Richtung bis die gewünschte Farbe erscheint.
Hellblau	Kontinuierlich	Gefiltertes gekühltes Wasser	Drehen Sie den Knopf in Ihre Richtung bis die gewünschte Farbe erscheint.
Dunkelblau	Kontinuierlich	Gefiltertes Wasser	Drehen Sie den Knopf in Ihre Richtung bis die gewünschte Farbe erscheint.
Grün / rot	Blinkt für 5 Sekunden / abwechselnd	Sicherheit aktiv, der erste abgezapftes Wasser kann heiß sein.	Oder halten Sie die Taste gedrückt (3 Sekunden) bis das Wasser zu fließen beginnt.
Blau	Blinkt	Software	Das Software-Update wird durchgeführt.
Orange	Kontinuierlich Im Standby-Modus und das kochende Wasser funktioniert nicht mehr.	Die Filterpatrone hat die maximale Lebensdauer überschritten und muss ersetzt werden.	
Orange	Blinkt.	Es wurde kein Ventil erkannt / Es liegt ein Ventilfehler vor.	Verkabelung und / oder Ventil überprüfen.

6.2 Meldungen Boiler 4.7 Liter

6.2.1 Status der LED-Anzeige Boiler 4.7 Liter

Boilerstatus	Beschreibung	LED-Farbe (normal)	LED-Farbe (ECO-Modus)	LED-Aktion
Boiler AUS	Halten Sie	Weiß	Weiß	Kontinuierlich
Boiler ON - Wasser kalt	Wassertemperatur < 45 ° C	Blau	Hellblau	Kontinuierlich
Boiler ON - Wasser warm	45 ° C < Wassertemperatur < 103 ° C	Orange	Lila	Kontinuierlich
Boiler ON - Kochendes Wasser	Wassertemperatur > 103 ° C	Rot	Pink	Kontinuierlich
ECO-Modus	Wasser wird nicht erhitzt es sei denn, Wassertemperatur < 40 ° C	Grün	Grün	Kontinuierlich

6.2.2 Fehlfunktionen Boiler 4.7 Liter

Diese Tabelle folgt noch.

6.2.3 Zurücksetzen des Boiler 4.7 Liter-Fehler

Setzen Sie den Boiler zurück, wenn er eine Fehlermeldung anzeigt.

1. Drücken Sie die EIN / AUS-Taste 5 Sekunden lang.

Die Meldung wird zurückgesetzt und der Boiler schaltet sich aus.

2. Schalten Sie jetzt den Boiler wieder ein.

Wird trotzdem weiterhin eine Fehlermeldung angezeigt, kontaktieren Sie Ihren Installateur oder Soda Fresh Schweiz AG 0800 80 80 84.

6.3 Meldungen Boiler 10 Liter

6.3.1 Status der LED-Anzeige Boiler 10 Liter

Boilerstatus	Beschreibung	LED-Farbe (normal)	LED-Farbe (ECO-Modus)	LED-Aktion
Boiler AUS	Halten Sie	Weiß	Weiß	Kontinuierlich
Boiler EIN - erstmalig ein	Wassertemperatur < 45 ° C	Blau	nicht verfügbar	Kontinuierlich
Boiler ON - Wasser kalt				
Boiler ON - Wasser warm	45 ° C < Wassertemperatur < 103 ° C	Orange	Hellblau	Kontinuierlich
Boiler ON - Kochendes Wasser	Wassertemperatur > 103 ° C	Rot	Lila	Kontinuierlich
ECO-Modus	Wasser wird nicht erhitzt es sei denn, Wassertemperatur < 40 ° C	Grün	Grün	Kontinuierlich

6.3.2 Fehlfunktion Boiler 10 Liter

LED-Farbe	LED-Aktion	Beschreibung
Rot	Blinkt 1x kurz / 2 Sekunden aus	Hardwarefehler
Rot	Blinkt 2x kurz / 2 Sekunden aus	Hardwarefehler - Sensor ist defekt
Rot	Blinkt 3x kurz / 2 Sekunden aus	Trocken - Es befindet sich kein Wasser im Boiler.
Rot	Blinkt 4x kurz / 2 Sekunden aus	Fehler bei der Auswahl des Warmwasserbereiters - falsche Platine
Grün	Blinkt 1x kurz / 2 Sekunden aus	Der Boiler steht verkehrt herum
Grün	Blinkt 2x kurz / 2 Sekunden aus	Trocken - es befindet sich kein Wasser im Boiler
Grün	Blinkt 3x kurz / 2 Sekunden aus	Maximaler Schutz - Boiler ist zu heiß*
Grün	Blinkt 3x kurz / 2 Sekunden aus	Wasserfilterpatrone wurde verwendet und muss sofort ersetzt werden

* Schalten Sie den Boiler aus und wenden Sie sich an Soda Fresh Schweiz AG 0800 80 80 84

6.3.3 Zurücksetzen des 10 Liter Boilers Fehlers

Setzen Sie den Boiler zurück, wenn er eine Fehlermeldung anzeigt.

1. Drücken Sie die EIN / AUS-Taste 5 Sekunden lang.

Die Meldung wird zurückgesetzt und der Boiler schaltet sich aus.

2. Schalten Sie jetzt den Boiler wieder ein.

Wird trotzdem weiterhin eine Fehlermeldung angezeigt, kontaktieren Sie Ihren Installateur oder Soda Fresh Schweiz AG 0800 80 80 84.

6.4 Fehlertabellen

6.4.1 Wasseraustritt

Ursache	Lösung
a. Verbindung ist undicht.	Überprüfen Sie die Kupplung (en) und ziehen Sie sie gegebenenfalls fest.
b. Schlauch ist undicht.	Überprüfen Sie die Schläuche und ersetzen Sie die undichten Schläuche.
c. Boiler leckt.	Ziehen Sie den Stecker aus dem Boiler und den UT4E / UT4HCS aus der Steckdose
d. Irgendwas undicht.	Schließen Sie die Wasserversorgung. Kontaktieren Sie Soda Fresh Schweiz AG.
e. HUB undicht	Schließen Sie die Wasserversorgung. Kontaktieren Sie Soda Fresh Schweiz AG.
f. UT4 undicht	Ziehen Sie den Stecker aus dem Boiler und die UT4 Systembox aus der Steckdose. Schließen Sie die Wasserversorgung. Kontaktieren Sie Soda Fresh Schweiz AG.
g. Wasser fließt weiter aus der Steckdose der tippen Sie auf.	Stellen Sie sicher, dass der Mischhebel geschlossen ist. Verwenden Sie den "Füllmodus" für kochendes, gefiltertes, sprudelndes und gekühltes Wasser System durch Spülen. Wenn weiterhin Wasser fließt, wenden Sie sich an Soda Fresh Schweiz AG. 0800 80 80 84

6.4.2 LED Knopf leuchtet nicht oder reagiert nicht

Ursache	Lösung
a. Softwareproblem.	Entfernen Sie die Spannung für mindestens 10 Sekunden vom UT4 Systembox.
b. Der Kabelstecker des Hahn ist nicht korrekt verbunden.	Stecken Sie den Kabelstecker in die UT4 Systembox.
c. Es gibt keine Spannung an der Wandsteckdose.	Überprüfen Sie das Stromnetz und beheben Sie die Unterbrechung. Eine gleichzeitige zu hohen Belastung der Stromgruppe kann die Unterbrechung verursachen. Der Boiler und die UT4 Systembox können nicht mit einer Spülmaschine in einer Gruppe kombiniert werden. Kontaktieren Sie Soda Fresh Schweiz AG bezüglich des switch3.
d. Das UT4E/ UT4HCS ist defekt. Startet nicht.	Kontaktieren Sie Soda Fresh Schweiz AG
e. Das Kabel oder die Verbindung zwischen dem UT4E / UT4HCS und dem Hahn ist beschädigt oder defekt.	Kontaktieren Sie Ihren Installateur oder Soda Fresh Schweiz AG 0800 80 80 84.

6.4.3 Reduzierter Wasserstrahl oder übermäßiges Spritzen

Ursache	Lösung
a. Verkalkung und / oder Verschmutzung des Strahreglers / Ausfluss.	Entkalken und / oder Spülen des Perlators.
b. Verkalkung und / oder Verschmutzung im Filterabsperrentil	Entkalken und / oder Spülen des Filterhahns.
c. Zu wenig Wasserdruck (200 kPa).	Wenden Sie sich an Ihren Wasserversorger.
d. Schlauch geknickt	Überprüfen Sie die Schläuche, entfernen Sie wenn möglich den Knick oder ersetzen Sie die Schläuche.
e. Das Absperrventil im Küchenschrank ist nicht ganz offen.	Öffnen Sie das Absperrventil.
f. Filter nicht gespannt.	Drehen Sie den Filter in die äußerste Position.
g. Verschmutzung in der HUB-Box	Kontaktieren Sie Soda Fresh Schweiz AG.
h. Der CO ² -Druck ist zu niedrig.	Erhöhen Sie den CO ² -Druck mit dem Druckminderer.
i. CO ² -Flasche ist leer	Ersetzen Sie die CO ² -Flasche
j. CO ² -Druckregler defekt	Kontaktieren Sie Soda Fresh Schweiz AG



6.4.4 Das Leitungswasser liefert kein Wasser

Ursache	Lösung
a. Schlauch geknickt	Überprüfen Sie die Schläuche, entfernen Sie wenn möglich den Knick oder ersetzen Sie die Schläuche.
b. Der Hauptwasserhahn ist geschlossen.	Öffnen Sie den Hauptwasserhahn.
c. Das Absperrventil im Küchenschrank geschlossen.	Öffnen Sie das Absperrventil.
d. Filter nicht installiert in der HUB-Box.	Setzen Sie den Filter in der HUB-Box ein.
e. Leckwasser-Erkennung ist aktiv.	Überprüfen Sie den UT4E / UT4HCS intern auf Lecks, beheben Sie das Leck und trocknen Sie die UT4 Box. Öffnen Sie die APP / Alarm nachher deaktivieren.

6.4.5 Leitungswasser liefert kein heißes Wasser

Ursache	Lösung
a. Schlauch (n) geknickt	Überprüfen Sie die Schläuche, entfernen Sie wenn möglich den Knick oder ersetzen Sie die Schläuche.
b. Boiler funktioniert nicht	Siehe Tabelle 6.4.6 "Das Wasser aus dem Boiler kocht nicht"
c. Ihr hausinternes Heißwassergerät funktioniert nicht (wenn es warm ist und Wasser nicht aus dem HUB-Box verwendet wird)	Konsultieren Sie das Handbuch Ihres Heisswassergeräts.

6.4.6 Das Wasser aus dem Boiler kocht nicht

Ursache	Lösung
a. Der Stecker der Boiler ist nicht in einer Steckdose eingesteckt.	Stecken Sie den Stecker in eine geeignete, geerdete Steckdose.
b. Es gibt keine Spannung auf der Steckdose.	Überprüfen Sie das Stromnetz und beheben Sie die Unterbrechung. Eine gleichzeitige zu hohen Belastung der Stromgruppe kann die Unterbrechung verursachen. Der Boiler und die UT4 Systembox können nicht mit einer Spülmaschine in einer Gruppe kombiniert werden. Installieren Sie eine Dreifach-Dose T23 230V 16A.
c. Der Boiler ist AUS (wartet)	Den Boiler einschalten.
d. Der Boiler ist noch nicht voll aufgewärmt.	Warten Sie, bis sich der Boiler erwärmt hat.
e. Der Boiler ist eingeschaltet, funktioniert aber nicht.	Setzen Sie den Boiler zurück.
f. Der Boiler ist defekt.	Kontaktieren Sie Ihren Installateur oder Soda Fresh Schweiz AG 0800 80 80 84.

6.4.7 Die Systembox liefert kein gekühltes Wasser

Ursache	Lösung
a. Die UT4 Systembox noch nicht vollständig abgekühlt.	Warten Sie, bis der UT4E / UT4HCS abgekühlt ist.
b. Umgebungstemperatur aus dem UT4 zu hoch (+40 ° C).	Sorgen Sie für eine bessere Belüftung des UT4 Systembox gewährleistet wird.
c. Der Lüfter läuft nicht oder ist kontaminiert.	Wartung durchführen.
d. Die UT4 Systembox ist defekt.	Kontaktieren Sie Ihren Installateur oder Soda Fresh Schweiz AG 0800 80 80 84.

6.4.8 Wasserhahn liefert wenig / kein Sprudelwasser

Ursache	Lösung
a. Wassertemperatur ist zu hoch	Siehe Tabelle 6.4.7 „Systembox liefert kein gekühltes Wasser“.
b. CO ² -Flasche ist leer.	Ersetzen Sie die CO ² -Flasche.
c. Der CO ² -Druck ist zu niedrig.	Erhöhen Sie den CO ² -Druck mit dem Druckregler.
d. Der Druckregler ist defekt.	Kontaktieren Sie Ihren Installateur oder Soda Fresh Schweiz AG 0800 80 80 84.

6.4.9 Die CO2-Flasche ist (zu) schnell leer

Ursache	Lösung
a. CO ² -Zylinder hat ein Leck.	Prüfen Sie, ob der Druck richtig eingestellt ist (maximal 5 bar). Prüfen Sie mit einem Gasleck-Spion oder - Detektor, ob CO ² -Leckage vorliegt.
b. Du bist ein großer Verbraucher von Sprudelwasser	Kontaktieren Sie Soda Fresh Schweiz AG.

6.4.10 Kein Ausdehnungswasser aus dem HUB

Ursache	Lösung
a. Kein Wasser im Boiler	Füllen Sie den Boiler mit Wasser
b. Der Boiler ist AUS (warte)	Den Boiler einschalten.
c. Der Boiler ist eingeschaltet und funktioniert nicht.	Setzen Sie den Boiler zurück.
d. Der Boiler ist defekt	Kontaktieren Sie Soda Fresh Schweiz AG.
e. Überdruckventil im HUB-Box defekt	Ziehen Sie den Stecker aus der HUB-Box und den Boiler aus der Steckdose. Schließen Sie die Wasserversorgung. Kontaktieren Sie Soda Fresh Schweiz AG



6.4.11 Der Boiler verursacht einen Kurzschluss

Ursache	Lösung
a. Es liegt ein Kurzschluss in der elektrische Verdrahtung oder im Heizelement im Boiler vor.	Ziehen Sie den Stecker vom Boiler aus der Steckdose. Kontaktieren Sie Soda Fresh Schweiz AG

6.4.12 Das gekühlte und / oder sprudelnde Wasser hat einen schlechten Geschmack

Ursache	Lösung
Gerät ist verschmutzt.	Siehe 3.13 Spülvorgang bei Inbetriebnahme. Oder 7.2 Wartung / Reinigung.

7. Unterhalt / Service, alle Anlagen

Jeder Filter sollte, je nach Gebrauch, mindestens ein- bis zweimal jährlich gewechselt werden. Er filtert Verunreinigungen aus dem Wasser und hält bis zu 99,9 % der Viren und Bakterien zurück.

Soda Fresh arbeiten nach einer Liste (Seite 83 ff) um das beste Ergebnis für Sie zu erreichen. Es besteht jedoch auch die Möglichkeit, dass Sie diese Arbeiten selber ausführen.

Für Grossbetriebe erstellen wir gerne ein Hygiene-Konzept. Lassen Sie sich Angebot, ganz nach Ihren Bedürfnissen, von uns erstellen. Gerne machen wir auch eine Bedarfsabklärung vor Ort.

Wünschen Sie zur Ausführung des Services unseren Service Techniker vor Ort, dann rufen Sie uns an und wir machen einen Termin ab. 0800 80 8084

Wenn Sie den Self Service machen möchten, benötigen Sie den Adapter (der Dosenkopf ist schon im Gerät verbaut) , dazu einen [neuen Filter](#) und das [Desinfektionsmittel KS AqVa](#) .

Das Aqva Natec ist absolut ungiftig (PH Wert ca. 7,6). Es löst den Biofilm und vernichtet sämtliche Bakterien nachhaltig.

Warum ist bei einer Sodawasser-Anlage der regelmässige Service genauso wichtig wie die Wartung beim Auto?

- Einerseits verlängert der regelmässige Service die Lebensdauer der Geräte markant –
- andererseits wird das bestkontrollierte Lebensmittel (genau: das Trinkwasser ist gemeint) damit für Sie zubereitet.

Hygiene ist eines der wichtigsten Kriterien für ein gesundes und beschwerdefreies Dasein.

In allen wasserführenden Leitungen und Behältern bildet sich mit der Zeit ein Biofilm.

Der [Biofilm](#) bildet den Nährboden für das Keimwachstum und beeinträchtigt die Funktion des Soda Gerätes. Es kann passieren, dass die Fühler, die Temperatur und das Anspringen der Pumpe steuern, nicht mehr reagieren, weil der Biofilm eine isolierende Schicht bildet.

Für das menschliche Auge sind die Keime unsichtbar. Da es leider auch krankmachende Keime gibt, muss der Biofilm von Zeit zu Zeit entfernt werden.

Ein interessanter Grössenvergleich: Es leben mehr als 6,5 Milliarden Menschen auf der Welt.

Wenn die Erdenbürger so klein wie Mikroorganismen (Keime) wären, würden alle in einem einzigen Yoghurt-Becher Platz finden.

Für allfällige Fragen wenden Sie sich an :

team@soda-fresh.ch

oder

062 769 66 44

7.1 APP Information

Je nach Gerät informiert Sie das System via APP wenn es Zeit geworden ist, den Filter zu wechseln und den Hygiene-Service auszuführen

Öffnen Sie die APP und drücken Sie auf Alarms.

Das System informiert Sie ca. 30 Tag in Voraus. So haben sie genügend Zeit um das Nötige (Servicemonteur aufbieten oder Self-Service-Material bestellen) einzuleiten.



7.2 Wartung und Reinigung des Gerätes, alle Anlagen

Bevor Sie die Tafelwasseranlage verwenden, spülen Sie die ganze Anlage mit ca. 10 Liter Wasser durch.

Dann machen Sie sich mit den Reinigungs-Obliegenheiten vertraut:

Reinigungsintervalle:

Reinigen Sie täglich das Gerät, wie unter b) beschrieben – z.B. morgens vor dem ersten Bezug von Tafelwasser.

Tägliche Inbetriebnahme und Reinigungsarbeiten:

Der Aufwand hierfür ist aufgrund der sehr hygienischen Konzeption des Geräts recht gering.

Empfohlen wird trotzdem bei Nichtbenutzung ab 24h alle 3 Wasserarten ca. 5 bis 10 sec. vor Nutzung auszuspülen.

Prüfen Sie, ob äußerlich erkennbare Schäden und Mängel zu erkennen sind.

Reinigen Sie das Gehäuse mit einem weichen Tuch.

Monatliche Reinigung:

Entfernen Sie den Perlator (Strahlregler). Spülen Sie evt. vorhandene Schmutzpartikel aus. Dann legen sie ihn in Entkalker oder Putzessig ein. Vor dem Einsetzen gut ausspülen.

Wartungsintervalle:

Nach Verbrauch ihrer Kapazität (z.B. 3000 Liter) oder bei längerer Abwesenheit sind die Filter zu erneuern. Ebenfalls bei einer Filter-Verstopfung oder Blockierung.

Die Menge des gezapften Wassers ist jederzeit per APP abrufbar.

Je nach Gerät informiert Sie das System via APP wenn es Zeit geworden ist, den Filter zu wechseln und den Hygiene-Service auszuführen.

Achtung:

Grundlage aller Reinigungs- und Wartungsintervalle sowie Hygienesicherheitsvorschrift ist auch bei dieser Anlage immer die DIN 6650-8.



7.3 Checkliste Servicearbeiten



Damit Ihr Gerät über Jahre einwandfrei funktionieren kann, ist es zwingend notwendig die Wartung sauber und korrekt durchzuführen.

Wir haben folgende Checkliste erstellt um Ihnen diesen Schritt zu erleichtern.

Liste ausdrucken, Punkte abarbeiten und ✓	✓
Filter ausbauen.	
Adapter oder Spülfilter handfest reinschrauben.	
Natec-Dose einschrauben bis ein Zischen zu hören ist.	
Je ½ Liter Wasser zapfen auf jeder Stufe.	
10-15 Minuten einwirken lassen.	
Wasserzufuhr abbrechen.	
Wasserstop prüfen und Sieb reinigen. Bei mechanischem Kühler Batterie ersetzen.	
Dichtung von Wasserschlauch prüfen.	
Wasser-Zuleitung zum Gerät spülen.	
Gehäuse und Tropfschale (falls Ablaufschlauch vorhanden ebenfalls) reinigen.	
Kühler, Ventilator und Kühlergrill ausblasen & Kontrolle ob alle Stecker fest sind.	
DRV hochschrauben, ob es abbläst + Rückflussverhinderer prüfen.	
Perlatoren entkalken.	
Pumpe mind. 2 Min im Trockenlauf laufen lassen (Bei Schaufelradpumpe nicht).	
Bei Nasskühler Wassertank auffüllen.	
Wasserzufuhr einschalten.	
Je 1 Liter zapfen um die Leitungen zu spülen.	
Neuen Filter einsetzen und Dichtung mit Silikon schmieren.	
Mindestens 3 Liter Still- und Sodawasser zapfen um den Geschmack von der Spülung zu entfernen.	
Kohlensäure Fliessgeschwindigkeit prüfen (Wasserfluss ohne Unterbruch).	
Wasserzählerstand abschreiben.	
Bei UT4E mit nassem Lappen Pieptest durchführen.	
1 Glas Still- und Sodawasser für Kostprobe zapfen.	
Protokollieren: Hygienecheck ausfüllen (Datum des Services + Zählerstand abschreiben).	

Bei der HCS - Anlagen zusätzlich:

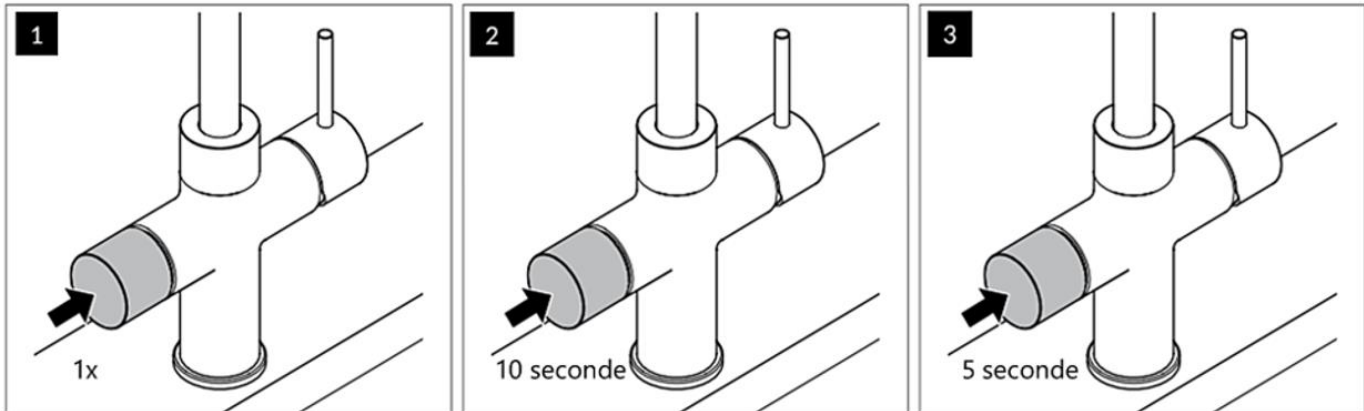
Sicherheitsgruppe-Behälter reinigen + Schwimmer kontrollieren.	
Sicherheitsgruppe Rückflussventil prüfen.	
Wasserzählerstand abschreiben und dann reseten.	
Bei Bedarf , wenn der zurücklaufende Zählerstand gegen 0 geht, Filter ausbauen.	
Den neuen Filter einsetzen .	

SFSAG empfiehlt bei Anlagen, die im geschäftlichen Bereich genutzt werden, den Service 2x jährlich durchzuführen. Bei privater Nutzung reicht 1x pro Jahr.

7.4 Zurückstellen Filter Warnung PONTRESINA TOUCH

Wenn die LED an der Armatur beginnt zu blinken ist es Zeit den Filter auszutauschen. Und den Hygiene-Service an der Anlage auszuführen.

Nach dem Service können Sie das Warnsignal zurückstellen.



Aktivieren Sie die Armatur durch 1 x kurz Drücken.

Drücken Sie den Knopf für 10 Sek. bis der LED Ring wieder anfängt zu blinken.

Drücke den LED Knopf für 5 Sek. Der LED Ring beginnt weiss zu blinken.

Bei allen Armaturen wird die Filterstandzeit via APP eingestellt. Ist die Kapazität erreicht wird ungefähr 30 Tage oder 150 Liter vorher ein Pips-Alarm ausgelöst. Jetzt haben Sie genügend Zeit um eine Service-Kartusche und einen neuen Filter zu besorgen. Oder den Servicemonteure aufzubieten. Sollten Sie es verpassen rechtzeitig ein Filterwechsel und Service zu machen, stellt das Gerät seine Dienste ein 😞. Sie können es erst wieder verwenden, wenn der Service/Filterwechsel gemacht ist.

Gerne offerieren wir ein Service-Vertrag. Wenden Sie sich an team@soda-fresh.ch oder **062 769 66 44**

[LINK SERVICE-ABO](#)

Sie können auswählen, ob Sie ein ABO mit (GHS) oder ohne (HSA) Garantieverlängerung auf 5 Jahre wünschen. Ebenso ob Sie ein oder zwei Service pro Jahr benötigen.

Das GHS muss aber innerhalb von 6 Monaten nach der Installation abgeschlossen werden.

7.5 Diverse Filter / Auswahl / alle Anlagen

Soda Fresh hat ein breites Spektrum an Filtern.

Wir sind in der Lage genau den Richtigen für Ihre Bedürfnisse auszuwählen. Je nach Wasserbeschaffenheit muss der Filter angepasst werden. Sie haben sehr viel Kalk im Wasser und möchten eine Anlage mit Heisswasser? Dann sollte der Filter das Wasser ein bisschen entkalken können. Oder gerade umgekehrt? Sie haben zu wenig Kalk und Mineralien, lieben aber Sodawasser mit viel Kohlensäure?

Dann braucht es einen Filter der Ihr Wasser aufmineralisiert.

Wir von Soda Fresh kennen uns in Sachen Filter aus und können Ihnen genau den Richtigen anbieten.

Da wir keine Eigenfabrikate führen, bieten wir Ihnen Filter von Firmen wie 3M oder wie Omnipure aus der USA an. Das sind Firmen welche Spezialisten in diesem Bereich sind. Wir arbeiten nur mit den Besten zusammen.

Wenn Sie einen Billig-Filter, ein sogenanntes No-Name Produkt suchen, können wir Ihnen nicht helfen, denn wir filtern **Ihr** Trinkwasser.



Sie finden alle Filter in unserem [Shop](#).

Filtersystem von Soda Fresh

Nur zur Verwendung mit dem HUB.

* **SODA FRESH F1700** Artikel [3010247](#)

Oder

* **SODA FRESH F2500 Medium** Artikel [3010248](#)



3 M Filter
[3010089](#)

Das kalte Trinkwasser fliesst durch den einzigartigen von 3M entwickelten Vending Filter [AP2](#).



Claro Swiss
Filter 170F
[3010252](#)

Für KÜHLER

Diese Filter sind reine Aktivkohlefilter und filtern 98 % von Pestiziden und Herbiziden aus dem Trinkwasser.



Claro Swiss
Filter 170c
[3010257](#)

Speziell für Boiler

Dieser Filter wird ausserhalb des Boilers verbaut und braucht einen speziellen Filterkopf.



Omnipure Filter
[3010146](#)

Mit den [Omnipure](#) Filter USA arbeiten wir seit bald 20 Jahren zusammen. Wir können da auch Filter nach unseren Bedürfnissen herstellen lassen. Die Firma ist sehr flexibel und zuverlässig



Aquaphor
Filter
[3010151](#)

In einer Situation, wenn es auf den Druckverlust ankommt, empfehlen wir den Aquaphor-Wasser-Filter. Er hat spezielle Kapillar-Rohre, die eine hohe Filterleistung ohne Druckabfall garantieren. [Aquaphor](#) hat ein sehr grosses Sortiment für Spezial-Anwendungen

7.5.1 HCS Filter

Installation **ohne** HUB bei Soda Fresh @ Home / Office HCS



Installieren Sie als erstes den Kochendwasser- Filter. Er muss gut zugänglich sein damit er ohne Probleme getauscht werden kann. Sie können ihn stehend oder liegend montieren.

Für den Service lesen Sie bitte die Bedienungsanleitung auf den folgenden Seiten.

Ersatz Filter könne Sie im [Shop](#) bestellen

[Videoanleitung](#)

Deutsch

Leckage Sensor überprüfen



7.5.2 Aqva Natec Spüldose



Der Wasserdruck für die Reinigung darf maximum 4 bar betragen.

In einem Klick auf dieses Bild können Sie sehen, wie der Service bei den älteren Kühler, OHNE verbautes Self Service Set, geht.



In einem Klick auf dieses Bild können Sie sehen, wie einfach der Self-Service mit dem Nachrüstset geht.



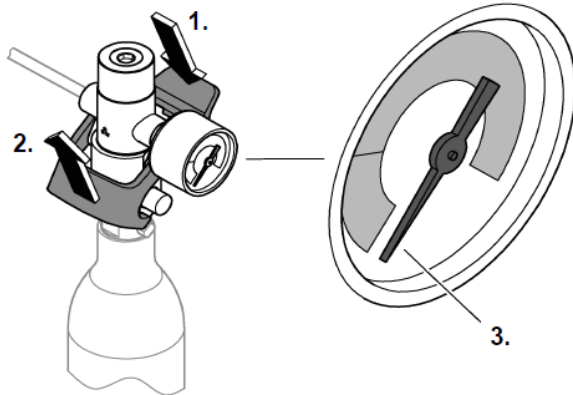
[Videoanleitung](#)

Deutsch

Self Service



7.6 Kohlensäure-Zylinder, alle Anlagen



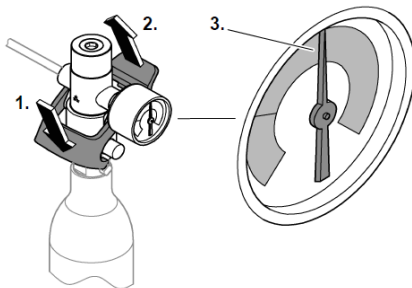
Stellen Sie den Druckgasbehälter **senkrecht** auf und befestigen Sie diesen gegen Umfallen! Schützen Sie den Druckgasbehälter vor **gefährlicher Erwärmung**, z.B. Sonneneinstrahlung oder Heizung!

Schließen Sie den Druckgasbehälter **niemals ohne Druckminderer** und **Sicherheitsventil** an. Sonst besteht Explosionsgefahr! Das Sicherheitsventil muss verplombt und funktionstüchtig sein.



Be- und entlüften Sie ausreichend den Aufstellraum, sowohl für das Tafelwassergerät als auch für die Gas-Flasche, sonst besteht Erstickungsgefahr! Wenn dies nicht sichergestellt ist, muss eine geeignete Gaswarnanlage vorhanden sein!

Achtung: Es ist immer die Berechnungsformel für Raumgröße und CO₂-Flaschengröße zu beachten. Flascheninhalt [m³] : Rauminhalt [m³]. Fragen Sie hierzu unbedingt den Fachmann.



Wechseln des Druckgasbehälters:

Schließen Sie an der leeren Gas-Flasche zuerst das Flaschenventil im Uhrzeigersinn.



Wo sind volle Zylinder erhältlich?

Die Liste finden Sie hier:

[Link](#)

[Videoanleitung](#)

Deutsch

Zylindertausch



7.6.1 Kohlensäure-Zylinder tauschen



Bild:
Typenähnlich. Es gibt
verschiedene DRV.

1. Nehmen Sie den Zylinder aus der Halterung. (Noch keine Verbindung lösen)
2. Drehen Sie den Druckregler vollständig in die OFF Position.
3. Entfernen Sie den Druckregler vom Zylinder.
4. Montieren Sie den Druckregler auf dem neuen, vollen Zylinder.
5. Überprüfen Sie den Anschluss auf Leckage.
6. Stellen Sie den Druckregler wieder auf ca. 4 bar ein.
7. Montieren Sie den Zylinder wieder in der Halterung.
8. Öffnen Sie kurz den Brausewasserknopf für 4 bis 5 Sekunden.

[Videoanleitung](#)

Deutsch
JUMBO-
Zylindertausch



7.7 APP für Smartphone und Tablet (Android und IOS)

Das sind Angaben der alten APP. Sie stimmen nicht zu 100 % mit der neuen APP überein. Eine Aktualisierung folgt:



SodaFresh
INSTANT SRI
Gratis



Das Gerät kann über eine APP mit der Bluetooth-Technologie kommunizieren. Sie brauchen also kein Display auf dem Gerät, das normalerweise klein und schwer zu lesen ist.

- Um Zugriff auf die APP zu bekommen, benötigen Sie nur ein Smartphone oder Tablet, und Sie müssen die Soda Fresh APP aus dem APP Store herunterladen.
- Nachdem Sie die APP installiert haben, öffnen Sie sie. Auf dem Display sehen Sie eine Geräteliste der möglichen Wasserspender. Jedes Gerät erscheint mit der Kennzeichnung WD_SOPR, id: 00000000, rssi: 88.
- Die Nummer nach dem rssi: wird verwendet, um das nächstgelegene Gerät aus Ihrer Liste zu identifizieren; Wenn Sie mehr als ein Gerät haben, identifiziert die niedrigste Zahl das nächstgelegene Gerät.
- Wählen Sie die Nummer des Gerätes.
- Wenn Sie Ihr Gerät richtig verbunden haben, macht Sie die grün beleuchtete Anzeige des Gerätes darauf aufmerksam.
- Auf Ihrem Gerät können Sie jetzt das Gerätemenü sehen. Wenn Sie auf der linken Seite blättern, können Sie die Seite Statistiken sehen, in der Sie die wichtigsten Daten sehen können: Zum Beispiel: Tage (Tage der Filterbenutzung), gezapfte Liter, Temperatur des Wassers,
- Um zu den Gerätemenüs zurückzukehren, drücken Sie die Taste mit den drei Streifen auf der linken oberen Seite des Displays.
- Auf dem Gerätemenü können einige Parameter ausgewählt und geändert werden:

Einstellungen:

Mit dieser Auswahl können Sie verschiedene Parameter (wie die Wassertemperatur) einstellen. Diese Einstellungen werden im Folgenden beschrieben.

Green Care: Sie können hier nachschauen, inwiefern einige Umweltbelastungen durch die Verwendung des Gerätes gesunken sind (z.B. Verbrauch von Plastikflaschen)

Wassertemperatureinstellung:

Wählen Sie Freezer auf der Seite Einstellungen und dann die Seite Einstellungen
Hier können Sie die Wassertemperatur für kaltes Wasser zwischen 4 und 12 ° C einstellen. Wenn Sie die Temperatur eingestellt haben, drücken Sie SEND zur Bestätigung.

Dosierung:

Auswahl der Dosierung auf der Seite Einstellungen. Sie gelangen auf die Seite Einstellungen> Dosierungen. Um den Dosiermodus zu aktivieren, drücken Sie die Taste Dosing Type und ändern Sie den Parameter von Aus zu Zeit; Dann drücken Sie SENDEN zur Bestätigung.
Drücken Sie den Zufuhrknopf und zapfen Sie die gewünschte Wassermenge. Wenn Sie die Taste loslassen, merkt sich der Kühler die Dosierung. Machen Sie dasselbe für alle Arten von Wasser. Die Dosierung ist für alle Wasser-Sorten möglich.

Standby:

Auswahl der Geräteeinstellungen auf der Seite Einstellungen Sie gelangen auf die Seite Einstellungen> Allgemein.
An der Auswahl Standby aktivieren können Sie die Funktionsstufe von 0 auf 2 ändern.
Wenn Sie den Standby-Modus auf 0 stellen, ist der Kühler im Modus immer bereit. Dann drücken Sie SENDEN zur Bestätigung.

Akustisches Signal vermeiden:

Geräteeinstellungen; Sie gelangen auf die Seite Einstellungen> Allgemein.
Am Sprachaktivierungssummer können Sie das akustische Signal aktivieren.
Drücken Sie SEND, um zu bestätigen.

Service-Modus aktivieren:

Nur für den technischen Dienst oder den Hersteller.

8. Technische Daten UT4-Systembox

8.1 UT4E / UT4M / UT4B / UT4HCS

Gerätedaten:

- Abmessungen (BxTxH) 185 x 420 x 400 mm
- Gewicht ca. 20 kg
- Carbonator-Volumen ca. 1l
- Kühltemperatur 4 – 10°C
- Einbauplatz (BxTxH) ca. 190 x 470 x 450 mm

Hygiene:

- Standardmässig sind die Soda Fresh UT4E Systeme mit einem 3 M Filter ausgestattet. Dieser genügt in der Regel für den Verbrauch von 3000 Liter Wasser.
- Der Filter muss spätestens nach 365 Tagen gewechselt werden.
- Je nach Anwendung (Kalkgehalt des Wassers und Kohlensäuremenge im Sprudelwasser) kann die Standzeit variieren.

Elektrischer Anschluss:

- Spannungsversorgung 230V/50Hz
- Leistungsaufnahme 220 Watt

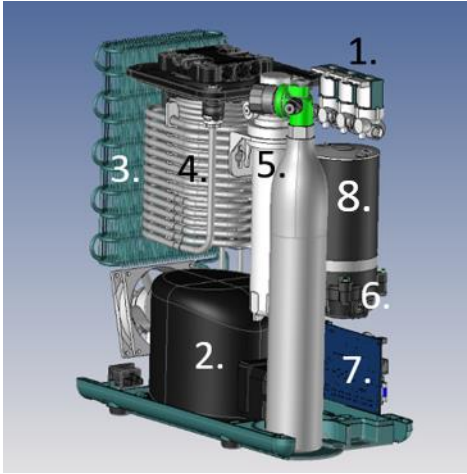
Wasseranschluss:

- Frischwasseranschluss G 3/4" ISO 228
- Frischwasserdruck min. 3,0 / max. 8 bar
- Druckminderer auf 3 bis maximum 5 bar

CO₂ – Gasanschluss:

- Druckgasbehälter ausschliesslich 1 – 10 kg Flasche extern montiert

8.1.1 UT4E / UT4HCS



1. Ventil Block
2. Kompressor
3. Verdampfer
4. Kühlleitung
5. Filter
6. Karbon Pumpe
7. PCS Elektronik
8. Karbon Topf

MODELL	UT4	M = Mechanisch			E = Electronic			
		M1	M2	M3	E	EO	HCSH	HCSO
Elektrisch Armaturen					•	•	•	•
Mechanische Armaturen		•	•	•				
Heisswasser 98 °C ca. 3 Liter (4.7 Liter Boiler)							•	•
Kaltwasser gefiltert (M3 AP2- C405-G)		•	•	•	•	•	•	•
Soda Wasser gekühlt mit JÄGER-JUMBO-Zylinder		•	•	•	•	•	•	•
Stilles Wasser, gefiltert, gekühlt			•	•	•	•	•	•
Stilles Wasser, Raumtemperatur, gefiltert				•	•	•		
Mengenausgabe								
Programmierbar via APP / Bluetooth					•	•	•	•
Heisswasser-Boiler							•	•
Stromversorgung 230 V 50 Hz T13		•	•	•	•	•		
Stromversorgung 230 V 50 Hz T23							•	•
Zusätzlicher Ventilator						•		•
KÜHLER LEISTUNGS-AUFNAHME 100 Watt		•	•	•	•	•	•	•
Stand by Strom Kühler 0.25 Kw/h		•	•	•	•	•	•	•
Stand by Strom 4.7 Liter Boiler 0.25 Kw/h							•	•
KÜHLGAS R134a 55g		•		•	•	•	•	•
GESAMTBELASTUNG		•		•	•	•	•	•
Trockenkühl System		•	•	•	•	•	•	•
BOILER, Watt 2000							0.2 Kw/h	•
Absicherung Amp.		0,5A	0,5A	0,95A	0,5A	0,95A	9,5 A	9,5 A
Sicherung 5X20		T 4A		T 4A	T 4A	T 4A	F 12A	F 12A

8.1.2 UT4-Systembox

Wassersorten, je nach Armatur und Boxen-Typ:

Ambiente Wasser, gefiltert:

Raumtemperatur.

Kohlensäurehaltiges Wasser:

Gefiltert gekühlt. Je nach Wasserhärte 4 bis 8 Gramm pro Liter

Gekühltes, gefiltertes, stilles Wasser:

Temperatur einstellbar manuell oder per App,
4 bis 12 °C.

Kochendwasser:

Home: 4,7 Liter

Office & Gastro: 10 Liter Boiler Volumen

HCS = Heiss, Cold und Soda Wasser



UT4-Systembox

All das Wissen, welches wir in der letzten 30 Jahren gesammelt haben, steckt hier drin.

Resultat: Mit 38 dBA (Schalldruckpegel) ist dies mit Abstand der leiseste Kühler den es gibt.

Das variable Gebläse ist fast nicht wahrnehmbar.

Die Pumpe wurde im Gerät in Silikonblöcken aufgehängt, so können Resonanzgeräusche absorbiert werden.

Je nach Boxen-Typ, aktivieren wir mit dem Smartphone die passende Software.

Das kalte Trinkwasser fließt durch den einzigartigen von 3M entwickelten Vending FilterAP2.

Alle von Soda Fresh verbauten Geräte rüsten wir mit Silikon-Panzerschläuchen aus. Diese Schläuche haben eine sehr feine Oberfläche und so bildet sich viel weniger Biofilm. Dieser ist der Nährboden für das Keimwachstum und wird beim Service, bei der Desinfektion, ausgespült. Somit wird das Gerät in einen hygienisch einwandfreien Zustand gebracht. Das patentierte Hygiene-System, welches Ihnen Soda Fresh anbietet, ist PH neutral und belastet das Abwasser in keiner Weise.

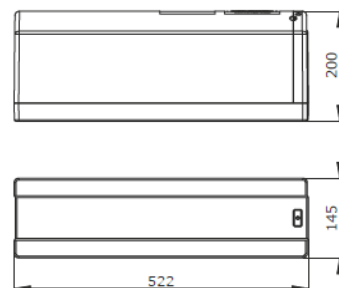
Wenn Sie wollen, können Sie bei der Office-Version das WLAN aktivieren und unser Service-Techniker kann mit Ihrem Gerät kommunizieren.

Das Infoboard informiert Sie über Temperatur, Filterzustand, bezogene Wassermengen und vieles mehr.

Software-Updates werden Ihnen immer kostenlos zugestellt. Via Bluetooth können Sie dann ihr Gerät auf den neusten Stand bringen. Die Bedienungsanleitung können Sie auf dem Smartphone abrufen.

8.2 Boiler 4.7 Liter

SPANNUNG	230 Volt
LEISTUNG	1.5 KW
INHALT	4.7l
BELASTUNG	7 A
ARBEITSDRUCK (MAX.)	600 kPa, 6 bar
GEWICHT (LEER)	4.5 kg
ABMESSUNGEN (H×B×T)	145 × 550 × 211 mm
SPEICHERTEMPERATUR	107.5 °C
AUFHEIZZEIT (ΔT=100 °C)*	23 min
ENERGIEVERBRAUCH RUHEZUSTAND	25 Watt
EFFEKTIVER AUSLAUF 100 °C	2.7l
EFFEKTIVER AUSLAUF 60 °C	7l
EFFEKTIVER AUSLAUF 40 °C	14l
GELIEFERTE TEMPERATUR	100 °C
WASSERANSCHLUSS	1/2"
WASSERDRUCK (MIN.)	150 kPa, 1.5 bar
WASSERDRUCK (MAX.)	400 kPa, 4 bar



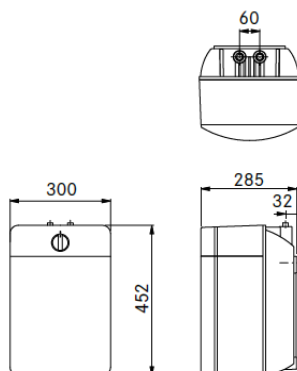
* Bei einer Kaltwassertemperatur von 10 °C

Sie benötigen eine Dreifach-Steckdose T 13 für Home oder T 23 für Office / Gastro.



8.3 Boiler 10 Liter

SPANNUNG	230 Volt
LEISTUNG	2.2 KW
INHALT	10l
BELASTUNG	10 A
ARBEITSDRUCK (MAX.)	600 kPa, 6 bar
GEWICHT (LEER)	10 kg
ABMESSUNGEN (H×B×T)	452×300×285 mm
SPEICHERTEMPERATUR	108 °C
AUFHEIZZEIT (ΔT= 100 °C)*	35 min
ENERGIEVERBRAUCH RUHEZUSTAND	28 Watt
EFFEKTIVER AUSLAUF 100 °C	7.5l
EFFEKTIVER AUSLAUF 60 °C	20l
EFFEKTIVER AUSLAUF 40 °C	32l
GELIEFERTE TEMPERATUR	60 (+/-5) und 100 °C
WASSERANSCHLUSS	15 mm
WASSERDRUCK (MIN.)	150 kPa, 1.5 bar
WASSERDRUCK (MAX.)	400 kPa, 4 bar



* Bei einer Kaltwassertemperatur von 10 °C

Sie benötigen eine Dreifach-Steckdose T 13 für Home oder T 23 für Office / Gastro.

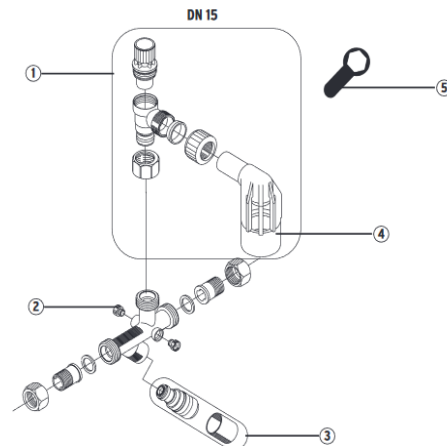


8.4 Sicherheitsgruppe HCS



Bauteile / Bestellnummern

- ① **Anbauventil 2115.1**
2115.15.018 6 bar
2115.15.019 8 bar
2115.15.020 10 bar
- ② **Manostopfen**
0828.08.000
- ③ **Absperrung**
0024.15.900
- ④ **Trichter**
0214.00.902
- ⑤ **Montageschlüssel für Austauschoberteil**
4807.00.906
max. Anzugsmoment 15Nm



Artikel Nummer 2050130

Montage

Die SYRobloc-Sicherheitsgruppe muss immer vor dem TWE, unter Beachtung der Fließrichtung und spannungsfrei in die vorher gut durchgespülte Kaltwasserzuleitung eingebaut werden. Die besondere Ausführung der Gruppe ermöglicht die Montage als Eck- und Durchgangsform in waagerechte und senkrechte Leitungen. Der Einbau der SYRobloc ist so durchzuführen, dass sich zwischen Sicherheitsventil und TWE keine Absperrarmaturen, Verengungen und Siebe befinden. Die Armatur sollte für War-

tungs- und Servicearbeiten gut zugänglich sein, daher sollte die Sicherheitsgruppe oberhalb des TWE angeordnet werden. Dieser Einbauort ermöglicht den reibungslosen Austausch des Sicherheitsventils ohne vorherige Entleerung des TWE's. Sollte bei besonderen Installationsbedingungen die Montage so nicht möglich sein, erlaubt der Lötverschraubungsatz (Zubehör) eine Verlängerung der Anschlussleitung zum Sicherheitsventil.

Wartung

Für eine dauerhafte Funktion der SYRobloc-Sicherheitsgruppe ist es ratsam, die Wartungsarbeiten entsprechend DIN EN 806, Teil 5, regelmäßig durchzuführen. Sitz und Dichtung des Sicherheitsventils lassen sich ohne Druckveränderung reinigen. Ebenso problemlos gestaltet sich der Austausch des

Edelstahlsitzes. Die Nenngröße DN 20 erlaubt das Auswechseln des Rückflussverhinderers ohne Entleerung des TWE. Das bauteilgeprüfte Austauschsicherheitsventil 2115.1 ermöglicht eine Erneuerung ohne Ausbau der kompletten Armatur.

Beim Installieren der Sicherheitsgruppe beachten Sie die Richtung des Wasserflusses! Achten Sie darauf, dass Sie die Filter und die Sicherheitstruppe mit den beigegeführten Panzerschläuchen verbinden müssen.

Verwenden Sie nur für Trinkwasser zugelassene Panzerschläuche die ein DVGW oder SVGW Prüfzeichen aufweisen. Soda Fresh verwendet ausschliesslich Silikon-Schläuche.

Die Gruppe muss so platziert werden, dass der Ablass-Schlauch mit einem Gefälle von 5 % vor dem Siphon eingeleitet wird.

Hier geht es zu Link für die [Wartung der Gruppe](#).

Technische Daten

Eingangsdruck:	10 bar nach DIN EN 1488
Betriebsdruck:	max. 80 % des Ansprechdrucks vom Sicherheitsventil
Betriebstemperatur:	max. 30 °C Eintrittstemperatur
Medium:	Trinkwasser
Ansprechdruck:	Werkseitig: 6, 8 oder 10 bar
Bauteilprüf-Nr.:	TÜV-SV-15-545-DN-W-p
Einbaulage:	beliebig
Durchflussleistung:	DN 15: 2,0 m³/h bei Δp 1,0 bar DN 20: 4,0 m³/h bei Δp 1,0 bar
ABP-Nr.:	PA-IX 1794/I
DVGW-Nr.:	DVGW NW-6311AP2713
Werks-Nr.:	0024 ...

Werkstoffe

Alle Materialien, die für die SYRobloc-Sicherheitsgruppe 24 verwendet werden, erfüllen die hohen Anforderungen der DIN 1988. Die mit Wasser in Berührung kommenden Kunststoffe und Elastomere entsprechen den KTW-Empfehlungen des Bundesgesundheitsamtes. Insbesondere Korrosionsbeständigkeit ist bei allen Werkstoffen gewährleistet.

Gehäuse, Innenteile und Verschraubungen bestehen aus hochwertiger, bleiarmer Messing-Legierung. Die Federkappe des Sicherheitsventils besteht aus glasfaserverstärktem Kunststoff, die Feder des Sicherheitsventils aus Federstahldraht und die des Rückflussverhinders aus Edelstahl.

Einbau

Der Ansprechdruck des Sicherheitsventils darf den zulässigen Betriebsdruck des TWE's nicht überschreiten. Die Dimensionierung der Sicherheitsgruppe ist abhängig vom Inhalt bzw. der Heizleistung des Trinkwassererwärmers (s. Tabelle).

Die SYRobloc 24 wird eingesetzt, wenn der Versorgungsdruck 80 % vom Ansprechdruck des Sicherheitsventils nicht überschreitet. Liegt er darüber, kommt die SYRobloc 25 zum Einsatz, die einen Druckminderer beinhaltet.

8.5 ISO Zertifizierung



Zertifikat

Die Zertifizierungsstelle von Swiss Safety Center AG bescheinigt, dass die Firma

Soda Fresh Schweiz AG
Industrie Birren 10
CH-5703 Seon



Für den Geltungsbereich

Entwicklung und Vertrieb von Konsum- und Investitionsgütern

ein Umweltmanagementsystem erfolgreich anerkannt nach

ISO 14001:2015

Registrierungsnummer:	17-174-606
Erstzertifizierung:	06.01.2017
Rezertifizierung:	07.01.2020
Gültig bis:	04.01.2023




1996 wurde die Firma das erste Mal ISO-zertifiziert.

2008 wurden die Audit zur Zertifikatserneuerung von ISO 9001 und 14001 erfolgreich durchgeführt.

2010 Überwachungsaudit erfolgreich durchgeführt und bestanden.
2013 QM-Audit erfolgreich durchgeführt und bestanden.
2015 QM-Audit erfolgreich durchgeführt und bestanden.
2017 QM Audit - ISO14001 Umweltzertifizierung
2019 QM-Audit erfolgreich durchgeführt und bestanden.

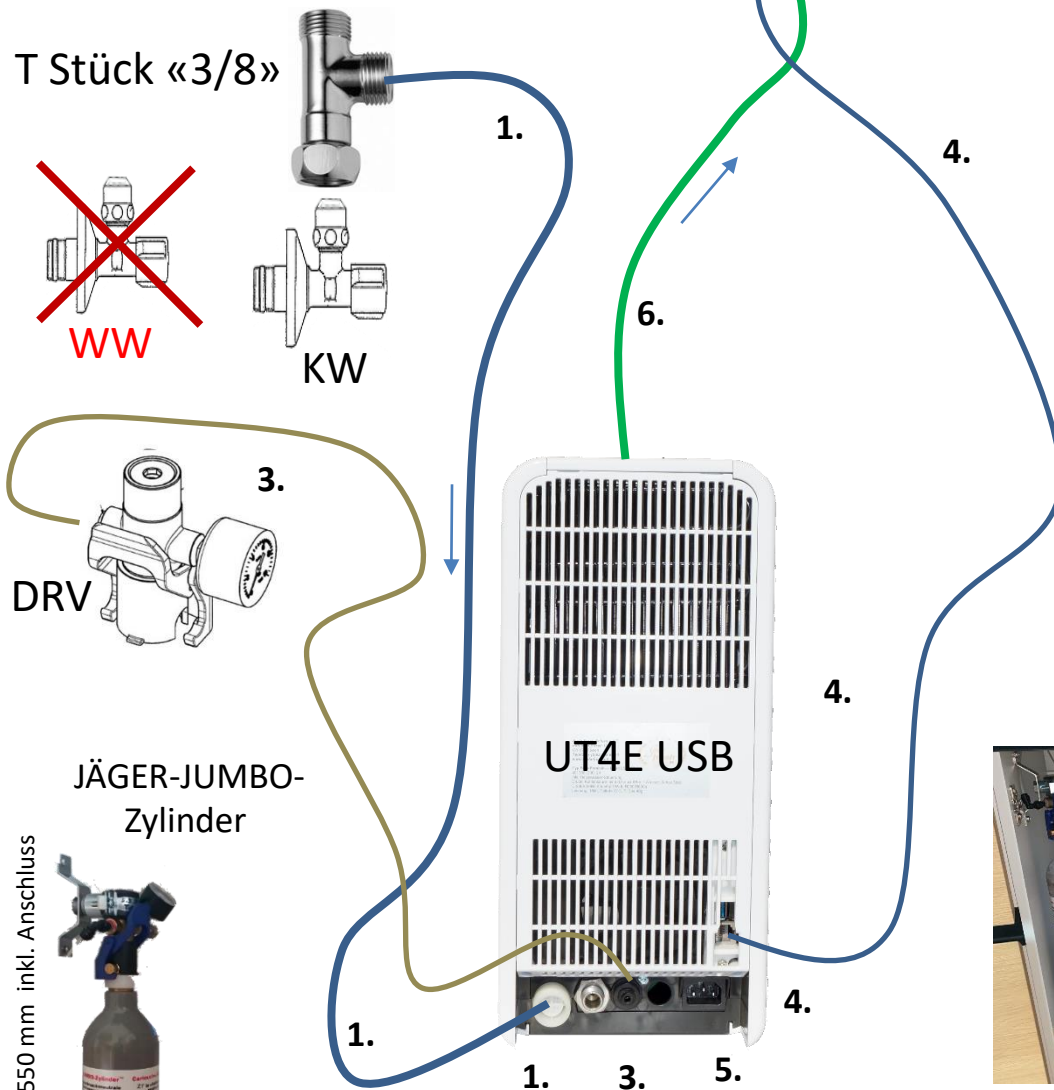
8.6 Fluss-Schema



8.6.1.

Soda Fresh **BELLINZONA LED - Armatur ACS** (Ambiente/Cold/Soda)

1. Kaltwasser IN
2. -
3. Kohlensäure Leitung 4 mm IN
4. Steuerkabel USB Armatur IN
5. 230 V IN
6. Trinkwasser OUT



Der JUMBO-Zylinder darf nur stehend verbaut werden.

Ø 90 mm, Länge 550 mm inkl. Anschluss

8.6.2.

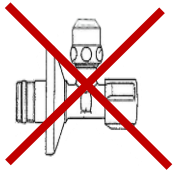
Soda Fresh AARAU - Armatur ACS (Ambiente/Cold/Soda)



Gilt auch für Armaturen:

- BELLINZONA KNÖPFE
- KREUZLINGEN
- LAUSANNE E
- PFÄFFIKON

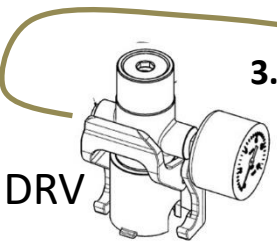
T Stück «3/8»



WW



KW



3.

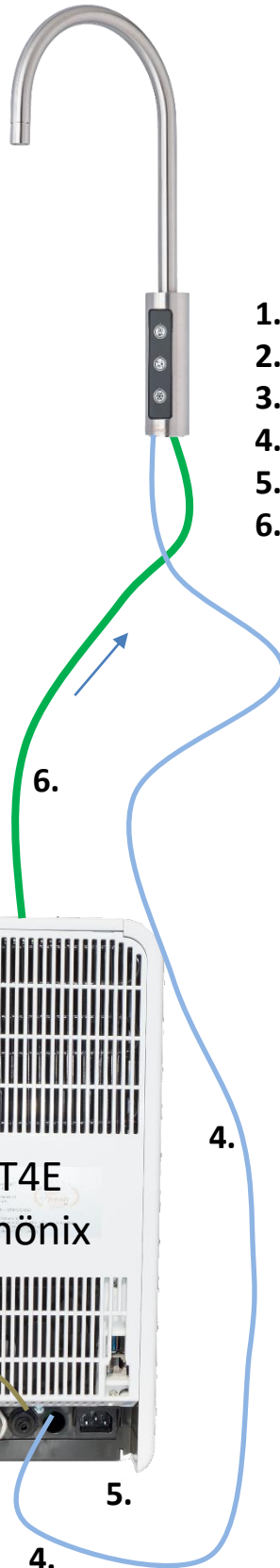
DRV

JÄGER-JUMBO-
Zylinder



Der JUMBO-
Zylinder darf
nur stehend
verbaut werden.

Ø 90 mm, Länge 550 mm inkl. Anschluss



1. Kaltwasser IN
2. -
3. Kohlensäure Leitung 4 mm IN
4. Steuerkabel USB Armatur IN
5. 230 V IN
6. Trinkwasser OUT

4.

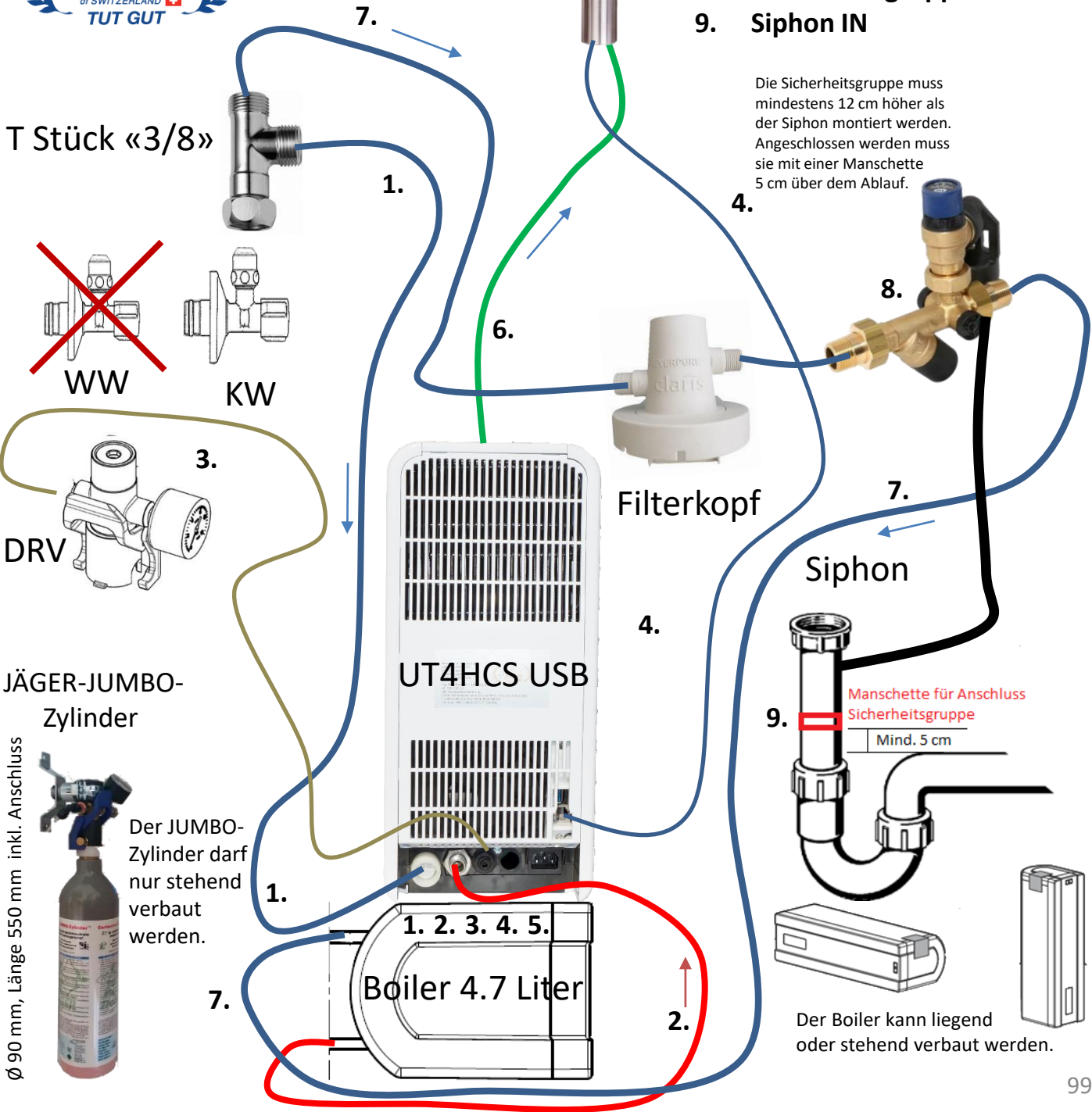


8.6.3.

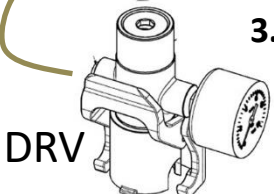
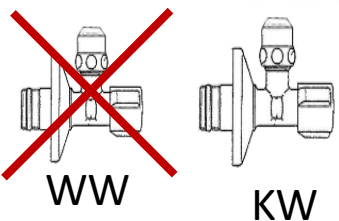
Soda Fresh BELLINZONA LED - Armatur HCS (Hot/Cold/Soda)



1. Kaltwasser IN
2. Kochendwasser IN
3. Kohlensäure Leitung 4 mm IN
4. Steuerkabel USB Armatur IN
5. 230 V IN
6. Trinkwasser OUT
7. KW zum Boiler
8. Sicherheitsgruppe
9. Siphon IN



T Stück «3/8»



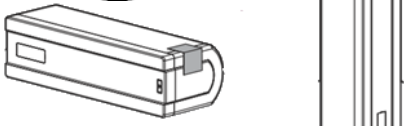
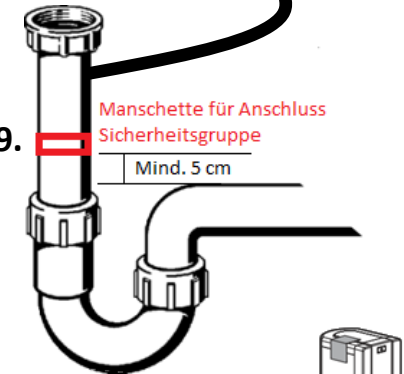
JÄGER-JUMBO-
Zylinder



Der JUMBO-
Zylinder darf
nur stehend
verbaut
werden.

∅ 90 mm, Länge 550 mm inkl. Anschluss

Die Sicherheitsgruppe muss
mindestens 12 cm höher als
der Siphon montiert werden.
Angeschlossen werden muss
sie mit einer Manschette
5 cm über dem Ablauf.



Der Boiler kann liegend
oder stehend verbaut werden.

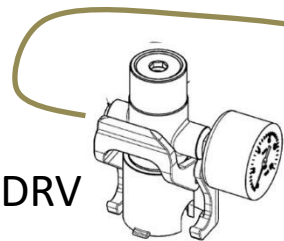
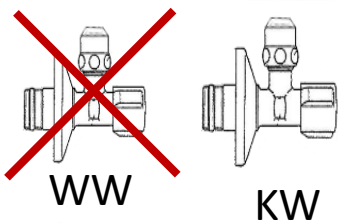
8.6.4. Soda Fresh AARAU - Armatur HCS (Hot/Cold/Soda)



1. Kaltwasser IN
2. Kochendwasser IN
3. Kohlensäure Leitung 4 mm IN
4. Steuerkabel Armatur IN
5. 230 V IN
6. Trinkwasser OUT
7. KW zum Boiler
8. Sicherheitsgruppe
9. Siphon IN

Die Sicherheitsgruppe muss mindestens 12 cm höher als der Siphon montiert werden. Angeschlossen werden muss sie mit einer Manschette 5 cm über dem Ablauf.

T Stück »3/8«

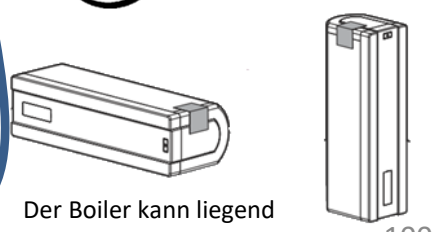
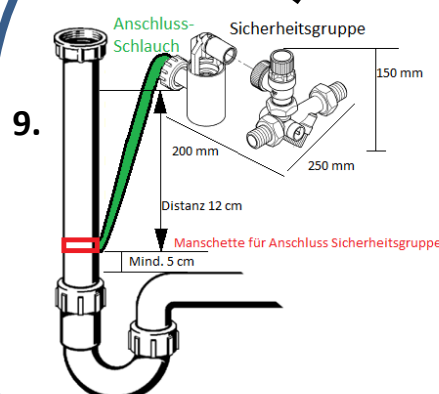
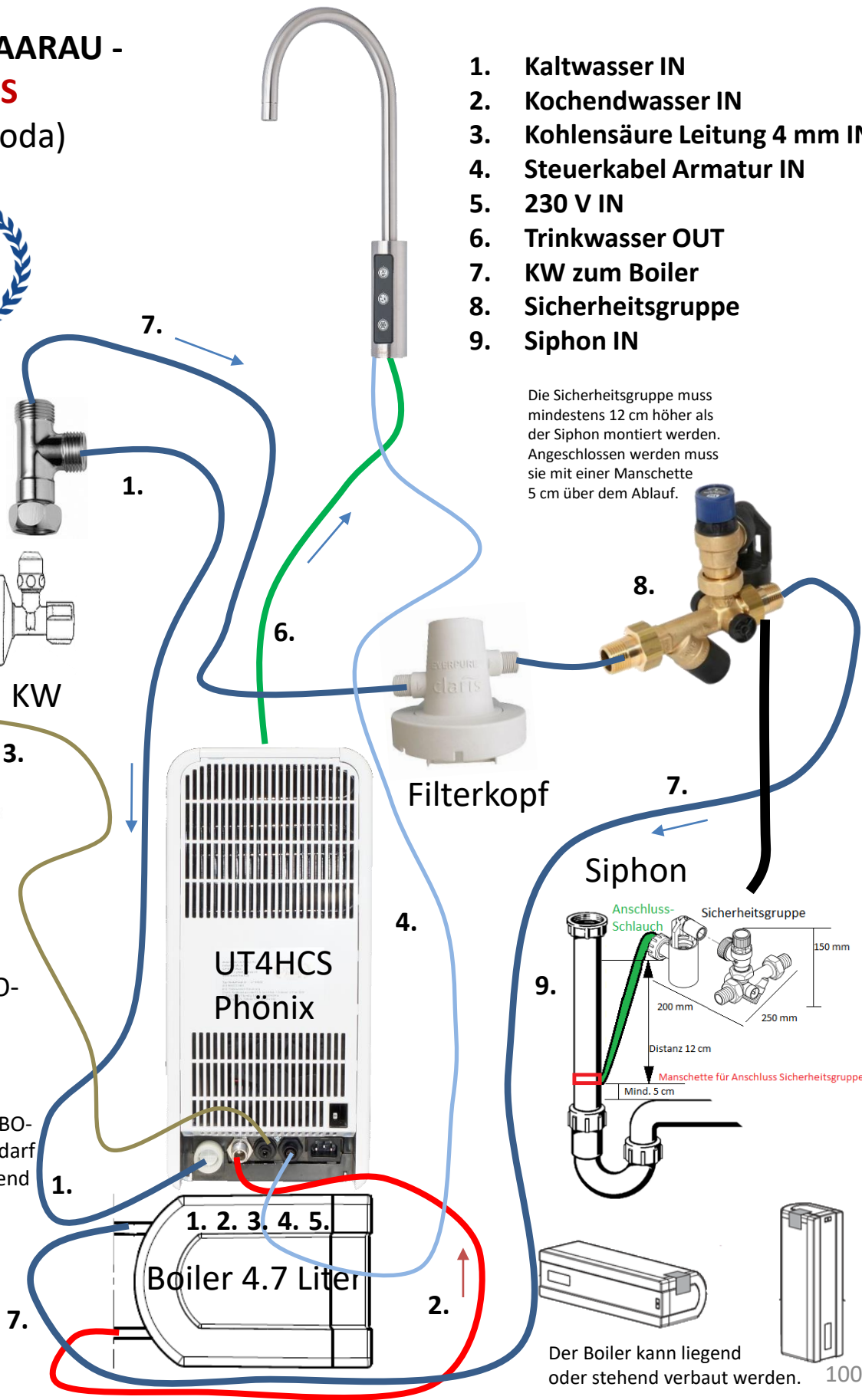


JÄGER-JUMBO-Zylinder



Der JUMBO-Zylinder darf nur stehend verbaut werden.

∅ 90 mm, Länge 550 mm inkl. Anschluss

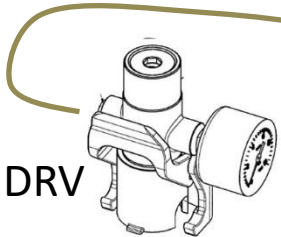
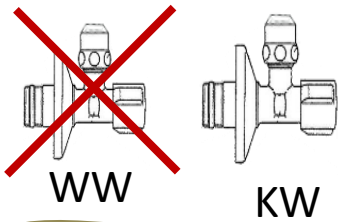


Der Boiler kann liegend oder stehend verbaut werden. 100

8.6.5. Soda Fresh PFÄFFIKON - Armatur HCS (Hot/Cold/Soda)



T Stück »3/8«

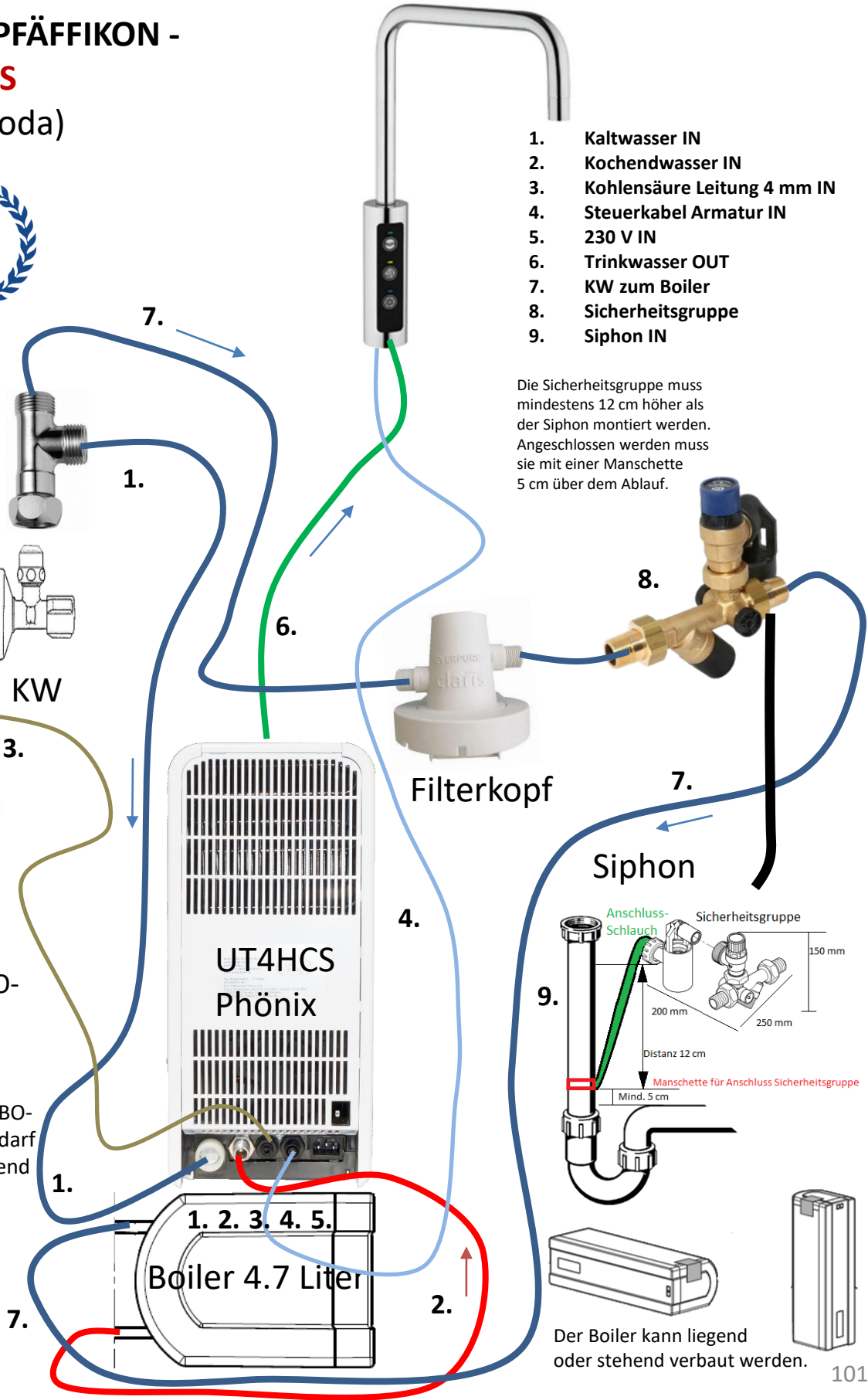


JÄGER-JUMBO-Zylinder



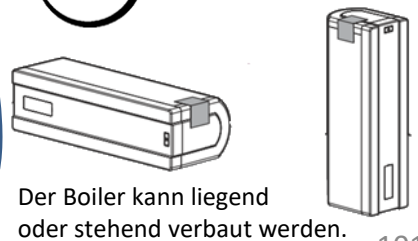
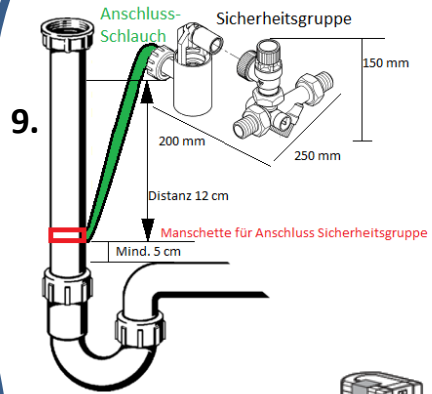
Der JUMBO-Zylinder darf nur stehend verbaut werden.

∅ 90 mm, Länge 550 mm inkl. Anschluss



1. Kaltwasser IN
2. Kochendwasser IN
3. Kohlensäure Leitung 4 mm IN
4. Steuerkabel Armatur IN
5. 230 V IN
6. Trinkwasser OUT
7. KW zum Boiler
8. Sicherheitsgruppe
9. Siphon IN

Die Sicherheitsgruppe muss mindestens 12 cm höher als der Siphon montiert werden. Angeschlossen werden muss sie mit einer Manschette 5 cm über dem Ablauf.



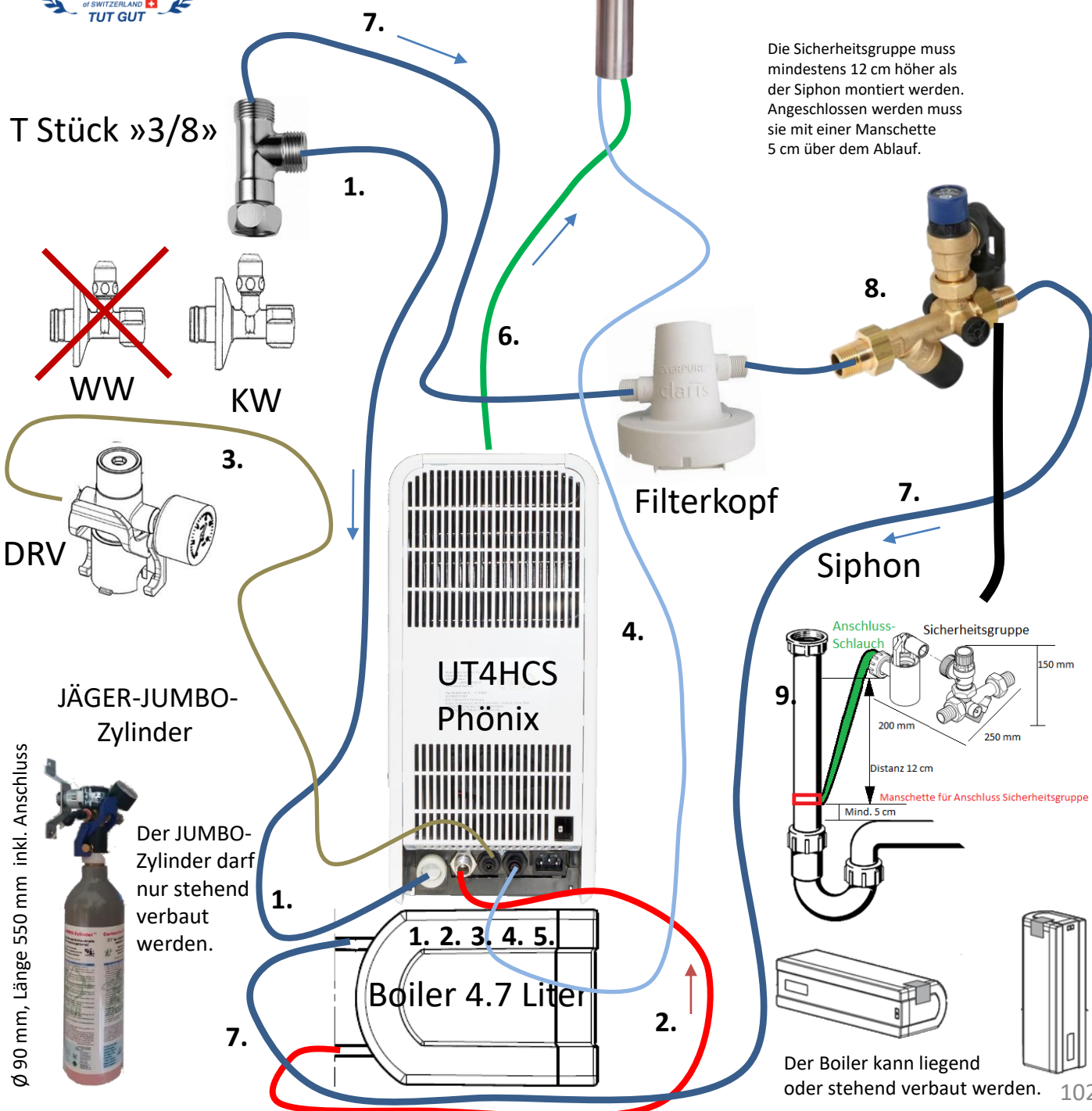
Der Boiler kann liegend oder stehend verbaut werden.

8.6.6.

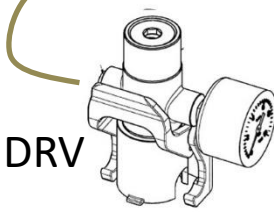
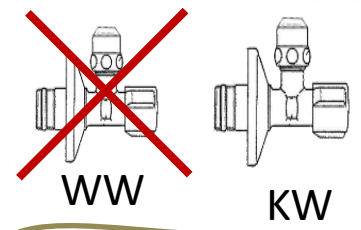
Soda Fresh BELLINZONA KNÖPFE - Armatur HCS (Hot/Cold/Soda)



1. Kaltwasser IN
2. Kochendwasser IN
3. Kohlensäure Leitung 4 mm IN
4. Steuerkabel Armatur IN
5. 230 V IN
6. Trinkwasser OUT
7. KW zum Boiler
8. Sicherheitsgruppe
9. Siphon IN



T Stück »3/8«



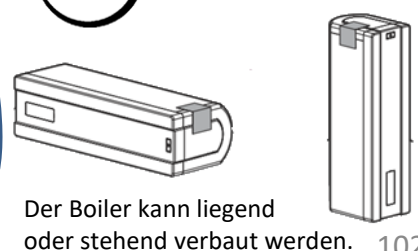
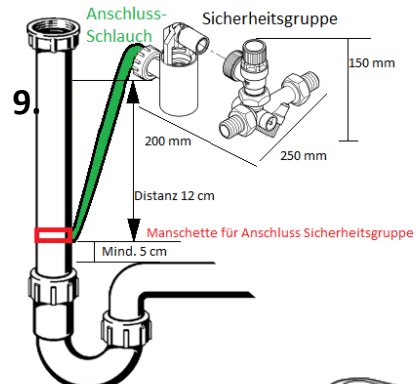
JÄGER-JUMBO-Zylinder



Der JUMBO-Zylinder darf nur stehend verbaut werden.

∅ 90 mm, Länge 550 mm inkl. Anschluss

Die Sicherheitsgruppe muss mindestens 12 cm höher als der Siphon montiert werden. Angeschlossen werden muss sie mit einer Manschette 5 cm über dem Ablauf.



Der Boiler kann liegend oder stehend verbaut werden.

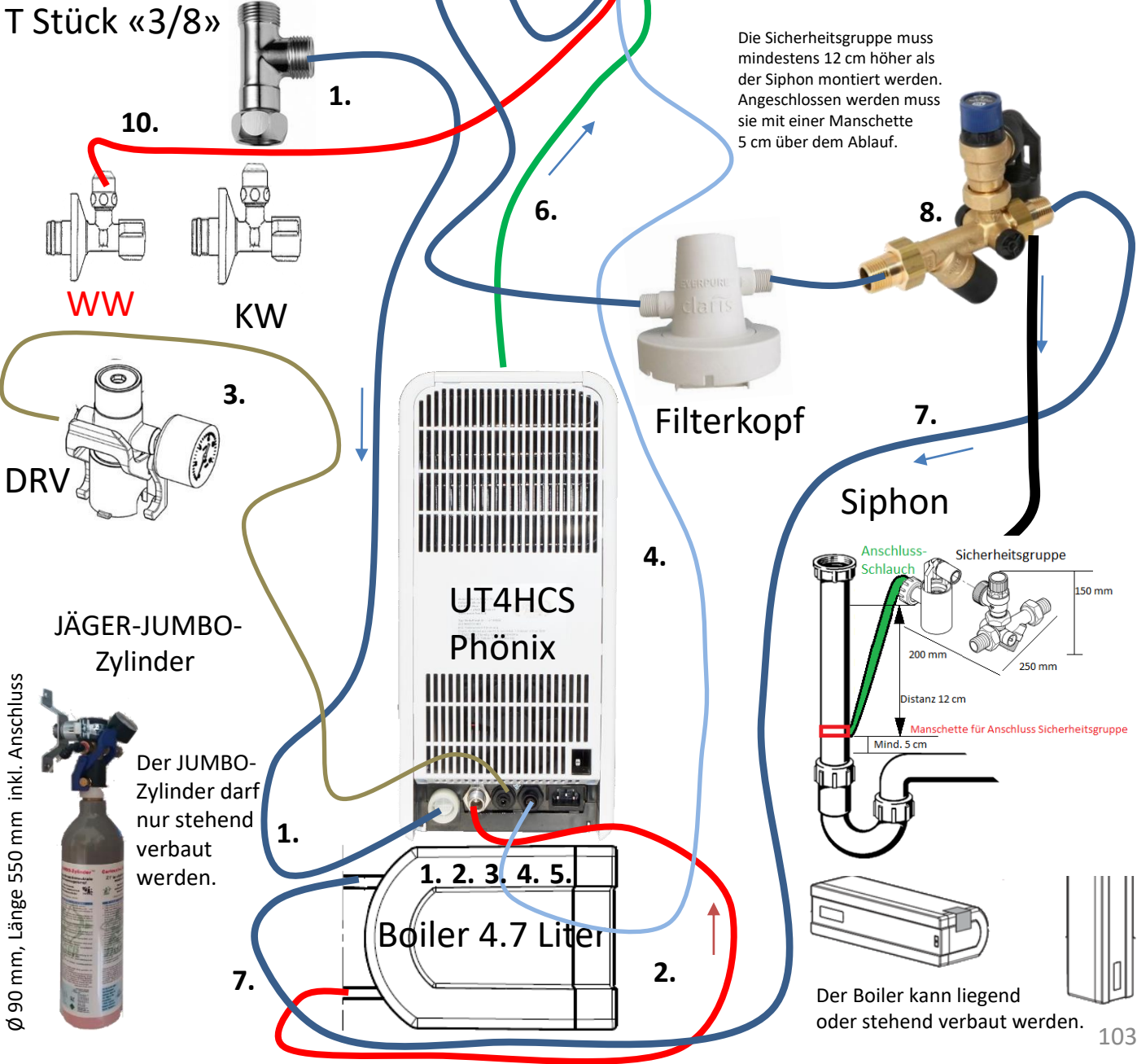
8.6.7.

Soda Fresh LUGANO - Armatur HCS (Hot/Cold/Soda)



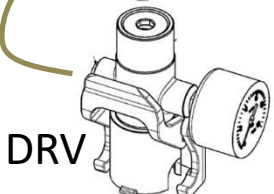
T Stück «3/8»

1. Kaltwasser UT4 IN
2. Kochendwasser IN
3. Kohlensäure Leitung 4 mm IN
4. Steuerkabel Armatur IN
5. 230 V IN
6. Trinkwasser OUT
7. KW zum Boiler IN
8. Sicherheitsgruppe
9. Siphon IN
10. WW zur Armatur IN
11. KW zur Armatur IN



Die Sicherheitsgruppe muss mindestens 12 cm höher als der Siphon montiert werden. Angeschlossen werden muss sie mit einer Manschette 5 cm über dem Ablauf.

WW KW

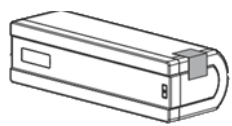
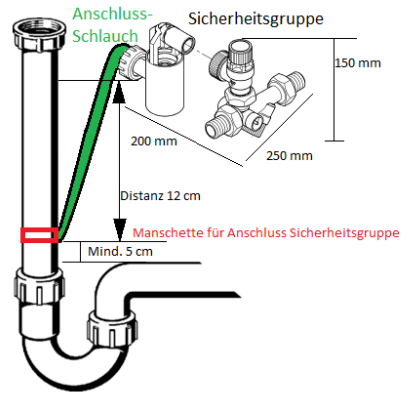


JÄGER-JUMBO-Zylinder



Der JUMBO-Zylinder darf nur stehend verbaut werden.

∅ 90 mm, Länge 550 mm inkl. Anschluss



Der Boiler kann liegend oder stehend verbaut werden.



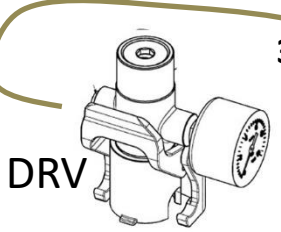
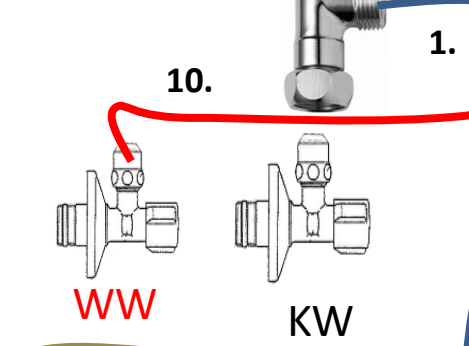
8.6.8.

Soda Fresh PONTRESINA TOUCH - Armaturen HCS (Hot/Cold/Soda)



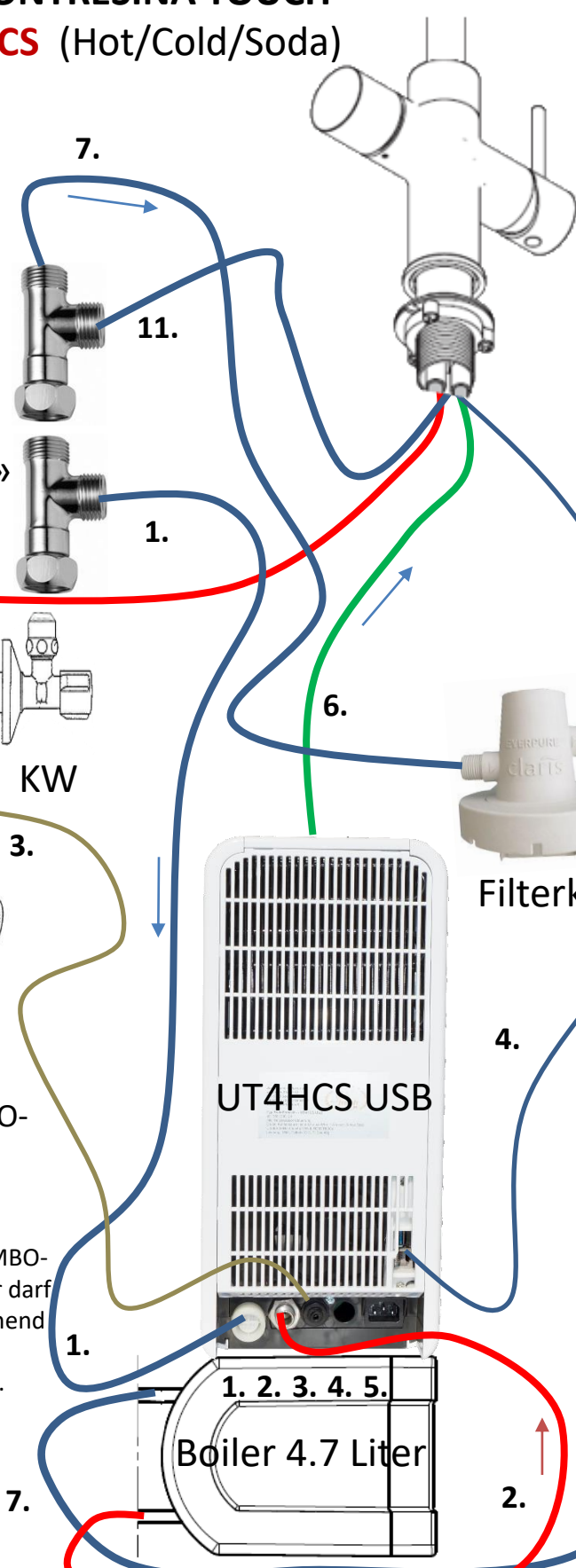
1. Kaltwasser UT4 IN
2. Kochendwasser IN
3. Kohlensäure Leitung 4 mm IN
4. Steuerkabel Armatur USB IN
5. 230 V IN
6. Trinkwasser OUT
7. KW zum Boiler IN
8. Sicherheitsgruppe
9. Siphon IN
10. WW zur Armatur IN
11. KW zur Armatur IN

T Stück «3/8»

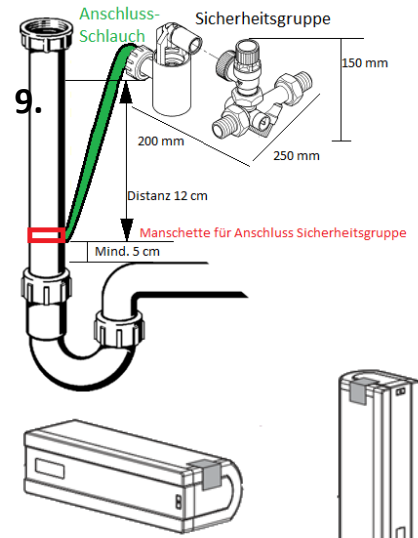
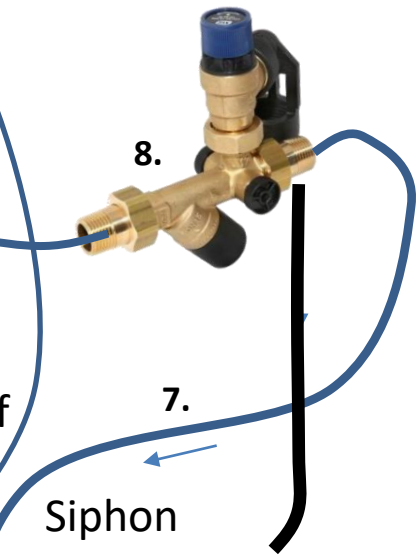


Der JUMBO-Zylinder darf nur stehend verbaut werden.

Ø 90 mm, Länge 550 mm inkl. Anschluss



Die Sicherheitsgruppe muss mindestens 12 cm höher als der Siphon montiert werden. Angeschlossen werden muss sie mit einer Manschette 5 cm über dem Ablauf.



Der Boiler kann liegend oder stehend verbaut werden.

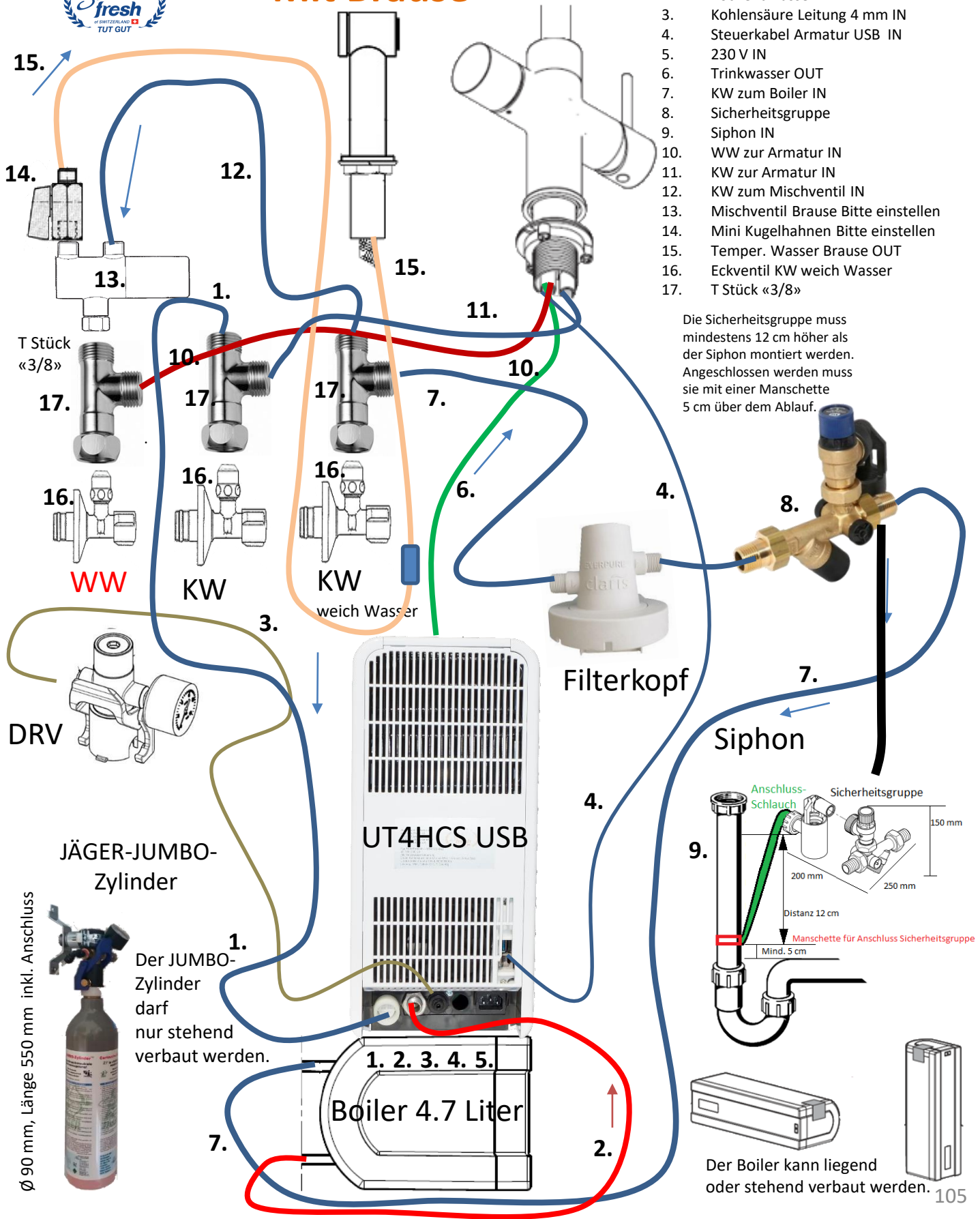
8.6.9. Soda Fresh PONTRESINA TOUCH - Armaturen HCS (Hot/Cold/Soda)



Mit Brause

1. Kaltwasser UT4 IN
2. Kochendwasser IN
3. Kohlensäure Leitung 4 mm IN
4. Steuerkabel Armatur USB IN
5. 230 V IN
6. Trinkwasser OUT
7. KW zum Boiler IN
8. Sicherheitsgruppe
9. Siphon IN
10. WW zur Armatur IN
11. KW zur Armatur IN
12. KW zum Mischventil IN
13. Mischventil Brause Bitte einstellen
14. Mini Kugelhahnen Bitte einstellen
15. Temper. Wasser Brause OUT
16. Eckventil KW weich Wasser
17. T Stück «3/8»

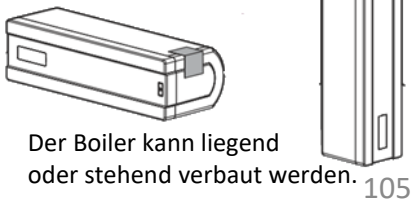
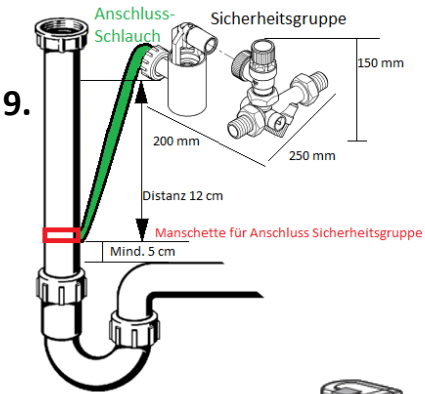
Die Sicherheitsgruppe muss mindestens 12 cm höher als der Siphon montiert werden. Angeschlossen werden muss sie mit einer Manschette 5 cm über dem Ablauf.



Ø 90 mm, Länge 550 mm inkl. Anschluss



Der JUMBO-Zylinder darf nur stehend verbaut werden.



Der Boiler kann liegend oder stehend verbaut werden.

8.6.10 Soda Fresh LAAX TOUCH - Armatur HCS (Hot/Cold/Soda)



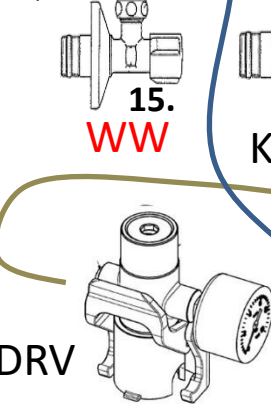
Commando-Knopf für das Trinkwasser.

Steuerventil Warm- und Kaltwasser.

1. Kaltwasser UT4 IN
2. Kochendwasser UT4 IN
3. Kohlensäure Leitung 4 mm IN
4. Steuerkabel Armatur USB IN
5. 230 V IN
6. Trinkwasser OUT vom Y zu Tap
7. KW zum Boiler IN
8. Sicherheitsgruppe
9. Siphon IN
10. WW zur Mischventil IN
11. KW zur Mischventil IN
12. Mischventil zum Y Verteiler
13. Y Verteiler
14. Eckventil KW
15. Eckventil WW
16. Vom UT4HCS zu Y Verteiler

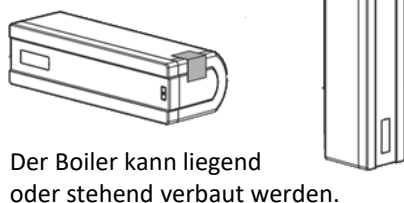
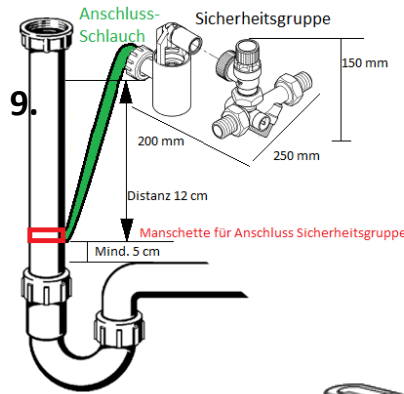
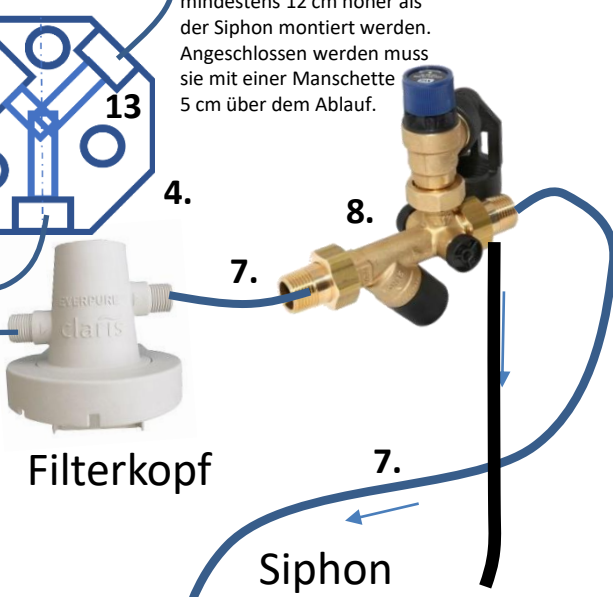
Die Sicherheitsgruppe muss mindestens 12 cm höher als der Siphon montiert werden. Angeschlossen werden muss sie mit einer Manschette 5 cm über dem Ablauf.

T Stück «3/8»



Ø 90 mm, Länge 550 mm inkl. Anschluss

Der JUMBO-Zylinder darf nur stehend verbaut werden.



Der Boiler kann liegend oder stehend verbaut werden.

8.6.11 Soda Fresh FLIMS TOUCH - Armatur HCS (Hot/Cold/Soda)

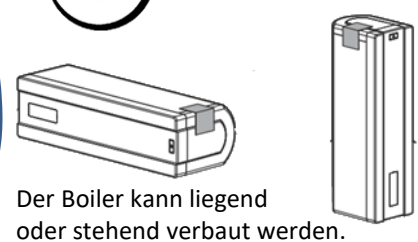
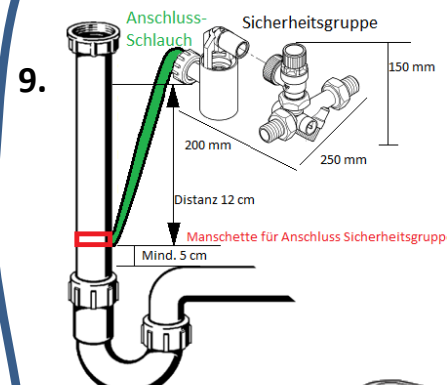
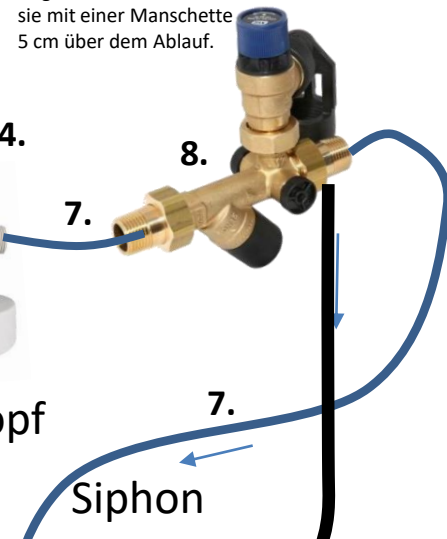
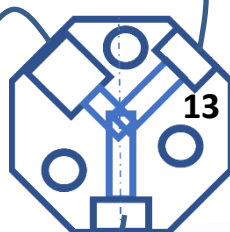
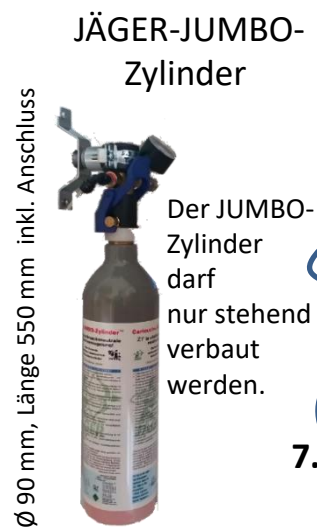
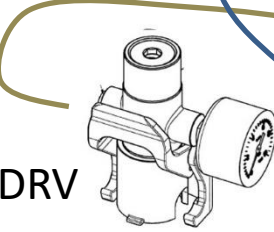
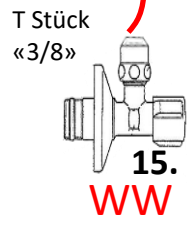
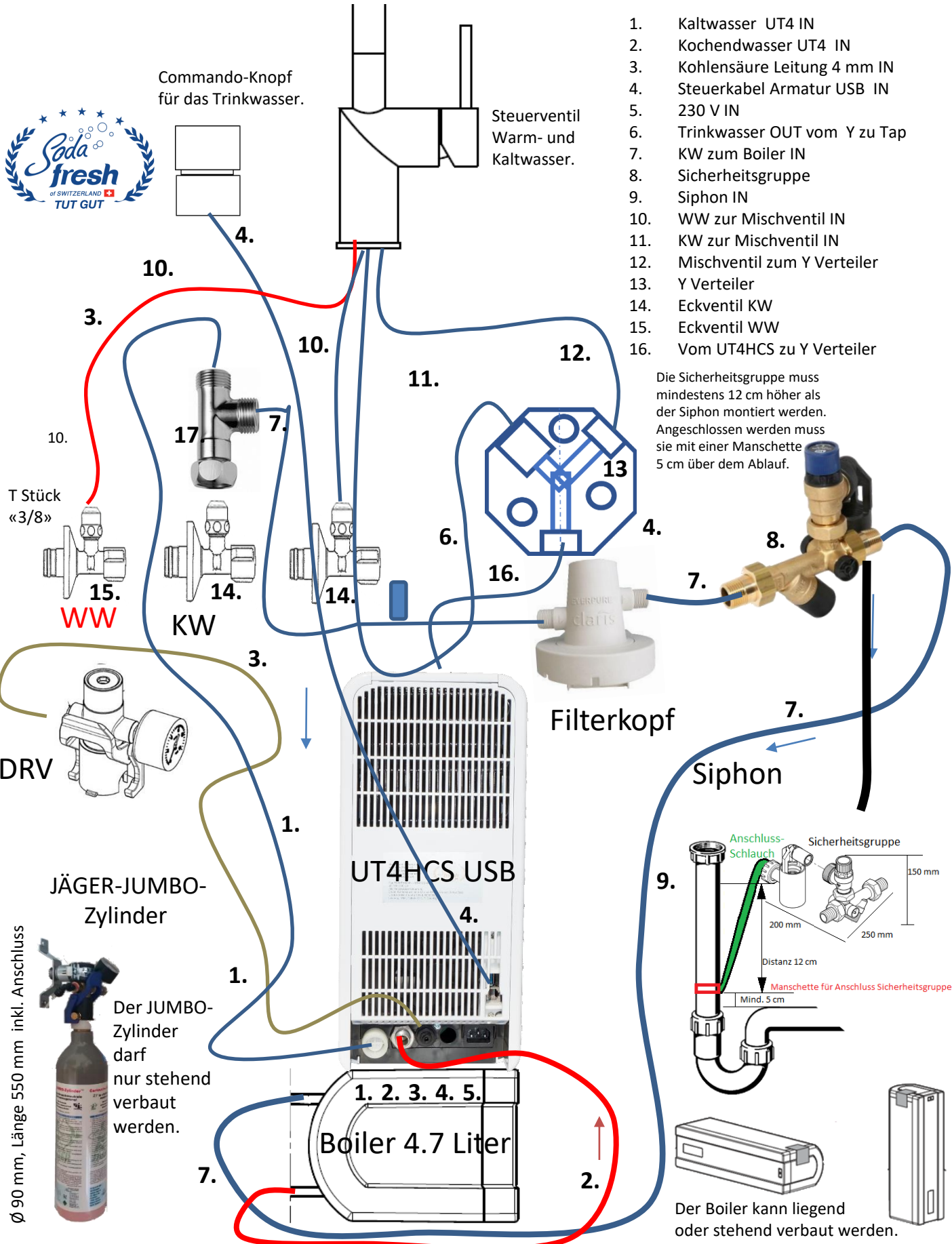


Commando-Knopf für das Trinkwasser.

Steuerventil Warm- und Kaltwasser.

1. Kaltwasser UT4 IN
2. Kochendwasser UT4 IN
3. Kohlensäure Leitung 4 mm IN
4. Steuerskabel Armatur USB IN
5. 230 V IN
6. Trinkwasser OUT vom Y zu Tap
7. KW zum Boiler IN
8. Sicherheitsgruppe
9. Siphon IN
10. WW zur Mischventil IN
11. KW zur Mischventil IN
12. Mischventil zum Y Verteiler
13. Y Verteiler
14. Eckventil KW
15. Eckventil WW
16. Vom UT4HCS zu Y Verteiler

Die Sicherheitsgruppe muss mindestens 12 cm höher als der Siphon montiert werden. Angeschlossen werden muss sie mit einer Manschette 5 cm über dem Ablauf.



∅ 90 mm, Länge 550 mm inkl. Anschluss

1. 2. 3. 4. 5.
Boiler 4.7 Liter

9. Garantie

9.1 Gültigkeit

Die Garantie ist nur gültig:

- a) falls installiert, verwendet und gewartet wird mit den relevanten übereinstimmenden Dokumentation.
- b) für Material- und Verarbeitungsfehler von Soda Fresh Schweiz AG wurden als solche bewertet.
- c) als Kaufrechnung unter Angabe der Kaufdatum und Typ und Seriennummer des Gerät, mit dem der Garantierantrag eingereicht wird.
- d) wenn das Gerät mit einem Typenschild versehen ist Typ und Seriennummer.
- e) wenn das Gerät für den normalen Hausgebrauch bestimmt ist Nutzung basierend auf der durchschnittlichen Anzahl Betriebsstunden.
- f) wenn die Garantiarbeit ausgeführt wird von einem anerkannten Installateur.

9.2 Gewährleistungszeitraum

Garantiezeit: 2 Jahre Herstellergarantie.
Wenn Sie Ihre Produkte über die Soda Fresh Schweiz AG registrieren, melden wir uns jährlich bei Ihnen für den Filterwechsel oder Service. Für gewisse Teile gibt es eine Garantie-Laufzeit von 5 Jahren. Die Garantie läuft ab dem Registrierungsdatum.

Wenn das System nicht registriert ist, ist das Datum auf der Kauf-Quittung massgebend.

9.3 Umsetzung Garantie

Die Sorgfalt für die Umsetzung der Garantie liegt bei der Verkaufsstelle, bei der Sie das Gerät gekauft haben. Reparatur oder Austausch von Teilen unter Garantie führt nicht zu einer Verlängerung der Garantiezeit von Gerät selbst.

9.4 Ausschluss

a) Die Garantie verfällt, wenn:

- das Gerät überlastet war durch Einfrieren oder Überhitzen.
- am Gerät Konstruktionsänderungen ohne die Erlaubnis des Herstellers vorgenommen wurden.
- Das Gerät nicht ordnungsgemäß, mit der entsprechenden Dokumentation, gewartet wurde.
- Wenn Sie während der Reparatur oder Wartung Teile angewendet haben, die nicht vom Hersteller geliefert wurden.
- Die Qualität des Leitungswassers nicht der Bedingungen (Bedingungen siehe Anforderungen an die Wasserqualität, Kapitel 1.10) entspricht.

b) Die Garantie erstreckt sich nicht auf Mängel, die durch hier aufgelisteten Ursachen entstanden sind:

- Trockenes Erhitzen des Boilers.
- Zu hohe und / oder falsche Spannung (richtige Spannung, siehe Technische Daten, Installation Kapitel3).
- Innere oder äußere Korrosion oder Ablagerungen.
- Auswirkungen von aggressiven Flüssigkeiten, Dämpfen oder Gasen.
- Auswirkungen von chemischen Zusatzstoffen auf den Trinkwasserkreislauf.
- Blitzschlag, Feuer oder Naturkatastrophen.
- Fahrlässigkeit, unsachgemäße Verwendung oder Gewalt von außen.
- normale Abnutzung

c) Der Lieferant akzeptiert keine Ansprüche aus Sekundärschaden wie Handelsverlust, Wasserschaden und Feuerschaden.

d) Verbrauchsmaterialien wie Filter und Reinigungsset sind nicht von der Garantie abgedeckt.

10. Konformitätserklärungen



10.1 Boiler

EG-Konformitätserklärung

Erklärt, dass das Produkt Déclare que le produit :

- Hochleistungs-Boiler 4,7 Liter
- Hochleistungs-Boiler 10 Liter
- HUB UT4E / HUB UT4HCS
- UT4E / UT4HCS

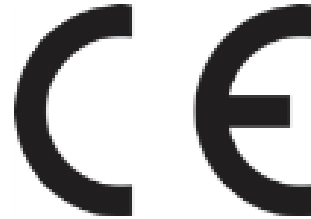
Erfüllt die Bestimmungen der Richtlinien

Weiterführende Vorschriften zu Richtlinien

Entspricht den Anforderungen in den Richtlinien

Erfüllt die Anforderungen der Richtlinien:

- Niederspannungsrichtlinie 2014/35 / EU
- Richtlinie zur elektromagnetischen Verträglichkeit (EMV) 2014/30 / EU
- Richtlinie über die Verwendung gefährlicher Stoffe in elektronische Geräte 2011/65 / EU



Urs Jäger Direktor

Erfüllt die harmonisierten europäischen Normen

Répond aux normes Européennes harmonisées |

Entspricht den harmonisierten europäischen Standards

Entspricht der harmonisierten europäischen Norm:

- EN 60335-1: 2012 / AC: 2014 / A11: 2014 |
- EN 60335-2-15: 2016
- EN 62233: 2008
- NEN-EN 50440: 2016
- NEN-EN 55014-1: 2017 | NEN-EN 55014-2: 2015
- NEN-EN-IEC 61000-3-2: 2014 |
- NEN-EN-IEC 61000-3-3: 2013

10.2 Komponenten Wasserspender

EG-Konformitätserklärung



Die Komponenten dieses Wasserspenders sind in Übereinstimmung mit den folgenden Vorschriften realisiert:

Richtlinie CE 98/83 - del 03-11-1998, Qualität von Wasser für den menschlichen Gebrauch; Verordnung CE 1935/2004, Materialien in Kontakt mit Lebensmitteln; Verordnung UE Nr.10 / 2011 vom 14-01-2011 Kunststoffmaterialien in Kontakt mit Lebensmitteln; Gesetzesdekret Nr. 31 vom 02-02-2001 und Anlagen; Dekret Nr. 174 vom 06-04-2004, Materialien und Gegenstände, die für die Sammlung, Behandlung oder Adduktion von Wasser für den menschlichen Gebrauch verwendet werden können.

Dekret Nr. 25 vom 07-02-2012, technische Vorschriften, die die Ausrüstung betreffen, die für die Behandlung von Wasser für den menschlichen Gebrauch verwendet wird.

Der Lieferant ist nicht verantwortlich für die Nichteinhaltung der Sicherheitsvorschriften oder Nutzung sowie für eine falsche Verwendung des Produkts.

2004/108 / EG, 2006/95 / EG

Konformitätserklärung 2004/108 / EG, 2006/95 / EG, dass der Wasserspender den folgenden europäischen Richtlinien entspricht:

EN60335-2-24 / 2003, A11 / 2004, A1 / 2005, A2 / 2007 EN60335-1 / 2002, A1 / 2004, A11 / 2004, A2 / 2006, A12 / 2006, A13 / 2008

EN60335-2-15 / 2002, A1 / 2005, A2 / 2008, EN62233 / 2008

(EMV) EN55914-1 / 2006, EN55014-2 / 1997, A1 / 2001, EN61000-3-2 / 2006, EN61000-3-3 / 1995,

A1 / 2001, A2 / 2005 (RoHS) 2011/65 / EU

Bei nicht autorisierten Änderungen oder Änderungen am Wasserspender ohne Zustimmung des Herstellers verfällt die Erklärung.

Gemäß den Richtlinien 2004/108 / EG, 2006/95 / EG

Notizen

